

En *Instruction Manual*

De *Bauanleitung*

Fr *Manuel de montage*

日本語 取扱説明書

E10TM
DRIFT



En Thank you

- Thank you for selecting this HPI RACING product ! This kit is designed to be fun to drive and uses top quality parts for durability and performance. The instruction manual you are reading was designed to be easy to follow yet thorough in its explanations. HPI Racing wants you to enjoy driving your new R/C kit. If you come across any problems or need some help getting through a step, give us a call and we will do our very best to help you. You can also contact us on the internet at www.HPIracing.com.
- This is a high performance R/C kit, and it requires regular maintenance for best performance. If you don't do regular maintenance the performance will suffer. HPI has all the necessary parts and accessories available to keep your car performing at its best.
- The caution or attention symbols will warn you about steps that can be very dangerous. Please read and understand the instructions carefully before proceeding.



Cautions
Warnhinweise
Précautions
警告

Failure to follow these instructions can damage your kit, and cause serious bodily injury or death.



Attention
Achtung
Attention
注意

Failure to follow these instructions can cause injury to yourself or others. You might also cause property damage or damage your kit.



Cautions
Warnhinweise
Précautions
警告

- Before Running**
 - Please read manual (with parent, guardian or a responsible adult if necessary).
- While Operating**
 - Please do not run on a public street, this could cause serious accidents, personal injuries and/or property damage.
 - Please do not run near pedestrians or small children.
 - Please do not run in small or confined areas.
- Before Operating**
 - Make sure that all screws and nuts are properly tightened.
 - Always use fresh batteries for your transmitter and receiver to avoid losing control of the model.
 - Please confirm the neutral throttle trigger position.
- After Running**
 - Turn OFF receiver first, then turn OFF transmitter. This will prevent the car from losing control.
 - After running HPI RACING product, it is necessary to perform routine maintenance. Failure to do this can result in increased wear and damage to the engine and chassis.
- Battery safety**
 - Please be careful when handling the battery. It will be hot after running. If the wire is frayed, a short circuit can cause a fire.

De Danke

- Vielen Dank, dass Sie sich für HPI RACING entschieden haben! Dieses Auto soll Spaß machen und verwendet nur hochwertige Materialien für beste Leistungen und Haltbarkeit. Die Anleitung, die Sie gerade lesen, ist einfach zu verstehen und dabei sehr ausführlich. HPI Racing will, dass Sie Erfolg und Spaß mit Ihrem neuen Modell haben! Falls es dennoch einmal zu Problemen kommen sollte, melden Sie sich bei uns. Wir werden alles in unserer Macht stehende tun, um zu helfen. Sie können uns auch gerne unter www.HPIracing.com kontaktieren.
- Dies ist ein hochleistungs RC-Auto und benötigt regelmäßige Wartung. Wenn Sie diese Wartungsarbeiten nicht durchführen wird die Leistung des Autos darunter leiden. Alle zur Wartung benötigten Teile sind bei HPI erhältlich.
- Die Warnsymbole weisen Sie auf gefährliche Bauabschnitte hin. Bitte lesen und verstehen Sie die Anweisungen bevor Sie sie durchführen.



Cautions
Warnhinweise
Précautions
警告

Wenn Sie diesen Anweisungen nicht folgen, können Sie oder Ihr Auto Schäden davontragen.



Attention
Achtung
Attention
注意

Wenn Sie diesen Anweisungen nicht folgen, können Sie oder andere verletzt werden. Es kann auch sein, dass dabei Sachschaden an anderen Dingen oder ihrem Auto entsteht.



Cautions
Warnhinweise
Précautions
警告

- Vor dem Fahren**
 - Bitte lesen Sie die Anleitung (mit einem Erwachsenen)
- Während dem Fahren**
 - Fahren Sie bitte nicht auf öffentlichen Straßen. Dies kann zu schweren Unfällen mit Personen- und/oder Sachschaden führen.
 - Fahren Sie bitte nicht in der Nähe von Fußgängern und Kindern.
 - Fahren Sie bitte nicht auf zu kleinen oder begrenzten Plätzen.
- Vor dem Fahren**
 - Vergewissern Sie sich, dass alle Schrauben und Muttern korrekt sitzen.
 - Verwenden Sie immer frische Batterien im Sender und Empfänger um nicht die Kontrolle über das Auto zu verlieren.
 - Überprüfen Sie, ob der Gashebel in der Neutralposition steht.
- Nach dem Fahren**
 - Schalten Sie den Empfänger aus, dann erst den Sender. Dies verhindert, dass das Auto außer Kontrolle gerät.
 - Nach dem Fahren mit dem HPI RACING entschieden haben ist regelmäßige Wartung nötig. Dies nicht zu tun, kann den Verschleiß erhöhen oder den Motor beschädigen.
- Hinweise zum Fahrakku**
 - Geben Sie im Umgang mit dem Fahrakku bitte Acht. Er ist nach dem Fahren sehr heiß. Falls die Kabel beschädigt sind, kann ein Kurzschluss ein Feuer auslösen.

- **Merci d'avoir choisi ce produit HPI Racing ! Ce kit a été conçu pour être amusant à conduire, et utilise des pièces de la plus haute qualité pour la longévité et les performances. Le manuel d'utilisation qui est entre vos mains a été conçu pour vous fournir des explications faciles à suivre mais complètes. HPI Racing espère que vous aurez plaisir à piloter votre nouveau kit radio-commandé. Si vous rencontrez des problèmes ou si vous avez besoin d'aide pour une étape, appelez-nous et nous ferons de notre mieux pour vous aider. Vous pouvez aussi nous contacter par Internet sur www.HPIracing.com.**
- **Ceci est un kit radio-commandé de hautes performances, et requiert un entretien régulier pour donner le meilleur de lui-même. Si vous n'effectuez pas un entretien régulier, les performances en souffriront. HPI a toutes les pièces et les accessoires nécessaires pour maintenir les performances de votre véhicule à leur meilleur niveau.**
- **Les symboles attirant votre attention vous avertiront des étapes qui peuvent être très dangereuses. Veuillez lire soigneusement les instructions et bien les comprendre avant toute utilisation.**



**Cautions
Warnhinweise
Précautions
警告**

En ne suivant pas ces instructions vous pourriez endommager votre kit, et provoquer de sérieux dégâts corporels ou même mortels.



**Attention
Achtung
Attention
注意**

En ne suivant pas ces instructions vous pourriez vous blesser vous-même ou blesser d'autres personnes. Vous pourriez également provoquer des dégâts matériels ou endommager votre kit.



**Cautions
Warnhinweise
Précautions
警告**

Avant de faire courir le véhicule

- **Veuillez lire le manuel avec un parent ou un adulte responsable.**

Lors du fonctionnement

- **Ne faites pas fonctionner sur une voie publique, cela pourrait provoquer des accidents graves, des blessures corporelles et/ou des dommages aux biens.**
- **Ne faites pas fonctionner à proximité de piétons ou d'enfants en bas âge.**
- **Ne faites pas fonctionner dans des lieux petits ou fermés.**

Avant de mettre en marche

- **Veuillez vérifier que toutes les vis et tous les boulons sont correctement serrés.**
- **Utilisez toujours des batteries nouvellement chargées pour l'émetteur et le récepteur afin d'éviter de perdre le contrôle du véhicule.**
- **Vérifiez la position neutre de l'accélérateur.**

Après l'arrêt

- **Éteignez d'abord le récepteur, puis l'émetteur. Cela empêchera une éventuelle perte de contrôle du véhicule.**
- **Après avoir fait rouler la produit HPI Racing, il est nécessaire d'effectuer un entretien de routine.**
- **Ne pas le faire résultait en une usure plus importante et des dommages au moteur et au châssis.**

Sécurité de la batterie

- **Faites très attention lorsque vous manipulez la batterie. Elle sera très chaude après utilisation. Si un câble était dénudé, un court-circuit pourrait provoquer un incendie.**

日本語 はじめに

- この度は、HPI製品をお買い上げいただきまして、誠にありがとうございます。本製品は高品質の材料を使用し、ハイレベルな走行が出来るよう設計されています。また、本説明書は初心者の方でもスムーズに理解できるよう多くのイラスト、実寸表示を使用しておりますので、よくお読みいただいた上で楽しいラジコンライフをスタートさせてください。なお、HPIでは走らせる楽しみはもちろんのこと、組み立てる楽しみも知っていただきたいと願っております。製品の事で不明な点がございましたらお気軽にお問い合わせください。製品をご使用になる前に必ず本取扱説明書をお読みください。
- 高性能なR/Cカーの性能を十分に発揮させるためには走行後のメンテナンスが必要です。メンテナンスを行わないとR/Cカーが傷む原因となります。HPIでは、メンテナンスや修理用にスペアパーツを用意しておりますのでどうぞご利用ください。
- 本取扱説明書ではお客様への危害や損傷を未然に防止するために、危険の従う操作、お取り扱いについて以下の記号で警告表示を行っています。内容をよくご理解の上で本文をお読みください。



**Cautions
Warnhinweise
Précautions
警告**

この表示は誤った取り扱いをすると、貴方の生命や身体に重大な被害が発生する可能性が想定される内容を示しています。



**Attention
Achtung
Attention
注意**

この表示は誤った取り扱いをすると、貴方が障害を負う可能性、物的損害の発生が想定される内容を示しています。



**Cautions
Warnhinweise
Précautions
警告**

**走らせる前に
走行上の注意**

- **必ず本説明書をお読みください。保護者の方も必ず説明書をご覧ください。**

- **道路での走行はお止めください。**
- **歩行者や小さな子供のいる場所では走行させないでください。**
- **狭い場所や屋内での走行させないでください。**

走行前の点検

- **各部のネジ、ナットに緩みがないかチェックします。**
- **送信機、受信機の電池の容量をチェックします。電池の容量が少ないと、車をコントロールする事が出来なくなり危険です。早めの交換を心がけてください。**
- **走行前に電波範囲の確認をしてください。**
- **スロットルトリガーのニュートラル（スロットルトリガーに指を掛けない状態）を確認してください。**

走行後の注意

- **必ず受信機のスイッチをOFFにしてから、送信機のスイッチをOFFにしてください。順番を間違えると車が暴走する恐れがあります。**
- **走行後はR/Cカーのメンテナンス（点検、整備）を行ってください。メンテナンスを行わないとR/Cカーが本来の性能を発揮せず、トラブルが発生しやすくなります。**

**バッテリー
取り扱いの注意**

- **バッテリーの取り扱いには十分注意してください。コード、被服の破れからのショートによる発熱で、ヤケドや火災などの恐れがあります。**

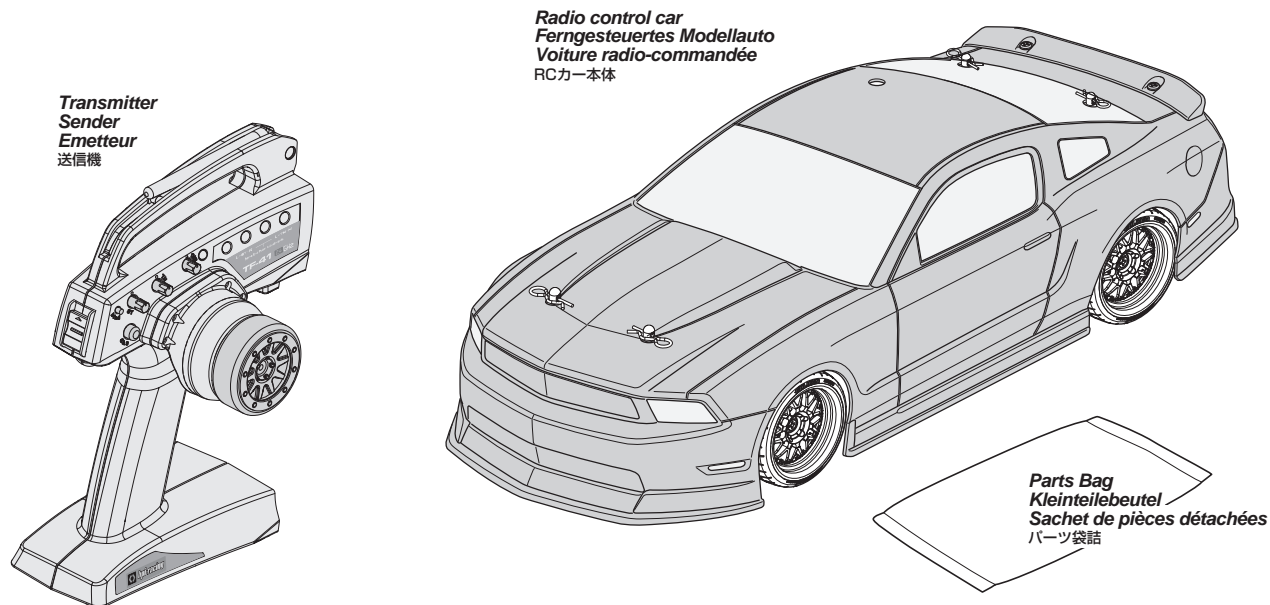
Section	Contents	Page
1	Overview	6
2	Start Up Guide	7
2-1	Charging Battery	7
2-2	Setup Before Starting	7
2-3	Radio Control Car Operating Procedures	10
3	Trouble Shooting	17
4	Maintenance	18
4-1	Chassis Maintenance	19
4-2	Wheel Maintenance	20
4-3	Motor and Pinion Gear Replacement	21
4-4	Transmission Maintenance - Spur Gear	22
4-5	Transmission Maintenance	23
4-6	Radio Maintenance	24
5	Option Guide	32
6	Parts Reference	38
7	Exploded View	42
8	Parts List	44
9	Option Parts List	46

Abschnitt	Inhalt	Seite
1	Übersicht	6
2	Die ersten Schritte	7
2-1	Laden des Fahrakkus	7
2-2	Einstellungen vor dem Start	7
2-3	Umgang mit Ferngesteuerten Modellautos	10
3	Fehlerbehebung	17
4	Wartung	18
4-1	Wartung des Chassis	19
4-2	Wartung der Reifen	20
4-3	Tauschen des Motors und des Ritzels	21
4-4	Wartung des Antriebs - Hauptzahnrad	22
4-5	Wartung des Getriebes	23
4-6	RC-Anlage	24
5	Anleitung für Optionale Teile	32
6	Übersicht aller Teile	35
7	Explosionszeichnung	40
8	Ersatzteilliste	44
9	Tuningteilliste	46

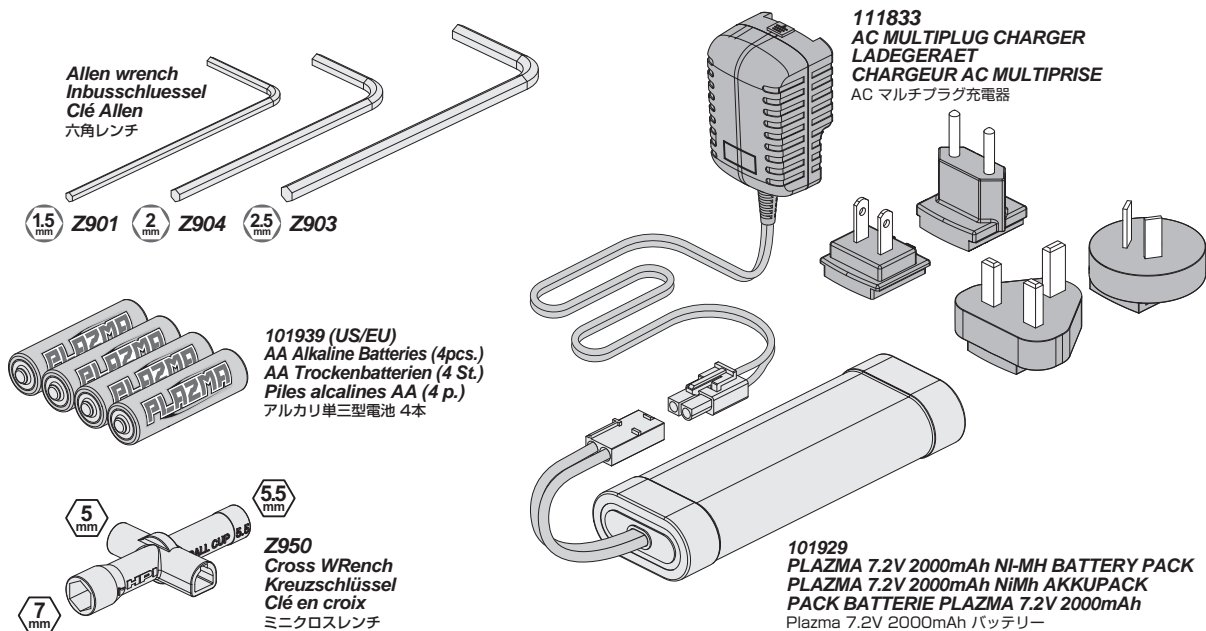
Section	Table des matières	Page
1	<i>Vue d'ensemble</i>	6
2	<i>Guide de démarrage</i>	7
2-1	<i>Chargement de la batterie</i>	7
2-2	<i>Réglages avant le démarrage</i>	7
2-3	<i>Procédures de fonctionnement du véhicule radio-commandé</i>	10
3	<i>Dépannage</i>	17
4	<i>Entretien</i>	18
4-1	<i>Entretien du châssis</i>	19
4-2	<i>Entretien des roues</i>	20
4-3	<i>Remplacement du moteur et du pignon</i>	21
4-4	<i>Entretien de la transmission et de la couronne</i>	22
4-5	<i>Entretien de la transmission</i>	23
4-6	<i>Entretien de la radio</i>	24
5	<i>Guide des options</i>	32
6	<i>Référence des pièces</i>	38
7	<i>Vue éclatée</i>	42
8	<i>Pièces détachées</i>	45
9	<i>Liste des pièces optionnelles</i>	46

セクション	目次	ページ
1	製品概要	6
2	スタートアップガイド	7
2-1	走行用バッテリーの充電	7
2-2	走らせる前の準備	7
2-3	ラジオコントロールカーの走らせ方	10
3	トラブルシューティング	17
4	メンテナンス	18
4-1	シャーシのメンテナンス	19
4-2	タイヤのメンテナンス	20
4-3	モーター、ピニオンギアの交換	21
4-4	駆動系のメンテナンス - スパーギア	22
4-5	駆動系のメンテナンス	23
4-6	プロポシステムのメンテナンス	24
5	オプションガイド	32
6	パーツ図	35
7	展開図	40
8	パーツリスト	45
9	オプションパーツリスト	46

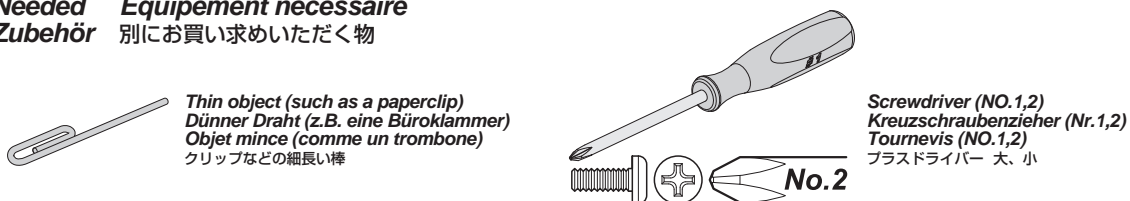
Components **Composants**
Komponenten セット内容



Included Items **Enthaltenes Werkzeug** **Éléments inclus** キットに入っている工具

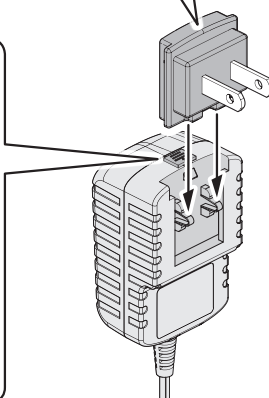
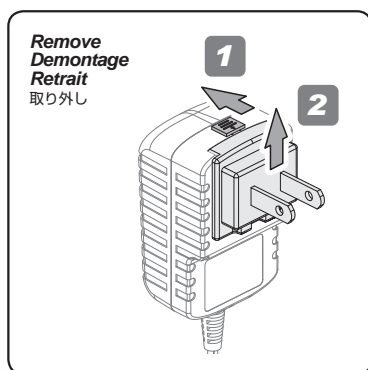
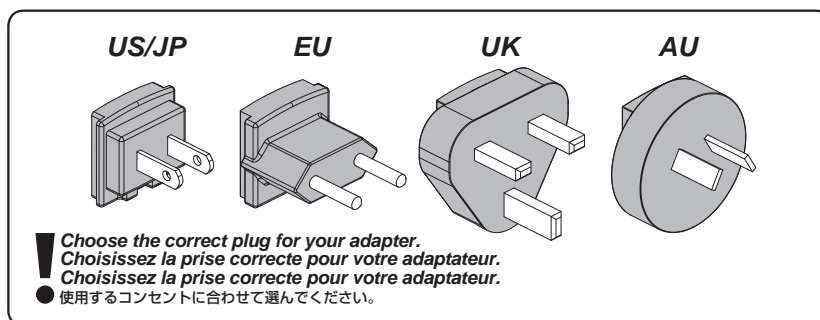


Equipment Needed **Équipement nécessaire**
Benötigtes Zubehör 別にお買い求めいただく物





2-1 Charging Battery Chargement de la batterie
Laden des Fahrakkus 走行用バッテリーの充電

1



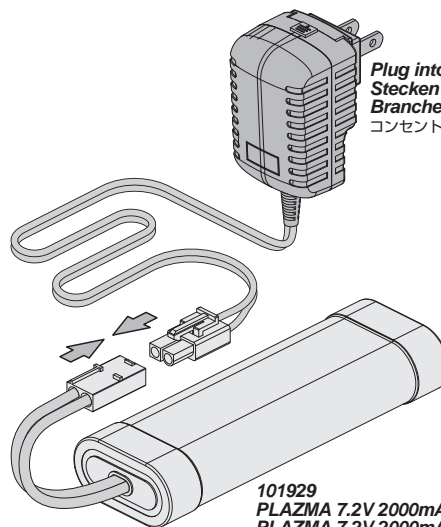
2

Cautions
Warnhinweise
Précautions
警告

Charge time 6 hours. Overcharging can cause damage or explosion.
● **Ladedauer: 6 Stunden. Überladung kann zu Beschädigungen oder Explosion führen.**
Temps de charge : 6 heures. Une surcharge pourrait provoquer des dommages ou une explosion.

充電時間は6時間です。
破裂する恐れがありますのでそれ以上しないでください。



Plug into a wall outlet
Stecken Sie es in eine Steckdose.
Branchez sur une prise murale
コンセントに差し込みます。

101929
PLAZMA 7.2V 2000mAh NI-MH BATTERY PACK
PLAZMA 7.2V 2000mAh NiMH AKKUPACK
PACK BATTERIE PLAZMA 7.2V 2000mAh
Plazma 7.2V 2000mAh バッテリー



Cautions
Warnhinweise
Précautions
警告

Do not use Nickel Cadmium battery charger for Nickel Metal Hydride batteries. If you do not use the special charger for Nickel Metal Hydride batteries, the batteries will be damaged.

Verwenden Sie kein Ladegerät, das für Nickel Cadmium Akkus gedacht ist, um Nickel Metal Hydrid Akkus zu laden. Wenn Sie kein spezielles Ladegerät für Nickel Metal Hydrid Akkus verwenden, können diese beschädigt werden.

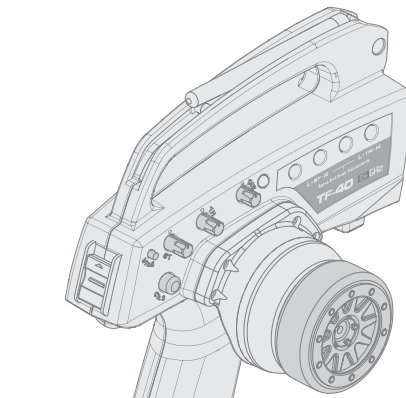
N'utilisez pas de chargeur pour batteries Cadmium-Nickel pour charger des batteries Nickel-Métal Hydride. Si vous n'utilisez pas un chargeur spécial pour des batteries Nickel-Métal Hydride, celles-ci seront endommagées.

Ni-MHバッテリーの充電にはNi-MHバッテリー対応の充電器を必ず使用してください。

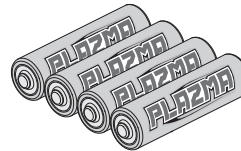
Ni-MHバッテリーに対応しない充電器を使用した場合、バッテリーの破損などの事故の起こる恐れがありますので注意してください。

1

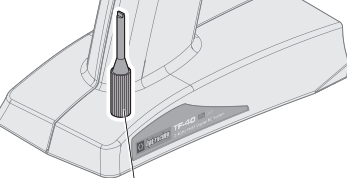
Transmitter Battery Installation Einlegen der Senderbatterien Mise en place des piles de l'émetteur 送信機用バッテリーの入れ方



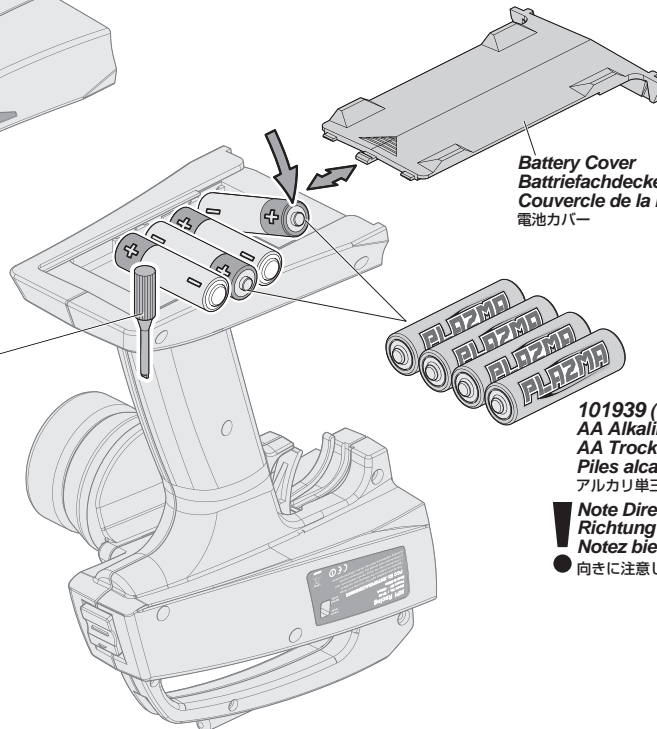
120043
HPI TF-41 2.4GHz TRANSMITTER (2ch)
HPI TF-41 2.4GHz SENDER (2CH)
EMETTEUR HPI TF-41 2.4GHz (2v.)
HPI TF-41 2.4GHz送信機 (2ch)



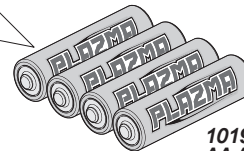
101939 (US/EU)
AA Alkaline Batteries
AA Trockenbatterien
Piles alcalines AA
アルカリ単三型電池



Adjustment tool
Einstell-Schlüssel
Outil de réglage
アジャストツール

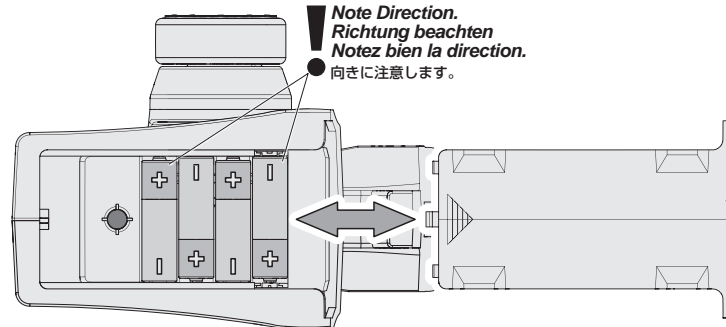


Battery Cover
Batteriefachdeckel
Couvercle de la batterie
電池カバー



101939 (US/EU)
AA Alkaline Batteries
AA Trockenbatterien
Piles alcalines AA
アルカリ単三型電池

! Note Direction.
Richtung beachten
Notez bien la direction.
● 向きに注意します。

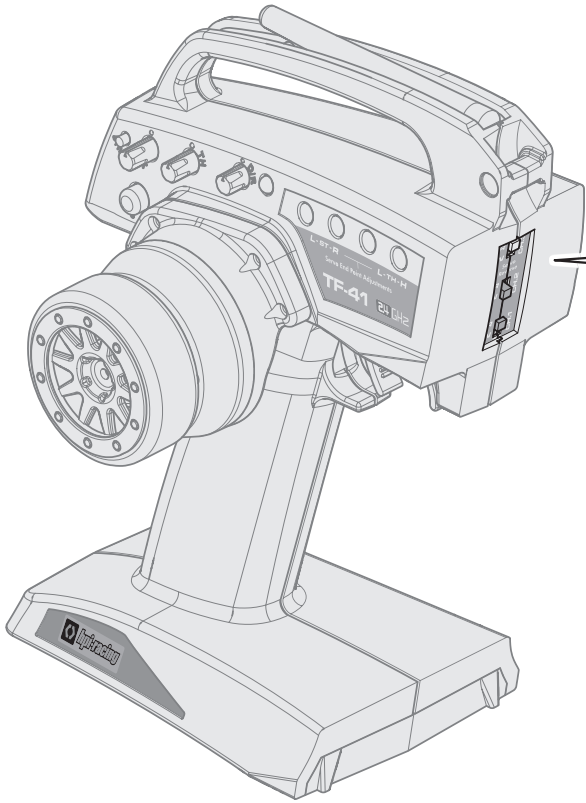


! Note Direction.
Richtung beachten
Notez bien la direction.
● 向きに注意します。

Battery Cover
Batteriefachdeckel
Couvercle de la batterie
電池カバー

Open battery cover at the bottom of transmitter. Install batteries. Follow the direction of batteries designated in the inside of the battery box.
Öffnen Sie das Batteriefach an der Unterseite des Senders. Legen Sie die Batterien ein. Achten Sie auf die Anweisungen im Innern des Batteriefachs.
Ouvrez le couvercle du compartiment des piles au bas de l'émetteur. Installez les piles. Suivez le sens des piles représenté à l'intérieur du casier.
送信機の底面の電池カバーをはずします。電池ボックスに描かれた電池の向きにあわせて電池を入れ、電池カバーを閉めます。

2 Transmitter Preparation Vorbereitung des Senders Préparation de l'émetteur 送信機の準備



1 Reverse Switch
 Servowegschalter
 Commutateur d'inversion
 リバーススイッチ

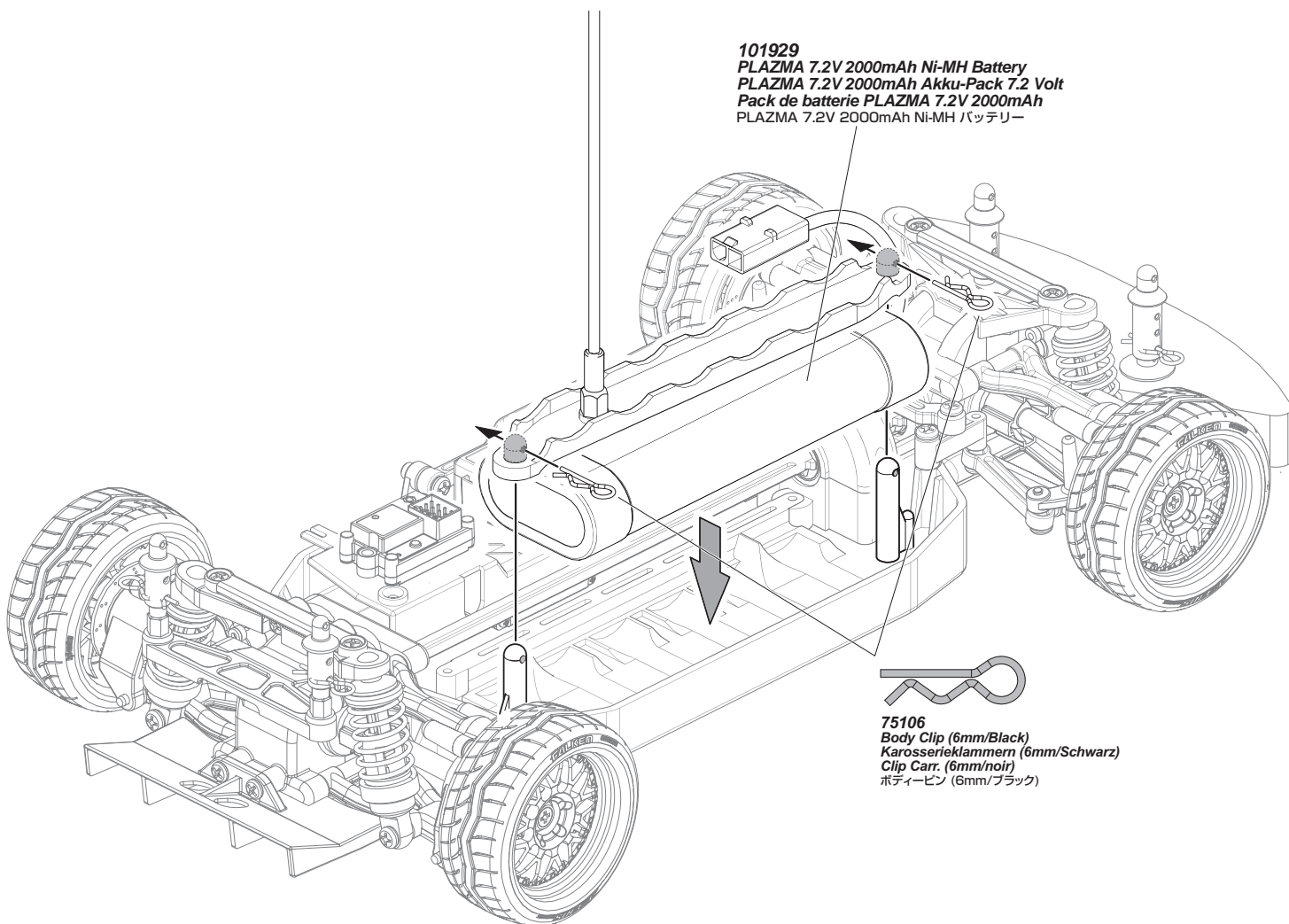
Switch factory setting.
 Standard Einstellungen
 Réglages d'usine du servo
 スイッチの位置を確認します。

3 Preparing The Chassis Vorbereitung des Chassis Préparation du châssis シャーシの準備

Removing the Body
Demontage der Karosserie
Retrait de la carrosserie
 ボディを取り外します。

75106
 Body Clip (6mm/Black)
 Karosserieklammern (6mm/Schwarz)
 Clip Carr. (6mm/noir)
 ボディーピン (6mm/ブラック)

75106
 Body Clip (6mm/Black)
 Karosserieklammern (6mm/Schwarz)
 Clip Carr. (6mm/noir)
 ボディーピン (6mm/ブラック)



Caution
Warnhinweise
Précautions
警告

The speed control has 3 types of battery modes to choose from depending on which type of battery you use (NiMH, LiPo, and LiFe). Setup for the proper battery is needed. If do not setup your speed control correctly, your battery may explode, swell, smoke, or become useless. Der Regler besitzt 3 Akkumodi, die Sie, nach den von Ihnen eingesetzten Akkus, auswählen können (NiMH, LiPo und LiFe). Der Akkutyp muss korrekt eingestellt werden. Wenn Sie dies nicht tun, kann Ihr Akku explodieren, sich aufblähen, rauchen oder unbrauchbar werden. Le contrôleur de vitesse possède 3 types de modes de batterie à choisir en fonction du type de batterie que vous utilisez (Ni-MH, LiPo ou LiFe). Un réglage est nécessaire en fonction du type adéquat de batterie. Si vous ne réglez pas correctement votre contrôleur de vitesse, votre batterie pourrait exploser, gonfler, fumer ou devenir inutilisable.

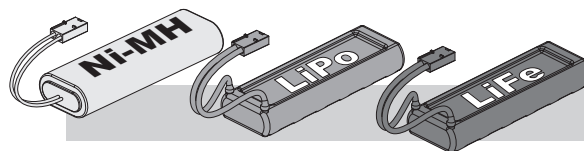
Ni-MHモードでLiPo、LiFeバッテリーを使用した場合は過放電によりバッテリー破損、火災などの恐れがあります。使用するバッテリーに合わせてモード設定してください。適切な最低電圧設定によりバッテリーを保護します。

Choose Battery Mode Auswählen des Akkumodus Choisissez le mode de la batterie バッテリーの選択



Reference Section
Abschnitt
Section de référence
参照セクション

Factory setting is LiPo.
Werkseinstellung ist LiPo.
Le réglage d'usine est LiPo.
● 工場出荷時はLiPoの設定になっています。



Lipo Battery Mode LiPo Akku Modus Mode batterie LiPo LiPo/バッテリー設定

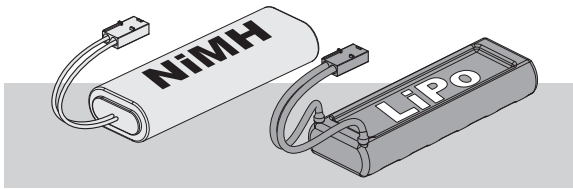
If the power is cutting off and on (pulsing) while driving, the LiPo battery cutoff has been activated in the speed control. Stop driving the car immediately and recharge or replace the battery.

Sollte die Motorleistung während dem Fahren weg und wieder da sein (pulsierend) ist die LiPo-Abschaltung aktiv. Hören Sie sofort auf zu fahren und laden oder tauschen Sie den Fahrakku.

Si le courant s'arrête et se remet en marche (par impulsions) lorsque vous conduisez, c'est que la coupure de batterie LiPo a été activée. Arrêtez immédiatement le véhicule et rechargez ou remplacez la batterie.

LiPoバッテリーで残量が少なくなると走行中にギクシャクする動きになりLiPoバッテリーのカットオフモードが作動します。速やかに走行を中止してバッテリーを交換、充電してください。

4 ESC Setup ESC Setup Calibration du contrôleur électronique de vitesse スピードコントローラーのセットアップ



There are two battery modes to choose from (NiMH or LiPo). Factory setting is set to NiMH mode.

Es kann aus zwei Akkumodi ausgewählt werden (NiMH oder LiPo). Werkseinstellung ist NiMH.

Il y a trois modes de batterie à choisir (NiMH, LiPo ou LiFe). Le réglage d'usine est NiMH.

使用出来る2種類(NiMHまたは、LiPo)のバッテリーに合わせて設定してください。工場出荷時はNiMHの設定になっています。

Lipo Battery Mode LiPo Akku Modus Mode batterie LiPo LiPoバッテリー設定

If the power is cutting off and on (pulsing) while driving, the LiPo battery cutoff has been activated in the speed control. Stop driving the car immediately and recharge or replace the battery.

Sollte die Motorleistung während dem Fahren weg und wieder da sein (pulsierend) ist die LiPo-Abschaltung aktiv. Hören Sie sofort auf zu fahren und laden oder tauschen Sie den Fahrakku.

Si le courant s'arrête et se remet en marche (par impulsions) lorsque vous conduisez, c'est que la coupure de batterie LiPo a été activée. Arrêtez immédiatement le véhicule et rechargez ou remplacez la batterie.

LiPoバッテリーで残量が少なくなると走行中にギクシャクする動きになりLiPoバッテリーのカットオフモードが作動します。速やかに走行を中止してバッテリーを交換、充電してください。

Choose Battery Mode Akkumodus Auswählen Choisissez le mode de la batterie 使用するバッテリーを選択します。

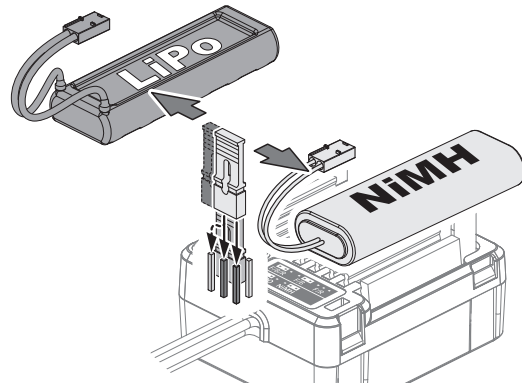
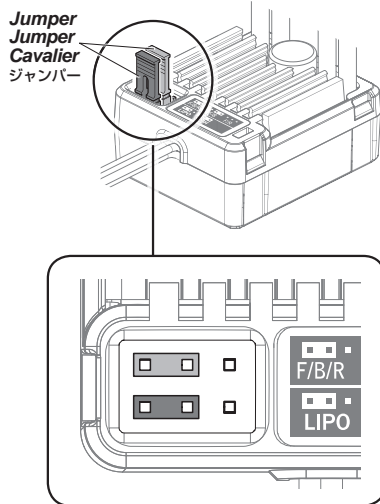
The ESC is programmed with the use of jumpers to select setting. (Tweezers are recommended to plug in the jumpers)

Der Regler wird mit Jumpers programmiert um Einstellungen auszuwählen. (Zum Wechseln wird eine Pinzette empfohlen)

Le contrôleur électronique de vitesse est programmé à l'aide de cavaliers permettant de sélectionner un réglage.

(Il est conseillé d'utiliser des pinces à épiler pour enclencher les cavaliers)

使用するバッテリーに合わせてジャンパーを設定します。(ピンセット等作業しやすくなります。)



Reverse Rückwärts Reverse バック機能	<input type="checkbox"/> <input type="checkbox"/> <input type="checkbox"/>	<input type="checkbox"/> <input type="checkbox"/> <input type="checkbox"/>	<input type="checkbox"/> <input type="checkbox"/> <input type="checkbox"/>
	Forward/Brake/Reverse	Forward/Brake	Forward/Reverse
Battery type Akkutyp Type de batterie バッテリータイプ	<input type="checkbox"/> <input type="checkbox"/> <input type="checkbox"/>	<input type="checkbox"/> <input type="checkbox"/> <input type="checkbox"/>	
	LiPo	NiMH	

Low voltage cut-off protection Unterspannungs-Abschaltung

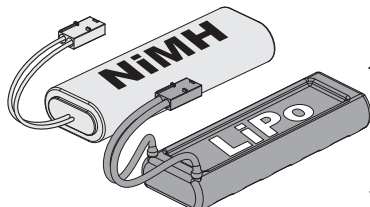
Protection par coupure contre les faibles voltages ローボルテージカットオフプロテクション

If the voltage of the battery pack is lower than the threshold for 2 seconds, the ESC will enter the protection mode. When the car stops, the red LED blinks on the ESC to indicate that the low voltage cut-off protection has been activated.

Wenn die Akkuspannung für 2 Sekunden unter den Grenzwert fällt, schaltet der Regler in den Schutzmodus. Wenn das Auto stoppt und die rote LED am Regler blinkt, ist der Unterspannung-Schutzmodus aktiviert.

Si le voltage du pack de batteries est plus faible que le seuil pendant 2 secondes, le contrôleur électronique de vitesse se met en mode protection. Lorsque la voiture s'arrête, la LED rouges'éteint sur le contrôleur, afin d'indiquer que la protection par coupure contre les faibles voltages est activée.

バッテリーの電圧低下が2秒間感知されると安全の為、自動的にプロテクションモードに切り替わります。車が自動的に停止されると同時に赤いLEDライトが点滅し、プロテクションモードが働いている事を確認頂けます。



5-9 cells
NiMH

Output reduces to 50% at 4.5V. ESC cuts off at 4.0V when battery cannot supply enough voltage. Ausgangsleistung auf 50% reduziert bei 4.5V. Abschaltung des Reglers bei 4.0V Akkuspannung. La puissance est réduite de 50 % à 4,5 V. Le contrôleur électronique de vitesse se coupe à 4,0 V lorsque la batterie ne peut pas fournir un voltage suffisant.

電圧4.5Vで出力が50%に半減し、4.0Vで自動的に停止されます。

2S LiPo

Output reduces to 50% at 6.5V. ESC cuts off at 6.0V when battery cannot supply enough voltage. Ausgangsleistung auf 50% reduziert bei 6.5V. Abschaltung des Reglers bei 6.0V Akkuspannung. La puissance est réduite de 50 % à 6,5 V. Le contrôleur électronique de vitesse se coupe à 6,0 V lorsque la batterie ne peut pas fournir un voltage suffisant.

電圧6.5Vで出力が50%に半減し、6.0Vで自動的に停止されます。

3S LiPo

Output reduces to 50% at 9.75V. ESC cuts off at 9.0V when battery cannot supply enough voltage. Ausgangsleistung auf 50% reduziert bei 9.75V. Abschaltung des Reglers bei 9.0V Akkuspannung. La puissance est réduite de 50 % à 9,75 V. Le contrôleur électronique de vitesse se coupe à 9,0 V lorsque la batterie ne peut pas fournir un voltage suffisant.

電圧9.75Vで出力が50%に半減し、9.0Vで自動的に停止されます。

6

Checking Fail Safe Operation Überprüfen der Fail-Safe Einheit Vérification du fonctionnement de la sécurité intégrée フェイルセーフの動作確認

This car has a built-in fail safe system. If the radio glitches, because of interference or the car goes out of range, it will go into neutral to protect your car. The fail safe system has been setup at the factory, but you should become familiar with the function of the fail safe and check the operation before running.

Dieses Auto ist mit einem Fail-Safe System ausgestattet. Falls die Funkverbindung gestört wird, z.B. durch Überlagerungen oder wenn das Auto außerhalb der Reichweite ist, schaltet das System auf Neutral und schützt das Auto. Das Fail-Safe System ist ab Werk eingestellt. Allerdings sollten Sie sich mit der Bedienung vertraut machen und die Funktion vor dem Fahren überprüfen.

Ce véhicule dispose d'un système de sécurité. Si le système radio est défaillant, du fait d'interférences ou parce que le véhicule dépasse le rayon d'action, il se met en position neutre afin de protéger votre véhicule. Le système de sécurité est réglé en usine, mais vous devez vous familiariser avec son utilisation et vérifier qu'il fonctionne avant de piloter le véhicule.

本製品のR/CシステムにはR/Cカーの暴走を防ぐために、フェイルセーフ機能が内蔵されています。R/Cカーが走行中に電波混信や電波が到達しない時にR/Cカーの暴走を防ぐ機能です。

フェイルセーフシステムは工場出荷時に設定がされていますが、安全と機能理解のため走行前に動作確認を行います。

Situation when the fail safe will operate.
Situationen in denen die Fail-Safe Einheit eingreift
Situation dans lesquelles la sécurité se déclenchera.
 フェイルセーフが動作する状況

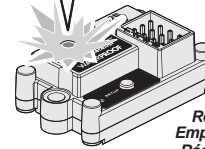
When transmitter radio signal is cut off.
Wenn das Signal vom Sender nicht richtig ankommt.
Lorsque le signal radio de l'émetteur est coupé.
 送信機の電波が受信機に到達しなくなった場合。



Attention
Achtung
Attention
 注意

The fail safe can not completely protect your car.
Die Fail-Safe Einheit kann ihr Auto nicht zu 100% schützen.
La sécurité intégrée ne peut pas complètement protéger votre véhicule.
 フェイルセーフは電波障害、R/Cカーの暴走を完全に防ぐものではありません

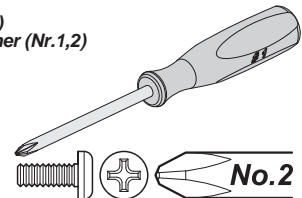
When fail safe is operating, LED light will turn off.
Wenn das Fail-Safe aktiv ist, geht die LED aus.
Lorsque la sécurité est activée, la LED rouge s'éteint.
 フェイルセーフ作動時には受信機のLEDが消灯します。



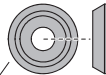
120044
HPI RF-41WP
 Receiver (2.4GHz)
 Empfänger (2.4GHz)
 Récepteur (2.4GHz)
 受信機 (2.4GHz)

7

Screwdriver (NO.1,2)
Kreuzschraubenzieher (Nr.1,2)
Tournevis (NO.1,2)
 プラスドライバー 大、小

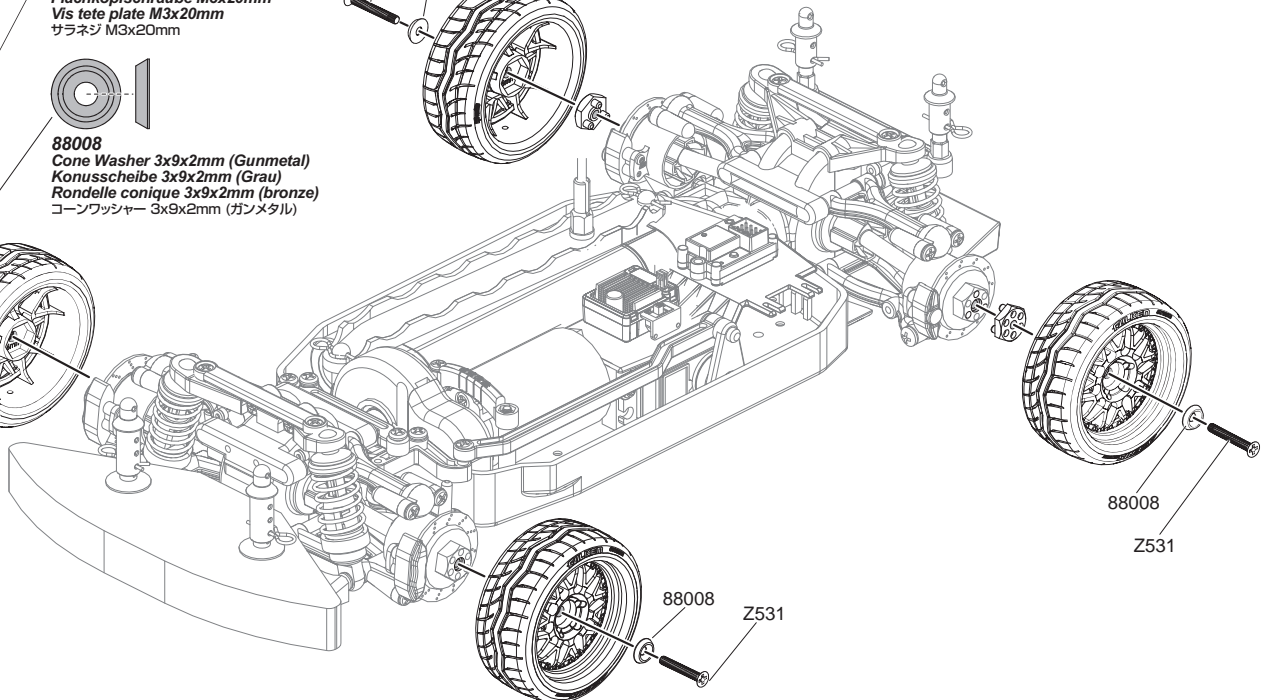
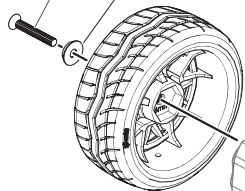
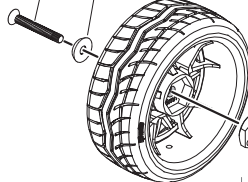


Z531
 Flat Head Screw M3x20mm
 Flachkopfschraube M3x20mm
 Vis tête plate M3x20mm
 サラネジ M3x20mm



88008
 Cone Washer 3x9x2mm (Gunmetal)
 Konusscheibe 3x9x2mm (Grau)
 Rondelle conique 3x9x2mm (bronze)
 コーンワッシャー 3x9x2mm (ガンメタル)

Z531 88008



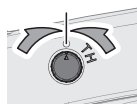
88008

Z531

88008

Z531

1

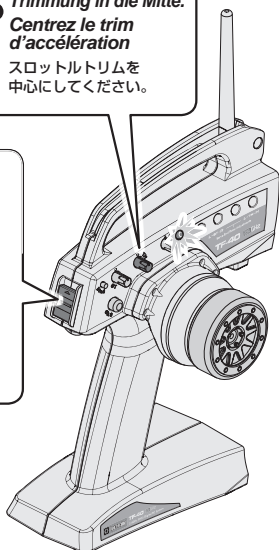


Center throttle trim.
Stellen Sie die Gas-
Trimmung in die Mitte.
● **Centrez le trim
d'accélération**
スロットルトリムを
中心にしてください。

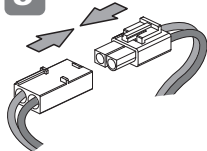
2



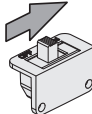
**ON
AN
MARCHÉ**
オン



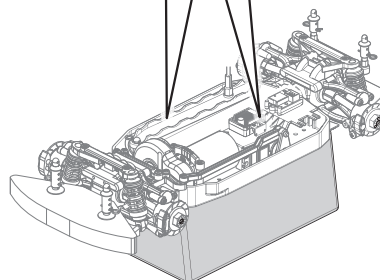
3



4



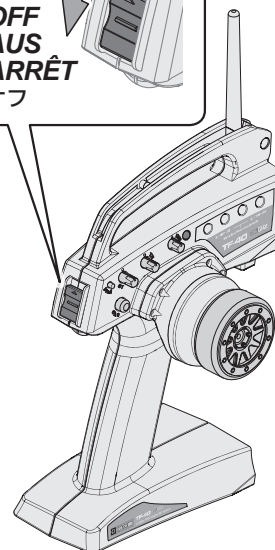
**ON
AN
MARCHÉ**
オン



5



**OFF
AUS
ARRÊT**
オフ



Put the car on a stand.
Stellen Sie das Auto auf eine Box.
Mettez la voiture sur un support.
台の上に車を乗せます。

4

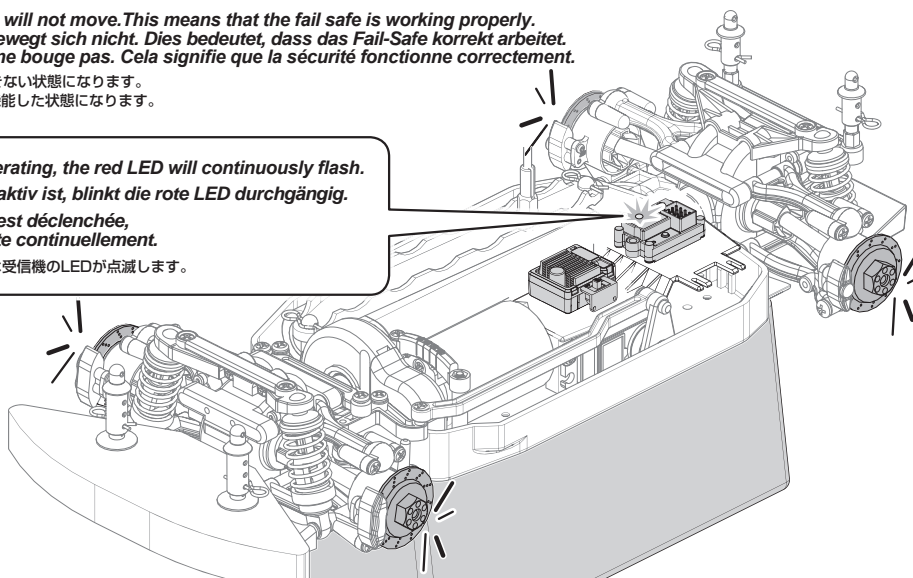
LED light will flash and vehicle will not move. This means that the fail safe is working properly.
Die LED blinkt und das Auto bewegt sich nicht. Dies bedeutet, dass das Fail-Safe korrekt arbeitet.
La LED clignote et le véhicule ne bouge pas. Cela signifie que la sécurité fonctionne correctement.

このとき受信機のLEDが点滅し何も起きない状態になります。
この状態がフェイルセーフシステムの機能した状態になります。

When fail safe is operating, the red LED will continuously flash.
Wenn das Fail-Safe aktiv ist, blinkt die rote LED durchgängig.

● **Lorsque la sécurité est déclenchée,
la LED rouge clignote continuellement.**

フェイルセーフ作動時には受信機のLEDが点滅します。



Cautions
Warnhinweise
Précautions
警告



Reference Section
Abschnitt
Section de référence
参照セクション

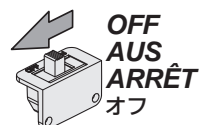
If the red LED is flashing, but the throttle servo is not closing the throttle or applying the brake, refer to the page 26 and perform the fail-safe setup procedure.

Wenn die rote LED leuchtet, das Gas-Servo den Vergaser aber nicht schließt und bremst, schauen Sie bitte auf Seite 26 und führen Sie den Fail-Safe Einstellvorgang durch.

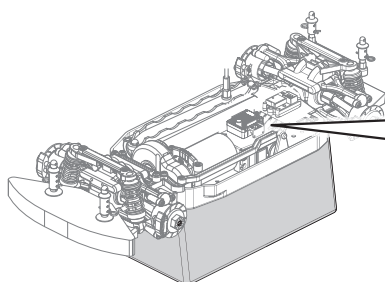
Si la LED rouge s'allume, mais que le servo d'accélérateur n'arrête pas d'accélérer ou n'actionne pas le frein, reportez-vous à la page 26 et effectuez la procédure de réglage de sécurité.

上記のような状態にならない場合は26ページを参考にフェイルセーフの再設定を行います。

5

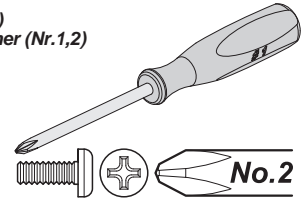


**OFF
AUS
ARRÊT**
オフ



3

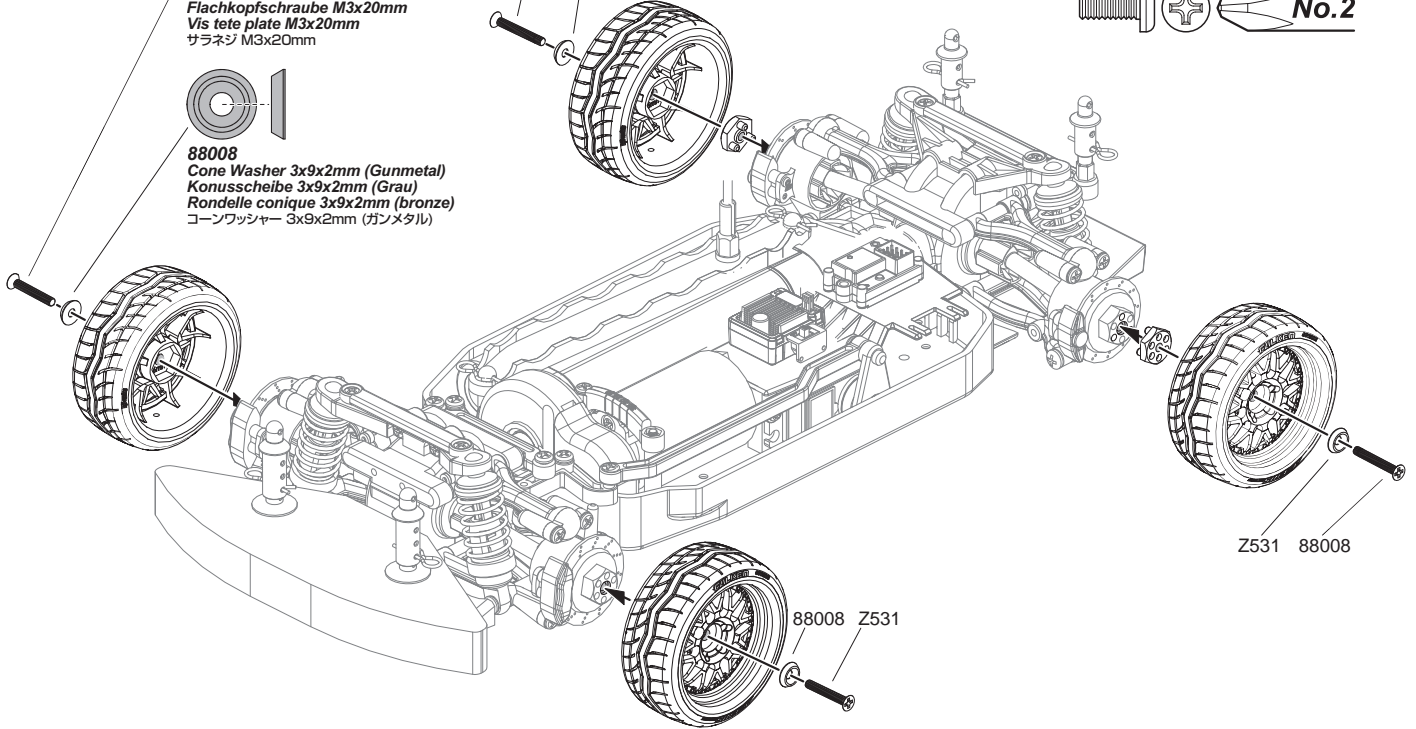
Screwdriver (NO.1,2)
Kreuzschraubenzieher (Nr.1,2)
Tournevis (NO.1,2)
プラスドライバー 大、小



Z531
Flat Head Screw M3x20mm
Flachkopfschraube M3x20mm
Vis tête plate M3x20mm
サラネジ M3x20mm

88008
Cone Washer 3x9x2mm (Gunmetal)
Konusscheibe 3x9x2mm (Grau)
Rondelle conique 3x9x2mm (bronze)
コーンワッシャー 3x9x2mm (ガンメタル)

Z531 88008



Z531 88008

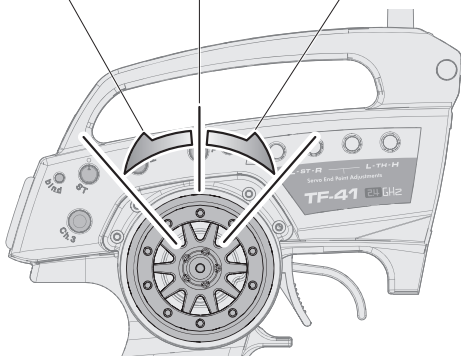
88008 Z531

7

Transmitter Operation Sender Funktionen Fonctionnement de l'émetteur 送信機の方法

Steering Wheel Volant de direction
Lenkrad ステアリングホイール

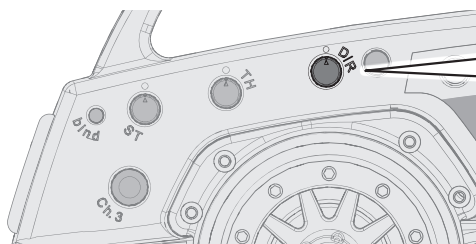
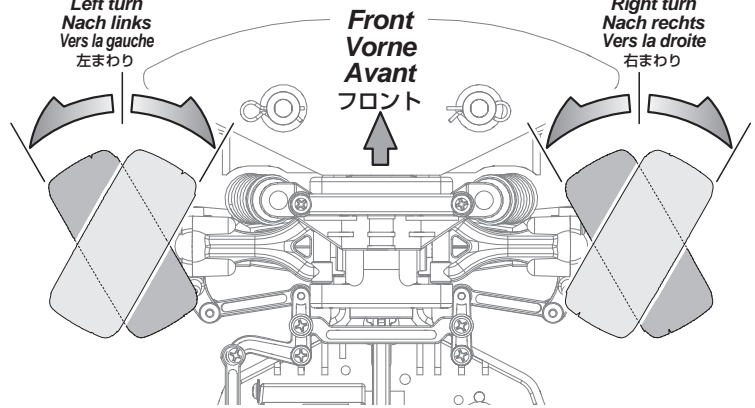
Left turn Nach links
Vers la gauche 左まわり
Straight (Neutral) Geradeaus (Neutral)
Tout droit (neutre) 直進位置 (ニュートラル)
Right turn Nach rechts
Vers la droite 右まわり



Left turn Nach links
Vers la gauche 左まわり

Front Vorne
Avant フロント

Right turn Nach rechts
Vers la droite 右まわり



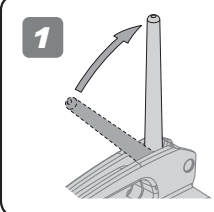
Steering Dual Rate
Lenkeinschlagsbegrenzung
Double débit de direction
ステアリングデュアルレート



To be used to adjust steering servo throw.
Zum Einstellen des maximalen Lenkeinschlags.
À utiliser pour le réglage du taux et de l'angle du servo.
R/Cカーの曲がる量を調整できます。

1 Turn on Switch Einschalten der RC-Anlage Allumage du système radio スイッチをONにします。

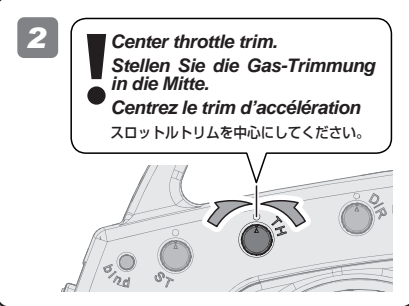
1



1
Antenna
Antenne
アンテナ

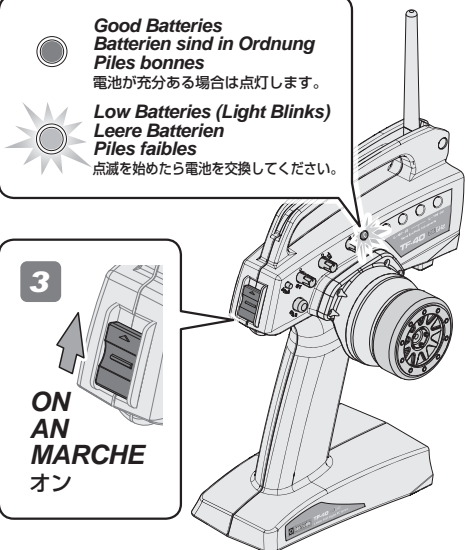
Extend the antenna
Ziehen Sie die Antenne aus
Déployez l'antenne
アンテナを伸ばします。

2



2
Center throttle trim.
Stellen Sie die Gas-Trimmung
in die Mitte.
● Centrez le trim d'accélération
スロットルトリムを中心にしてください。

3



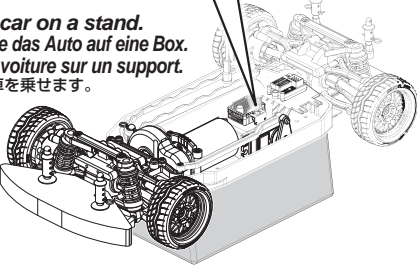
3

ON
AN
MARCHE
オン

Good Batteries
Batterien sind in Ordnung
Piles bonnes
電池が充分ある場合は点灯します。

Low Batteries (Light Blinks)
Leere Batterien
Piles faibles
点滅を始めたら電池を交換してください。

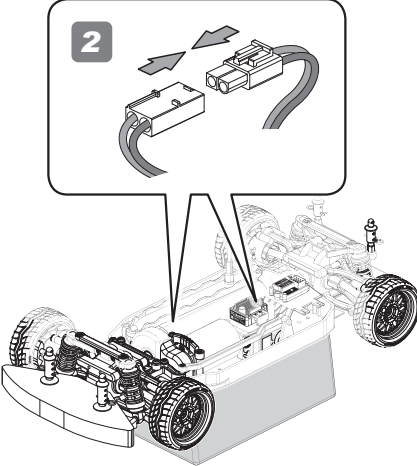
1



1

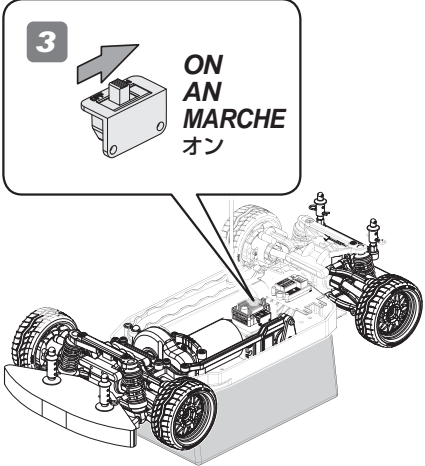
OFF
AUS
ARRÊT
オフ

2



2

3

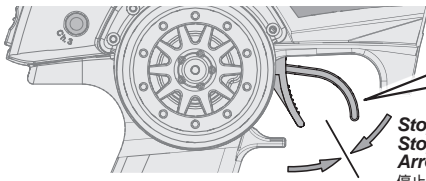


3

ON
AN
MARCHE
オン

Put the car on a stand.
Stellen Sie das Auto auf eine Box.
Mettez la voiture sur un support.
台の上に車を乗せます。

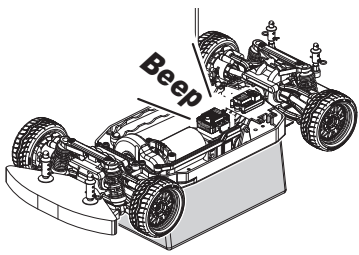
3



Do not touch throttle
Den Gashebel nicht berühren.
Ne touchez pas à la gâchette d'accélération
● スロットルに触れないでください。

Stop (Neutral)
Stopp (Neutral)
Arrêt (neutre)
停止 (ニュートラル)

4 If you hear a tone signal, the set-up of the speed control has been completed.
Wenn Sie einen Signalton hören, ist der Einstellvorgang des Reglers abgeschlossen.
Lorsque vous entendez un signal sonore, le réglage du contrôleur de vitesse est terminé.
ビープ音がしてスピードコントローラーのセットアップが完了したことを確認します。



Beep Sound	Piepton-Signale	Bips	ビープ音
1 short Beep 1 kurzer Piepton 1 bip court 短めのビープ音1回	The battery is NiMH/NiCd Der Akku ist ein NiMH/NiCd Akku La batterie est de type Ni-MH/NiCd NiMH/NiCdバッテリー設定	3 short Beeps 3 kurze Pieptöne 3 bips courts 短めのビープ音3回	The battery is 3S LiPo Der Akku ist ein 3S LiPo La batterie est de type 3S LiPo 3S LiPoバッテリー設定
2 short Beeps 2 kurze Pieptöne 2 bips courts 短めのビープ音2回	The battery is 2S LiPo Der Akku ist ein 2S LiPo La batterie est de type 2S LiPo 2S LiPoバッテリー設定	1 long Beep 1 langer Piepton 1 bip long 長めのビープ音1回	Self-test and throttle calibration is okay. The ESC is ready to run. Selbsttest und Kalibrierung sind OK. Der Regler ist bereit. Auto-test et calibration de l'accélération sont corrects. Le contrôleur électronique de vitesse est prêt à オートセットアップ完了

2

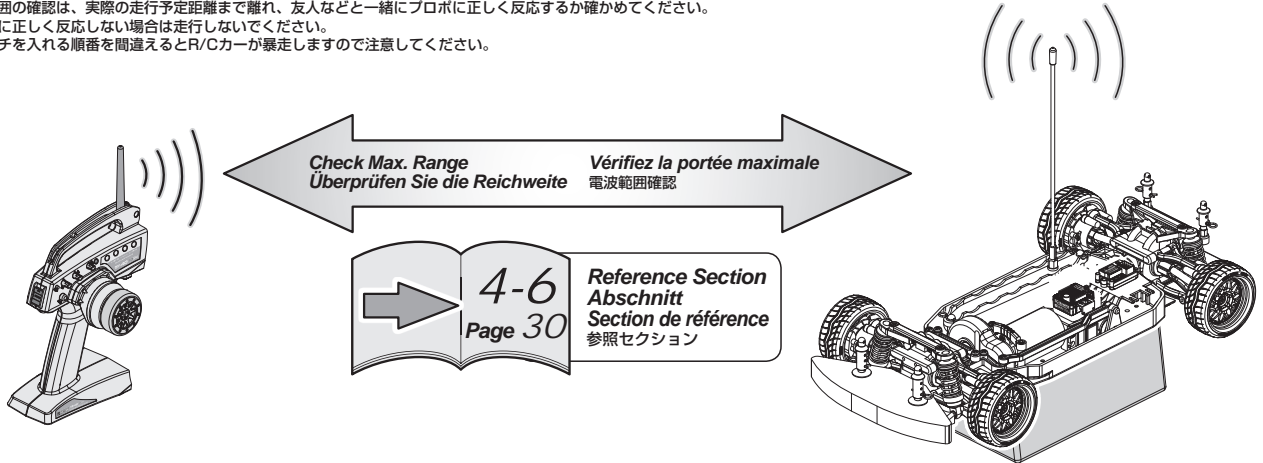
Checking Radio Range Überprüfen der Reichweite der RC-Anlage Vérification de la portée du système radio 操作可能範囲の確認

To properly check the range, have a friend hold the truck and walk to the farthest distance that you plan to operate your model. Operate the controls to make sure the model responds correctly. Do not operate the model if there are any problems with the radio system. If you switch on the R/C car first before the transmitter, you may lose control of the R/C car.

Um dies korrekt durchzuführen, geben Sie das Auto einem Freund, der damit so weit geht, wie Sie fahren möchten. Überprüfen Sie dabei die korrekte Funktion der RC-Anlage. Fahren Sie nicht, wenn es bei diesem Test zu Problemen kommt. Fall Sie erst das Auto anschalten und dann den Sender, kann es sein, dass Sie die Kontrolle über das Auto verlieren.

Pour correctement vérifier la portée, faites tenir le véhicule par un ami, et éloignez-vous jusqu'à la distance la plus lointaine à laquelle vous envisagez de faire fonctionner votre modèle réduit. Faites fonctionner les commandes et vérifiez que le véhicule répond correctement. Ne faites pas fonctionner le véhicule s'il y a un quelconque problème avec le système radio. Si vous mettiez en route le véhicule avant l'émetteur, vous pourriez perdre le contrôle de votre véhicule radio-commandé.

電波範囲の確認は、実際の走行予定距離まで離れ、友人などと一緒にプロポに正しく反応するか確かめてください。プロポに正しく反応しない場合は走行しないでください。スイッチを入れる順番を間違えるとR/Cカーが暴走しますので注意してください。



Caution Warnhinweise Précautions 警告

2.4GHz radio frequency only functions by line of sight. If you drive behind a solid object or around a corner and lose sight of the vehicle, you may lose control of the RC model.

Die 2.4GHz-Technik funktioniert nur im Sichtfeld. Wenn Sie hinter ein festes Objekt oder hinter eine Mauer fahren und den Sichtkontakt verlieren, kann es sein, dass Sie die Kontrolle über Ihr Modellauto verlieren.

La fréquence radio de 2,4 GHz ne fonctionne qu'à vue, si vous envoyez le véhicule derrière un objet solide ou qu'il prend un virage et que vous le perdez de vue, vous pouvez en perdre le contrôle.

2.4GHz 電波は直進性があり障害物によって遮断されやすい性質があります。送信機とRCカーの間に障害物がないように注意してください。

3

Steering Trim Setup Einstellen der Lenkungstrimmung Réglage du trim de direction ステアリングトリムの調整

Steering Trim Lenkungstrimmung Trim de direction ステアリングトリム

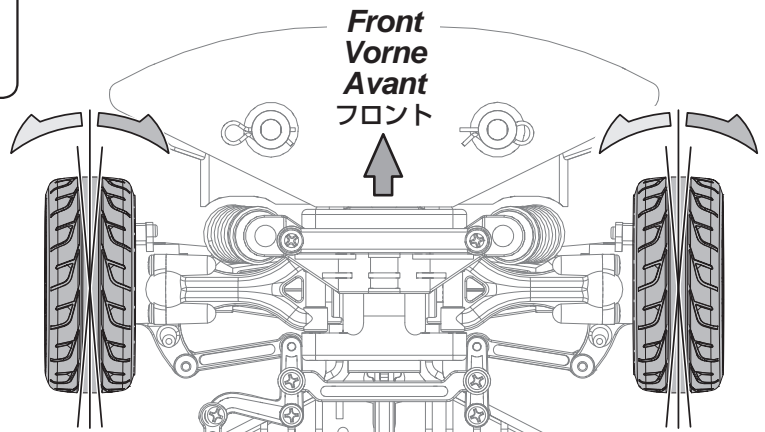
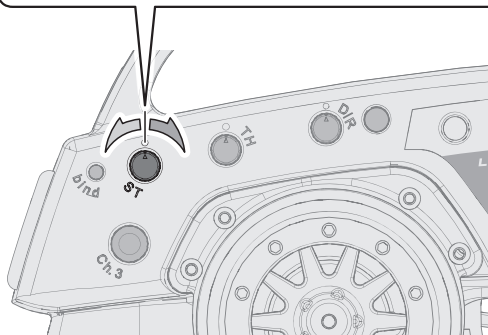


Turn steering trim to set tires in completely centered position.

Stellen Sie die Trimmung so ein, dass die Räder geradeaus zeigen.

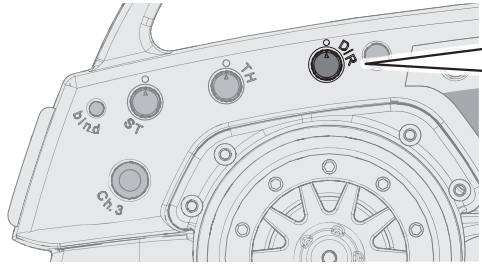
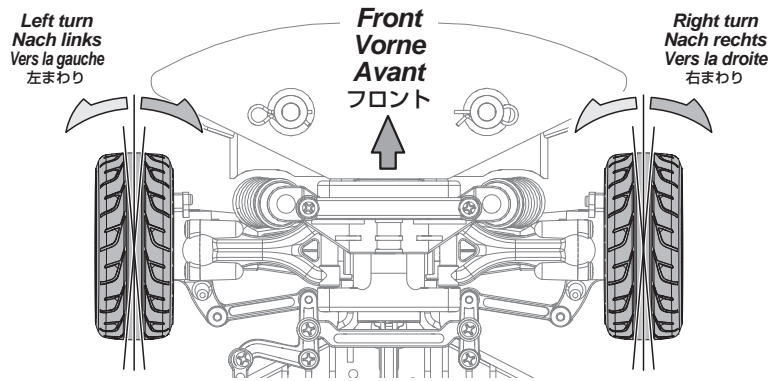
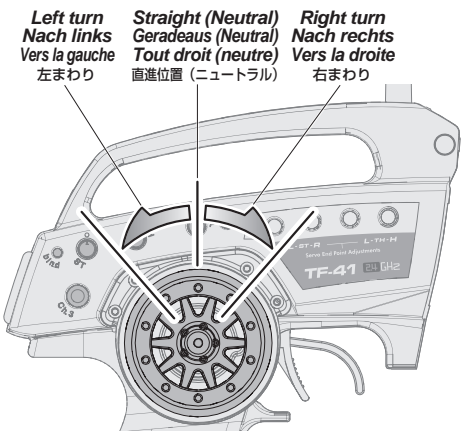
Tournez le trim de direction de façon à ce que les pneus soient dans une position complètement centrée.

タイヤがまっすぐになるようにステアリングトリムを左右にまわして調整します。



4 Transmitter Operation Sender Funktionen Fonctionnement de l'émetteur 送信機の操作方法

1 Steering Wheel Volant de direction Lenkrad ステアリングホイール



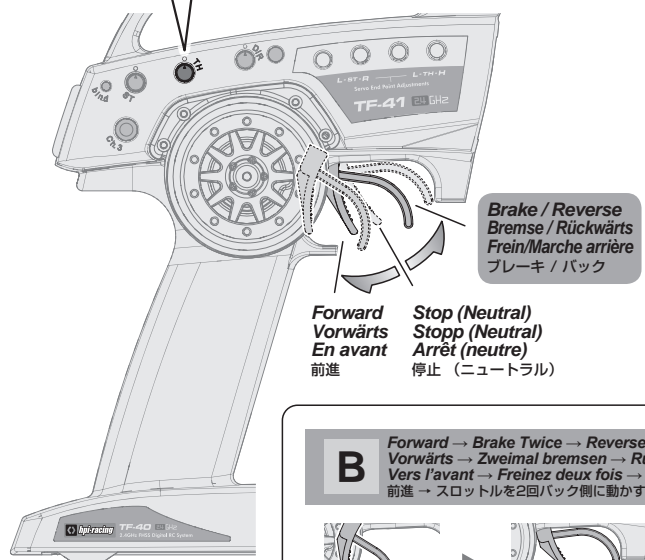
Steering Dual Rate
Lenkeinschlagsbegrenzung
Double débit de direction
ステアリングデュアルレート

P.34 To be used to adjust steering servo throw.
Zum Einstellen des maximalen Lenkeinschlags.
À utiliser pour le réglage du taux et de l'angle du servo.
R/Cカーの曲がる量を調整できます。

2 Throttle Trigger Gâchette d'accélération Gashebel スロットルトリガー

Throttle Trim
Gas-Trimmung
Trim d'accélération
スロットルトリム

If your vehicle is moving, adjust the throttle trim until it stops.
Falls sich das Auto bewegt, bitte stellen Sie die Gas-Trimmung so ein, um das Auto zum Stillstand zu bringen.
Si la voiture bouge, ajustez le trim de direction pour que la voiture arrête de bouger.
なにもしていないのに車が動いてしまう時は、スロットルトリムで動かなくなるように調節します。



Reverse operation ● A and B show the two ways to go in reverse.
Rückwärts fahren ● A und B zeigen die beiden Möglichkeiten rückwärts zu fahren.
Marche arrière ● A et B indiquent les deux manières de passer en marche arrière.
バックのしかた ● バックにはA,Bの2種類の方法があります。

A Stop → Reverse
Stopp → Rückwärts
Arrêt → Marche arrière
停止した状態 → バック

Reverse
Rückwärts
Marche arrière
バック

Stop (Neutral)
Stopp (Neutral)
Arrêt (neutre)
停止 (ニュートラル)

Reverse
Rückwärts
Marche arrière
バック

B Forward → Brake Twice → Reverse
Vorwärts → Zweimal bremsen → Rückwärts
Vers l'avant → Freinez deux fois → Marche arrière
前進 → スロットルを2回バック側に動かすとバックします。

Forward
Vorwärts
En avant
前進

1st Time
1. Mal: Bremsen
1ère fois
● 1回目

Brake
Bremsen
Frein
ブレーキ

Stop (Neutral)
Stopp (Neutral)
Arrêt (neutre)
停止 (ニュートラル)

2nd Time
2. Mal: Rückwärts
2ème fois
● 2回目

Reverse
Rückwärts
Marche arrière
バック

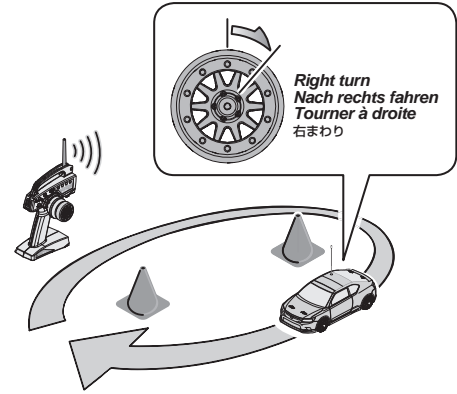
5 Practice Turning Kurven fahren Entraînement au virage 曲がる練習をしましょう

Install body and enjoy!
Allow the car to cool down for 15 minutes between each run.
When the car is running toward the driver, the directions of the steering wheel are reversed.
Once you become comfortable driving your RC car, practice driving on a track with pylons.

Montieren Sie die Karosserie und fahren Sie los!
Lassen Sie das Auto zwischen den einzelnen Fahrten 15 Minuten abkühlen.
Wenn Sie auf sich zu fahren müssen Sie in die entgegengesetzte Richtung lenken.
Wenn Sie immer besser mit der Lenkung zurecht kommen, fahren Sie einen Parcours, den Sie z.B. mit Pylonen abgesteckt haben.

Installez la carrosserie et amusez-vous !
Laissez la voiture refroidir entre chaque séance.
Lorsque le véhicule revient vers son pilote, les directions du volant sont inversées.
Une fois que vous avez l'habitude de conduire votre véhicule radio-commandé, entraînez-vous à conduire sur une piste avec des plots.

ボディを取り付け走行させます。
走行用バッテリー1本走行後、15分以上休ませて再走行してください。
車がドライバーに向かって走ってくる場合には、ステアリング操作の方向が逆になります。
走行になれてきたら、パイロンなど目印を置いてコース通りに走ってみましょう。



Cautions · Attention
Warnhinweise · Achtung
Précautions · Attention
警告 · 注意



Do not run in water or sand.
Fahren Sie nie in Wasser oder Sand.
Ne faites pas fonctionner dans l'eau ou sur le sable.
水たまり、砂地、じゅうたんなどでは走行させないでください。
故障の原因になることがあります。

Do not run on public streets or highways. This could cause serious accidents, personal injuries, and/or property damage.
Fahren Sie niemals auf öffentlichen Straßen. Dies kann zu schweren Unfällen mit Personen- und Sachschaden führen.
Ne faites pas fonctionner sur la voie publique ou la route. Cela pourrait provoquer des accidents graves, des blessures corporelles ou des dommages aux biens.
道路など、車や人が通る場所では走行させないでください。

6 Turning R/C Unit Off Ausschalten der Fernsteuer Komponenten Éteindre l'unité de radio-commande スイッチの切り方



Attention
Achtung
Attention
注意

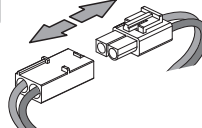
Turn off receiver first, then turn off transmitter.
Schalten Sie erst den Empfänger aus, dann den Sender.
Éteignez d'abord le récepteur, puis l'émetteur.
最初にR/CカーのスイッチをOFFにします。次に送信機のスイッチをOFFにします。

If you switch off the transmitter first before the R/C car, you may lose control of the R/C car.
Falls Sie erst den Sender ausschalten und dann das Auto, kann es sein, dass Sie die Kontrolle über das Auto verlieren.
Si vous éteignez l'émetteur avant le véhicule, vous pourriez perdre le contrôle de votre véhicule radio-commandé.
スイッチを切る順番を間違えるとR/Cカーが暴走する恐れがあるので注意してください。

1



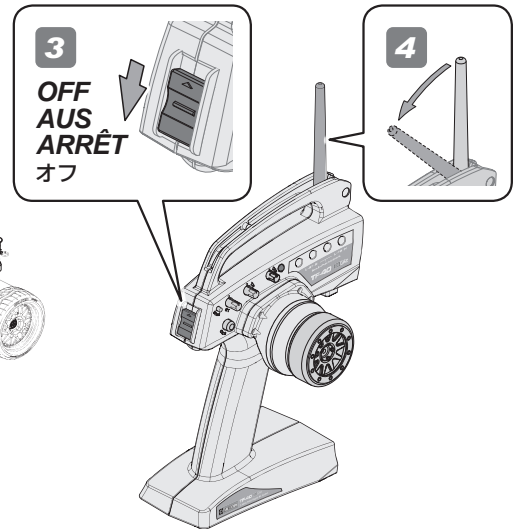
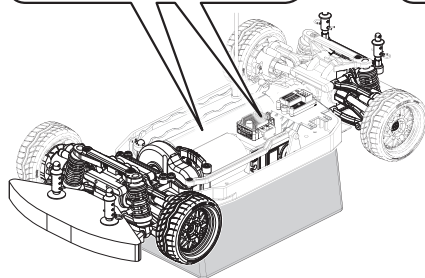
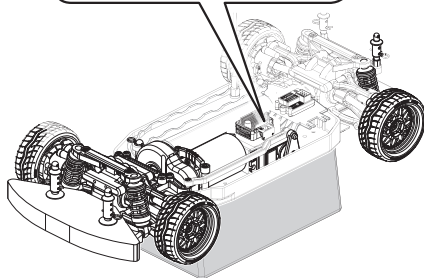
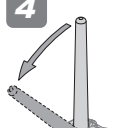
2



3

OFF
AUS
ARRÊT
オフ

4



Cautions
Warnhinweise
Précautions
警告

Make sure receiver is turned OFF before connecting the battery, the vehicle may run out of control.

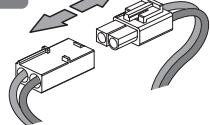
Achten Sie darauf, dass der Empfänger ausgeschaltet ist, wenn Sie den Akku anstecken, sonst kann das Auto außer Kontrolle geraten.
Vérifiez que le récepteur est en position ARRÊT (OFF) avant de connecter la batterie, faute de quoi vous pourriez perdre le contrôle du véhicule.

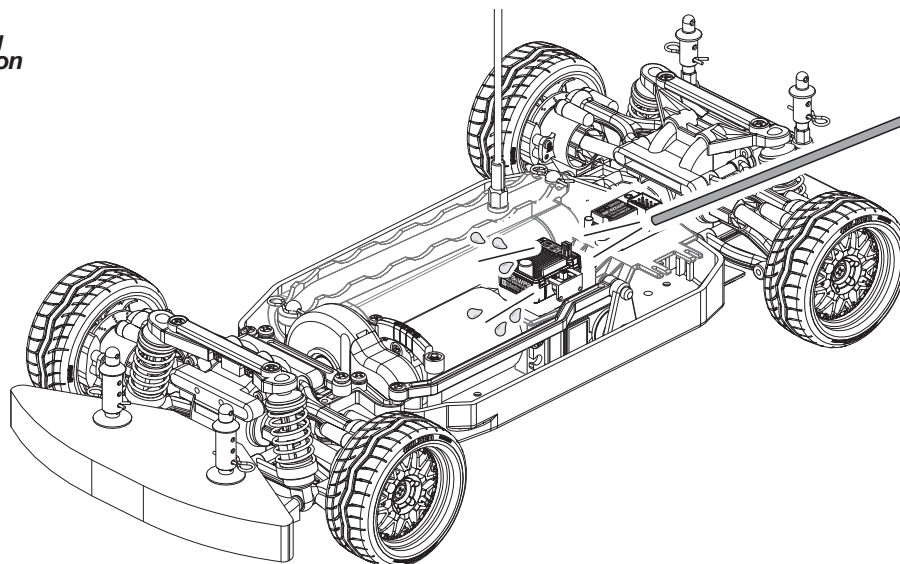
受信機のスイッチが、OFFになっている事を確認します。
R/Cカーが暴走する恐れがありますので注意してください。

1



2





Driving in Wet Conditions

This HPI vehicle is designed to provide water protection for the on-board radio system components so it can be driven in wet conditions. The vehicle is not designed to be completely submerged in water. Driving in wet conditions will require additional vehicle maintenance.

Notes:

Never drive the vehicle in stormy conditions where lightning could be present. The transmitter is not waterproof; always keep it protected from rain and water. Remove all water/mud and dry the vehicle completely after driving. Check the vehicle for trapped water in the tires, transmission, etc. Some metal parts like bearings and hinge pins will need lubrication after driving in wet conditions. The electric motor is not designed to be submerged in water. If water gets inside, it can reduce the life of the motor. Most LiPo battery packs are not designed to operate in wet conditions. Consult the instruction manual or manufacturer for limitations. Inspect the inside of the waterproof radio enclosure after driving in wet conditions. Adjust wiring and seals as needed to prevent water damage. After running in water, dry off any water from ESC and connectors.

Bei feuchten Bedingungen fahren

Dieses Fahrzeug von HPI ist so konstruiert, dass es die Fernsteuerkomponenten vor Wasser schützt, also bei feuchten Bedingungen gefahren werden kann. Das Fahrzeug ist nicht so konzipiert, dass es vollständig in Wasser eingetaucht werden darf. Das Fahren bei feuchten Bedingungen erfordert zusätzliche Wartungsarbeiten.

Hinweise:

Fahren Sie das Fahrzeug niemals bei Sturm, wenn es möglicherweise gewittern kann. Der Sender ist nicht wasserdicht. Schützen Sie ihn immer vor Regen und Wasser.

Entfernen Sie das gesamte Wasser sowie Schmutz und trocknen Sie das Fahrzeug vollständig nach dem Fahren. Suchen Sie nach verstecktem Wasser z.B. in den Reifen, im Getriebe, usw. Einige Metallteile wie Lager und Schwingenstifte müssen nach dem Fahren bei feuchten Bedingungen neu geschmiert werden. Der elektrische Motor ist nicht dafür gebaut von Wasser umgeben zu werden. Falls Wasser in den Motor gelangt, kann die Lebensdauer verkürzt werden. Die meisten LiPo Akkupacks sind nicht dafür geeignet in feuchten Bedingungen eingesetzt zu werden. Überprüfen Sie die Bedienungsanleitung oder fragen Sie beim Hersteller nach Einschränkungen. Untersuchen Sie die Innenseite der wasserdichten Elektronikbox nach einer Fahrt in feuchten Bedingungen. Korrigieren Sie, falls nötig, die Kabelverlegung und den Dichtungssitz um Schäden durch Wasser zu vermeiden. Sollten Sie durch Wasser gefahren sein, trocknen Sie nach der Fahrt den Regler und die Stecker ab.

Conduire dans des conditions humides

Ce véhicule HPI est conçu protéger de l'eau les composants du système radio embarqué, afin de pouvoir être utilisé dans des conditions humides. Le véhicule n'est pas conçu pour être utilisé alors qu'il est entièrement submergé dans l'eau. Conduire dans des conditions humides exigera un entretien supplémentaire du véhicule.

Notes :

Ne conduisez jamais le véhicule par temps d'orage, lorsque des éclairs pourraient se produire. L'émetteur n'est pas étanche, protégez-le toujours de la pluie et de l'eau

Retirez toute l'eau et la boue, puis séchez entièrement le véhicule après l'avoir utilisé. Inspectez tout le véhicule pour vérifier qu'il ne reste pas d'eau dans les pneus, dans la transmission, etc. Certaines parties métalliques comme les roulements et les axes auront besoin d'être lubrifiées après une utilisation en milieu humide. Le moteur électrique n'est pas conçu pour être utilisé alors qu'il est submergé dans l'eau. Si de l'eau pénètre à l'intérieur, cela peut réduire la durée de vie du moteur. La plupart des packs de batteries LiPo ne sont pas conçus pour fonctionner dans des conditions humides. Consultez le manuel d'instructions ou le fabricant pour connaître quelles sont les limitations. Inspectez l'intérieur du compartiment radio étanche après avoir utilisé le véhicule dans des conditions humides. Positionnez bien comme indiqué le câblage et les joints, afin d'éviter les dommages dus à l'eau. Après une utilisation dans l'eau, séchez bien le contrôleur de vitesse et les connecteurs.

水のある場所での走行について

HPI製品に搭載される無線システムは防水設計されていますが、シャーシは水中走行できるようには設計されていないので水のある場所での走行後はシャーシの十分なメンテナンスが必要となります。

注意事項：

大雨が降るような状況での走行はお止めください。

送信機は防水設計されていませんので水分が付着しないように注意してください。

走行後はシャーシの水分、泥などの汚れを丁寧に落としてください。

タイヤ、ギアボックスなどに入った水分も取り除き、金属パーツ、ヘアリング等は注油して錆を防いでください。

モーターは防水設計されていません。

内部に水分が入るとモーターが破損する恐れがあります。

市販のLiPoバッテリーは防水設計されていません。

製造メーカーの取扱い説明書の指示に従って使用してください。

水分のある場所での走行後は防水受信機ボックスの中を点検し、必要があれば配線を調整してください。

スピードコントローラーに水分が付着した場合には走行後にエアなどで水分を飛ばし、よく乾燥させてください。

If R/C car does not move or you have no control, see below.
 Falls sich das Auto nicht bewegt, oder Sie nicht mehr die Kontrolle haben, schauen Sie bitte unten.
 Si le véhicule télécommandé ne bouge pas ou si vous n'en avez pas le contrôle, voyez ci-dessous.
 R/Cカーが動かない、動作がおかしいと思った場合は表を参考に原因を調べてください。

Problem Problem Problème 症状	Cause Grund Cause 原因	Remedy Lösung Remède 対策	Section Abschnitt Section 項目	
Does Not Move. Das Auto fährt nicht. Le véhicule ne bouge pas 動かない	Battery is not placed properly in the transmitter. Die Batterien sitzen nicht korrekt im Sender. Les piles ne sont pas placées correctement dans l'émetteur. 送信機の電池が正しく入っていない。	Place batteries in the transmitter properly. Legen Sie die Batterien korrekt ein. Positionnez correctement les piles dans l'émetteur. 送信機の電池を正しく入れる。	2-2 Page 7	
	Weak or no battery in model. Leerer oder kein Akku im Auto. Batterie faible ou non installée 走行用バッテリーは充電されていますか？	Install charged battery. Einbauen eines geladenen Akkus. Mettez en place une batterie chargée 走行用バッテリーを充電してください。	2-1 Page 7	
	Damaged motor. Kaputter Motor. Moteur endommagé モーターに異常はありませんか？	Replace with new motor. Austausch durch einen neuen Motor. Remplacez par un nouveau moteur 変な音が生じたり、すぐに熱くなるような場合は、モーターを交換してください。	4-3 Page 21	
	Frayed or broken wiring. Beschädigte Verkabelung. Câble dénudé ou coupé コードなどがやぶけて断線していませんか？	Splice and insulate wiring completely. Erneuern und isolieren Sie die kaputte Stelle. Faites une épissure et isolez complètement le câble. コードを絶縁するか、カスタマーサービスに修理を依頼してください。	4-6 Page 25	
	ESC is shut down by heat protection circuit. Notabschaltung des Reglers wegen Überhitzung. Le système ESC est fermé par le circuit de protection thermique. ESCのヒートプロテクターが働いていませんか？	Stop driving immediately, do not drive the car until the Speed Controller cools down. Fahren Sie nicht weiter. Warten Sie bis der Fahrtenregler abgekühlt ist. Arrêtez immédiatement de conduire, ne pilotez pas la voiture tant que le contrôleur de vitesse n'a pas refroidi. 走行を中止しスピードコントローラーの温度が下がるまで走行させないでください。 回路内の温度が通常温度にもどればヒートプロテクター機能は解除されます。	4-6 Page 25	
No Control. Keine Kontrolle über das Auto Pas de contrôle 思うように動かない	Improper antenna on transmitter or model. Zu kurze Antenne am Sender oder Auto. Antenne inadéquate sur l'émetteur ou le véhicule 走行用バッテリーや、送信機の電池が減っていませんか？	Install charged or fresh batteries. Einbauen voller Batterien. Mettez des batteries rechargées ou neuves. 走行用バッテリーは充電し、送信機の電池は、新品に交換してください。	2-1 Page 7	2-2 Page 7
	Weak or no batteries in transmitter or model. Leere oder keine Batterien im Sender oder Auto. Batterie faible ou absente dans l'émetteur ou le véhicule. アンテナはのびていますか？	Fully extend antenna. Ziehen Sie die Antenne vollständig aus. Dépliez complètement l'antenne. 送信機、受信機のアンテナを確実にのばしてください。	2-3 Page 10	
	Neutral position or trim is incorrect. Neutralposition oder Trimmung sind verstellt. La position neutre est incorrecte ou le trim n'est pas réglé. ニュートラル、トリムが合っていない。	Adjust the steering trim referring to Page 11. Stellen Sie die Lenkungstrimmung neu ein (Seite 11). Réglez le trim de direction en vous reportant à la page 11. P.11のステアリングトリムの調整を参考に調整する。	2-3 Page 11	
	Is the binding setup properly? Stimmt die Sender/Empfänger Verbindung? Est-ce que l'association est correctement effectuée ? バインドが正しく設定されていない。	Make sure binding is setup properly. Stellen Sie sicher, dass Sender und Empfänger korrekt verbunden sind. Vérifiez que l'association est correctement effectuée. バインドの設定を行います。	4-6 Page 26	
Steering and Throttle Function Reversed. Lenkung und Gas funktionieren genau verkehrt herum. Direction et accélération inversées 思っている動作と逆に動く	Servo reverse switch is in wrong position. Servorichtungs-Schalter ist in der falschen Position. L'interrupteur de marche arrière du servo est dans la mauvaise position 送信機のリバーススイッチの向きが変わっていませんか？	Set to correct position see page 8. Schauen Sie auf Seite 8 für die korrekte Position. Vérifiez la position correcte en page 8 Page.8を参考に送信機のリバーススイッチの位置を確認します。	2-2 Page 8	4-6 Page 24
	Please check that the wires from ESC to motor are connected properly. Bitte überprüfen Sie, ob die Kabel vom Regler zum Motor richtig sitzen. Veuillez vérifier que les fils allant de l'ESC au moteur sont correctement raccordés. モーター、ESCの配線が逆になっていませんか？	Refer to page 28. It will show how to connect the motor. Schauen Sie bitte auf Seite 28. Dort wird erklärt, wie der Motor angeschlossen wird. Reportez-vous à la page 28. Vous y verrez comment raccorder le moteur. Page.28を参考に接続し直してください。	4-6 Page 25	



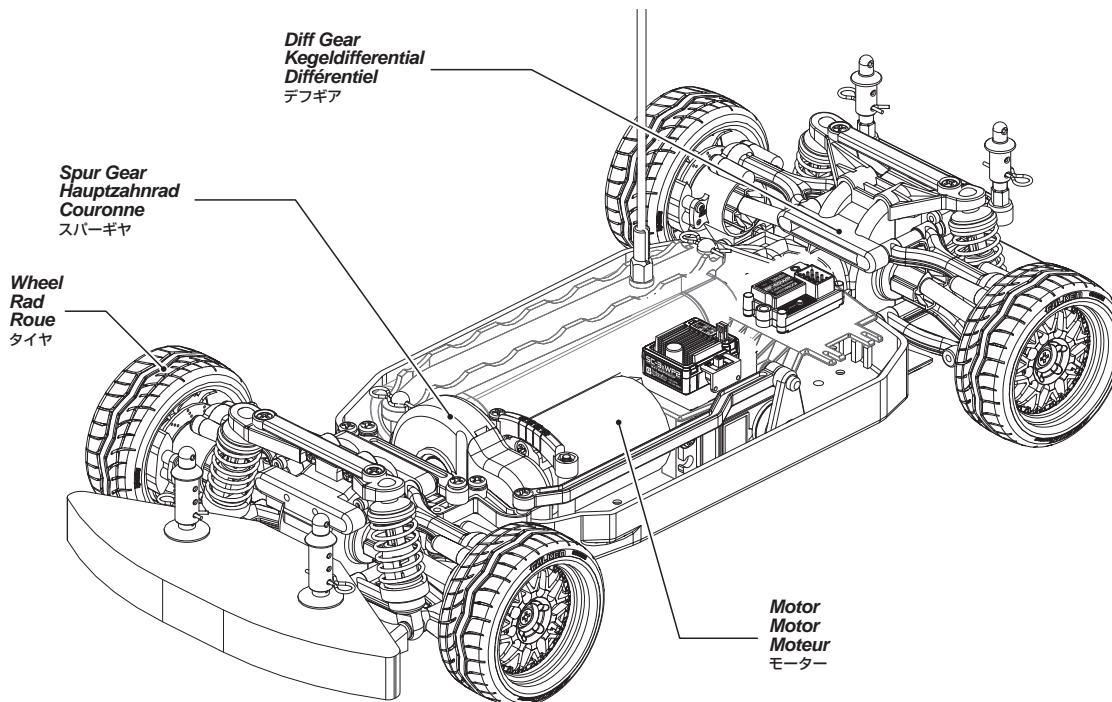
Maintenance Chart Tableau d'entretien Wartungs-Übersicht メンテナンス項目

For maintenance schedule, refer to right side of the chart. After running, clean the chassis and check all moving parts for damage. If any parts are broken or damaged, repair or replace them before the next run. Regular maintenance is necessary to prevent damage to the car and maintain its performance.

Um die Wartungsintervalle zu sehen, schauen Sie bitte in die untenstehende Tabelle. Überprüfen Sie nach dem Fahren das Chassis, reinigen Sie es und schauen Sie, dass keine Teile beschädigt sind. Falls doch, reparieren oder tauschen Sie diese vor der nächsten Fahrt. Regelmäßige Wartung ist nötig, um Schäden vorzubeugen und die Leistungsfähigkeit des Autos zu behalten.

Pour le programme de l'entretien, reportez-vous au côté droit du tableau. Après l'utilisation, nettoyez le châssis et vérifiez toutes les pièces mobiles pour vérifier qu'elles ne sont pas endommagées. Si des pièces sont cassées ou endommagées, réparez-les ou remplacez-les avant la prochaine utilisation. Un entretien régulier est nécessaire pour prévenir les dommages au véhicule et préserver ses performances.

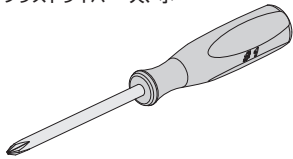
メンテナンス時期は参考走行時間です。走行条件によりメンテナンス時期は異なることがあります。R/Cカー走行後はR/Cカーを掃除しながら各部パーツの点検と動作確認を行います。パーツが破損、磨耗しているときはパーツの交換を行うなど次回の走行に備えてメンテナンスを行います。メンテナンスを行わないとR/Cカー本来の性能が発揮されず、R/Cカーが壊れる原因ともなりますので走行後は必ずR/Cカーのメンテナンスを行って走行をお楽しみください。



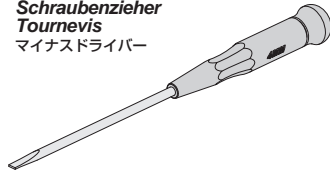
 x1 Every Pack Nach jeder Fahrt À chaque charge des batteries. 毎1パック走行後	 x10 Every 10 Packs Nach 10 Fahrten Toutes les 10 charges des batteries. 毎10パック走行後	 x20 Every 20 Packs Nach 20 Fahrten Toutes les 20 charges des batteries. 毎20パック走行後	 Maintenance Item Zu wartender Bereich Élément d'entretien メンテナンス項目	 Page 19 4-1
●			Wheel Maintenance Wartung der Reifen Entretien des roues タイヤのメンテナンス	 Page 20 4-2
	●		Motor and Pinion Gear Replacement Tauschen des Motors und des Ritzels Remplacement du moteur et du pignon モーター、ピニオンギアの交換	 Page 21 4-3
		●	Transmission Maintenance - Spur Gear Wartung des Antriebs - Hauptzahnrad Entretien de la transmission et de la couronne 駆動系のメンテナンス - スパーギア	 Page 22 4-4
		●	Transmission Maintenance - Diff Gear Wartung des Antriebs - Kegeldifferential Entretien de la transmission et du différentiel 駆動系のメンテナンス - デフギア	 Page 23 4-5
●			Radio Maintenance RC-Anlage Entretien de la radio プロポシステムのメンテナンス	 Page 24 4-6

Necessary for Maintenance Zur Wartung benötigt Nécessaire pour l'entretien メンテナンスに必要なもの

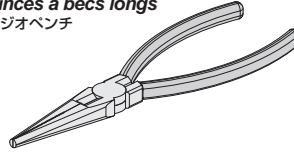
Screwdriver (NO.1,2)
Kreuzschraubenzieher (Nr.1,2)
Tournevis (NO.1,2)
プラスドライバー 大、小



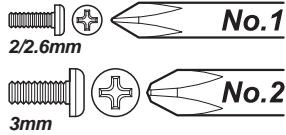
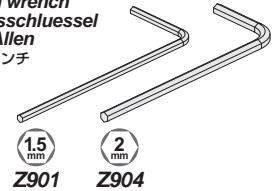
Screwdriver
Schraubenzieher
Tournevis
マイナスドライバー



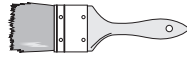
Needle Nosed Pliers
Spitzzange
Pinces à becs longs
ラジオペンチ



Allen wrench
Inbusschlüssel
Clé Allen
六角レンチ



Brush
Pinsel
Pinceau
ハケ



Z164
Grease
Fett
Graisse
グリス



Instant Cement
Sekundenkleber
Colle instantanée
瞬間接着剤



Oil Spray
Öl-Spray
Vaporisateur d'huile
潤滑オイルスプレー



9062 (US,EU)
9063 (JP)
Nitro Car Cleaner
Nitro-Car Reiniger
Nettoyant Nitro Car
ナイトロカークリーナー



Rag
Putzlappen
Chiffon
ウエス



4-1 Chassis Maintenance Entretien du châssis
Wartung des Chassis シャーシのメンテナンス

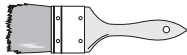
After running, clean the car and lubricate metal to metal contacts. Replace damaged parts, check that all the screw are tight.

Reinigen Sie das Chassis nach dem Fahren und schmieren Sie Metall-Metall Verbindungen. Tauschen Sie beschädigte Teile aus und kontrollieren Sie alle Schrauben auf korrekten Sitz.

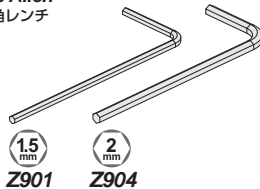
Après utilisation, nettoyez le véhicule et lubrifiez ces points. Remplacez les pièces endommagées, vérifiez que toutes les vis sont serrées.

走行後はR/Cカーの掃除を行いながら、R/Cカーのメンテナンスをします。シャーシの可動部分には市販のオイル潤滑スプレーを吹き付けます。

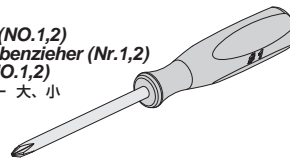
Brush
Pinsel
Pinceau
ハケ



Allen wrench
Inbusschlüssel
Clé Allen
六角レンチ



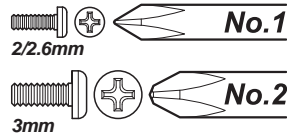
Screwdriver (NO.1,2)
Kreuzschraubenzieher (Nr.1,2)
Tournevis (NO.1,2)
プラスドライバー 大、小



9062 (US,EU)
9063 (JP)
Nitro Car Cleaner
Nitro-Car Reiniger
Nettoyant Nitro Car
ナイトロカークリーナー



Rag
Putzlappen
Chiffon
ウエス



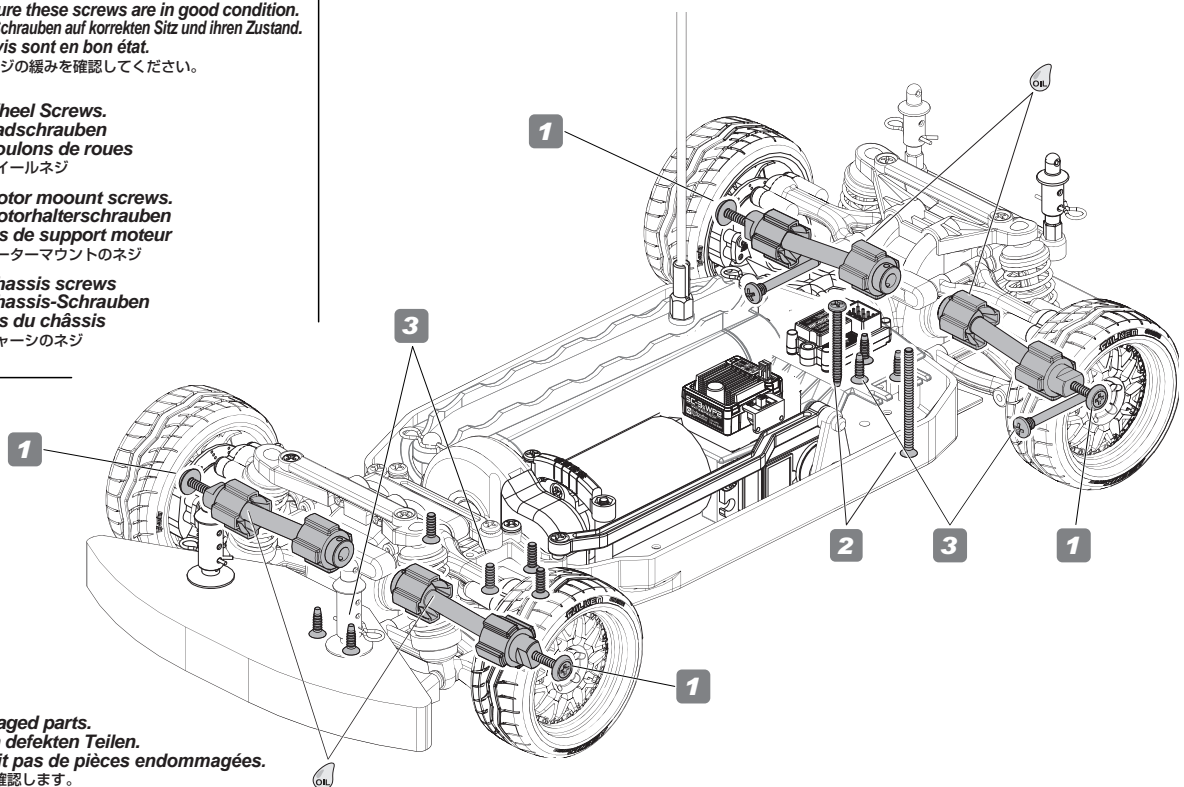
Oil Spray
Öl-Spray
Vaporisateur d'huile
潤滑オイルスプレー



Check to make sure these screws are in good condition.
Überprüfen Sie die Schrauben auf korrekten Sitz und ihren Zustand.
Vérifiez que ces vis sont en bon état.

● 下記の優先順位でネジの緩みを確認してください。

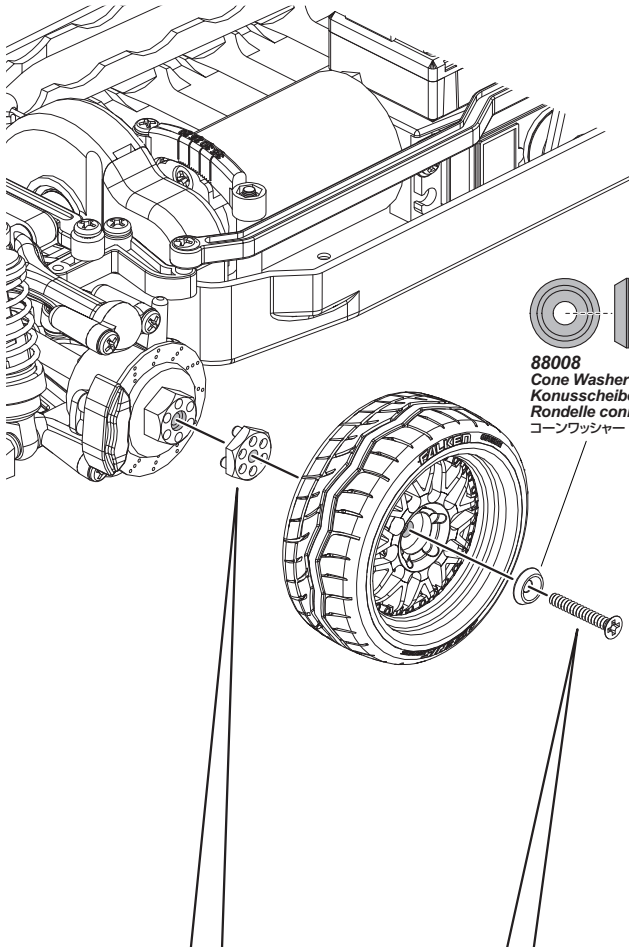
- 1 Wheel Screws.
Radschrauben
Boulons de roues
ホイールネジ
- 2 Motor mount screws.
Motorhalterschrauben
Vis de support moteur
モーターマウントのネジ
- 3 Chassis screws
Chassis-Schrauben
Vis du châssis
シャーシのネジ



Look for any damaged parts.
Schauen Sie nach defekten Teilen.
Vérifiez qu'il n'y ait pas de pièces endommagées.

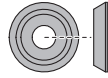
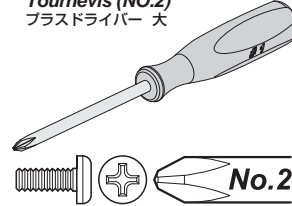
● 各部が傷んでいないか確認します。

Make sure the tire is secure on the wheel. Re-glue if necessary.
Achten Sie darauf, dass der Reifen fest auf der Felge sitzt. Kleben Sie ihn wenn nötig nach.
Vérifiez que le pneu est solidement installé sur la jante. Recollez-le si nécessaire.
表裏共にタイヤがホイールに確実に接着されているか確認し、剥がれているところは瞬間接着剤で再接着してください。



Screwdriver (NO.2)
Kreuzschraubenzieher (Nr.2)
Tournevis (NO.2)
プラスドライバー 大

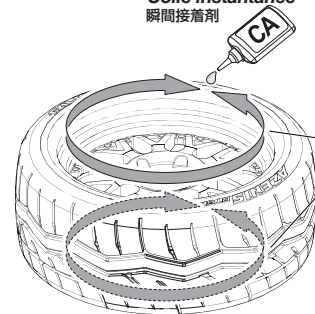
Instant Cement
Sekundenkleber
Colle instantanée
瞬間接着剤



88008
Cone Washer 3x9x2mm (Gunmetal)
Konusscheibe 3x9x2mm (Grau)
Rondelle conique 3x9x2mm (bronze)
コーンワッシャー 3x9x2mm (ガンメタル)

Instant Cement
Sekundenkleber
Colle instantanée
瞬間接着剤

Use small amount to secure tire.
Verwenden Sie nur wenig Kleber.
Utilisez en petite quantité pour fixer le pneu.
● 瞬間接着剤の付けすぎに注意



Glue both sides.
Kleben Sie beide Seiten.
Collez les deux côtés
両面貼り付けます。

Choose offsets suited for your body type among the 3 offset types.
If you use offset spacers, use screws suited for the spacers.

Wählen Sie das zu Ihrer Karosserie passende Offset aus den 3 Offset-Typen aus.
Wenn Sie Offset-Scheiben verwenden, wählen Sie die dazu passenden Schrauben.

Choisissez un déport adapté à votre type de carrosserie, parmi les trois déports proposés.
Si vous utilisez des cales d'espacement pour le déport, utilisez les vis adaptées aux cales d'espacement.

ホイールオフセットスペーサーを追加することでシャーシ全幅を調整できます。ホイールオフセットスペーサーに合わせた長さのネジを使用します。

Wheel Hub Offset 0mm
Radmitnehmer-Offset 0mm
Déport du moyeu de la roue 0 mm
ホイールハブオフセット 0mm

No Hub Spacer
Kein Radmitnehmer-Spacer
Pas de cale d'espacement
ホイールハブスペーサーなし



Z531
Flat Head Screw M3x20mm
Flachkopfschraube M3x20mm
Vis tête plate M3x20mm
サラネジ M3x20mm

Wheel Hub Offset 3mm
Radmitnehmer-Offset 3mm
Déport du moyeu de la roue 3 mm
ホイールハブオフセット 3mm



85608 ①
Wheel Hub Spacer 3mm Offset
Radmitnehmer-Spacer 3mm Offset
Cale d'espacement du moyeu 3 mm
ホイールハブスペーサー 3mm オフセット



Z348
Flat Head Screw M3x24mm
Flachkopfschraube M3x24mm
Vis tête plate M3x24mm
サラネジ M3x24mm

Wheel Hub Offset 6mm
Radmitnehmer-Offset 6mm
Déport du moyeu de la roue 6 mm
ホイールハブオフセット 6mm



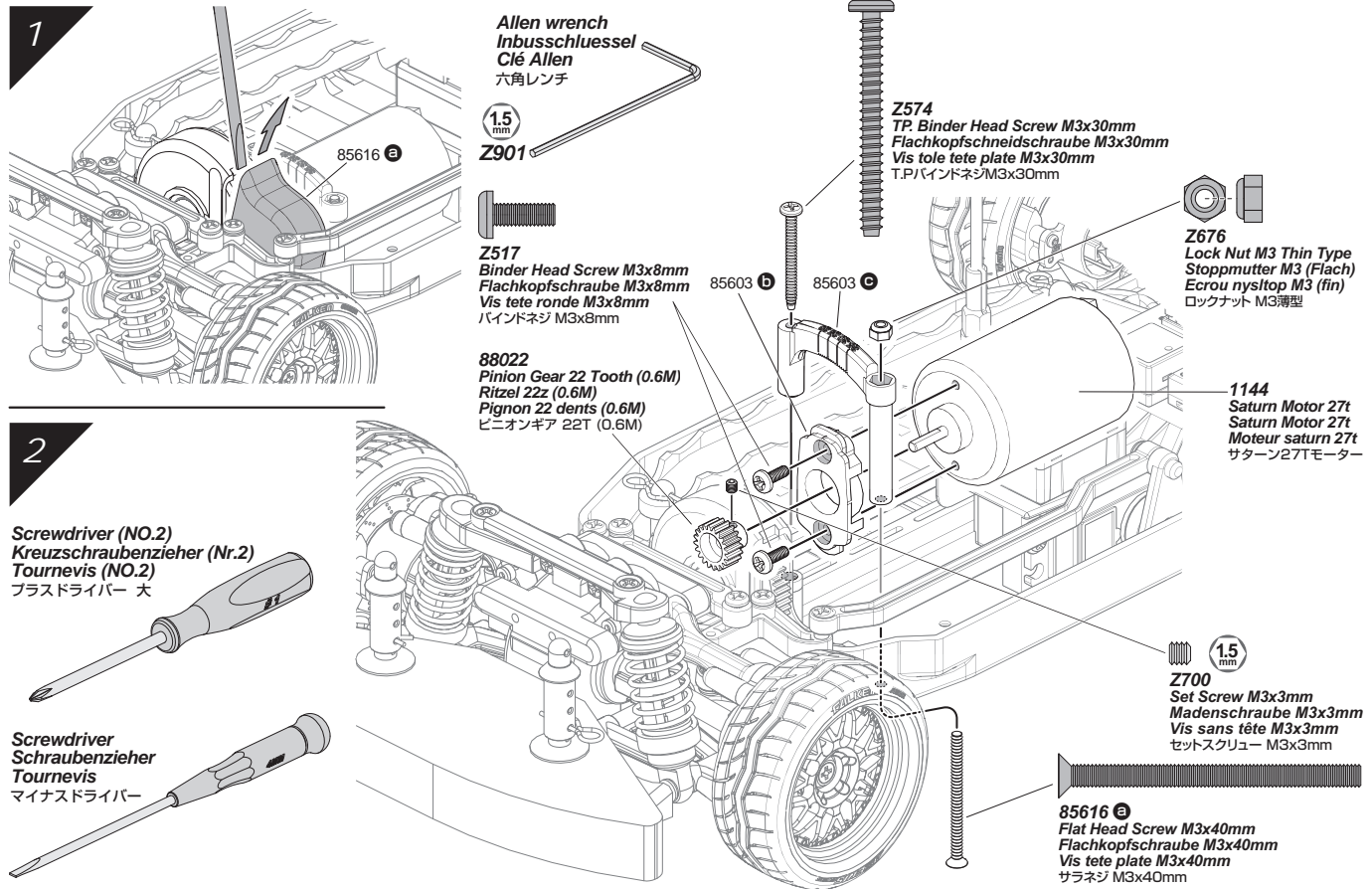
85608 ④
Wheel Hub Spacer 6mm Offset
Radmitnehmer-Spacer 6mm Offset
Cale d'espacement du moyeu 6 mm
ホイールハブスペーサー 6mm オフセット



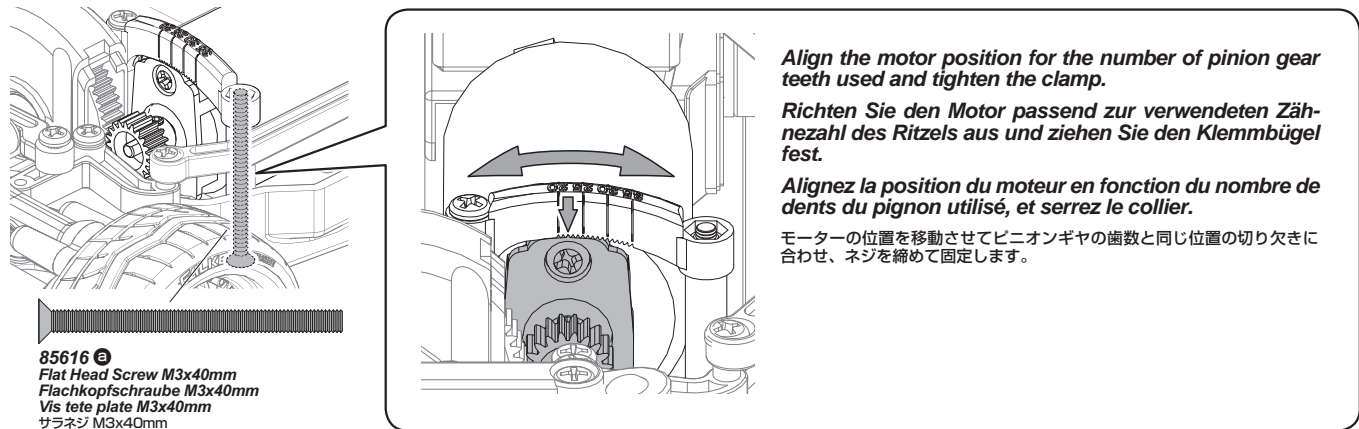
Z349
Flat Head Screw M3x26mm
Flachkopfschraube M3x26mm
Vis tête plate M3x26mm
サラネジ M3x26mm

4-3

Motor and Pinion Gear Replacement *Remplacement du moteur et du pignon* Tauschen des Motors und des Ritzels *モーター、ピニオンギアの交換*

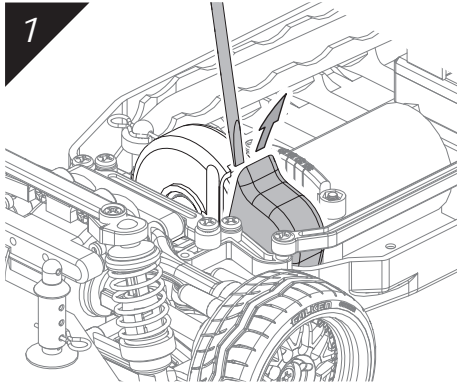


Proper Spur Gear Mesh *Korrektes Ritzelspiel* *Engrènement correct de la couronne* バックラッシュの調節



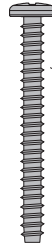
Recommended Gearing *Pignons conseillés* *Empfohlene Übersetzung* 推奨ギヤ比

Pinion Gear Pignon Ritzel ピニオンギア	20T (88020)	21T (88021)	22T (88022) Std. Stand 標準	23T (88023)	24T (88024)	25T (88025)	26T (88026)	27T (88027)	28T (88028)	29T (88029)	30T (88030)	31T (88031)	32T (88032)	33T (88033)	34T (88034)	35T (88035)
Gear Ratio Übersetzung Rapport ギヤレシオ	8.23	7.84	7.48	7.16	6.86	6.59	6.33	6.10	5.88	5.68	5.49	5.31	5.15	4.99	4.84	4.70
Max. Speed Höchstgeschwindigkeit Vitesse maximale 最高速	Slower Langsamer Plus lente 遅い			←————→									Faster Schneller Plus rapide 速い			
Acceleration Beschleunigung Accélération 加速	Quicker Schneller Plus rapide 良い			←————→									Slower Langsamer Plus lente 遅い			



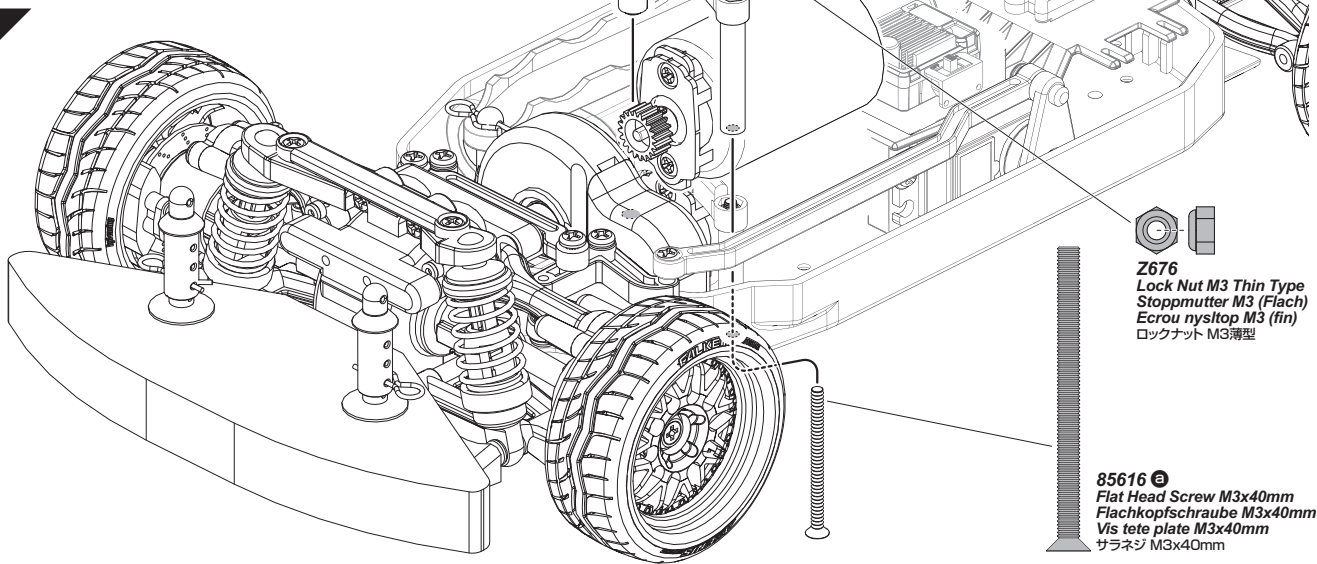
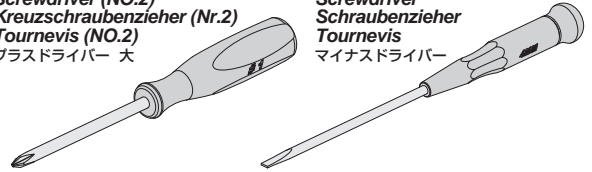
1

Z574
TP Binder Head Screw M3x30mm
Flachkopfschneidschraube M3x30mm
Vis tote tete plate M3x30mm
T.PバインドネジM3x30mm



Screwdriver (NO.2)
Kreuzschraubenzieher (Nr.2)
Tournevis (NO.2)
プラスドライバー 大

Screwdriver
Schraubenzieher
Tournevis
マイナスドライバー



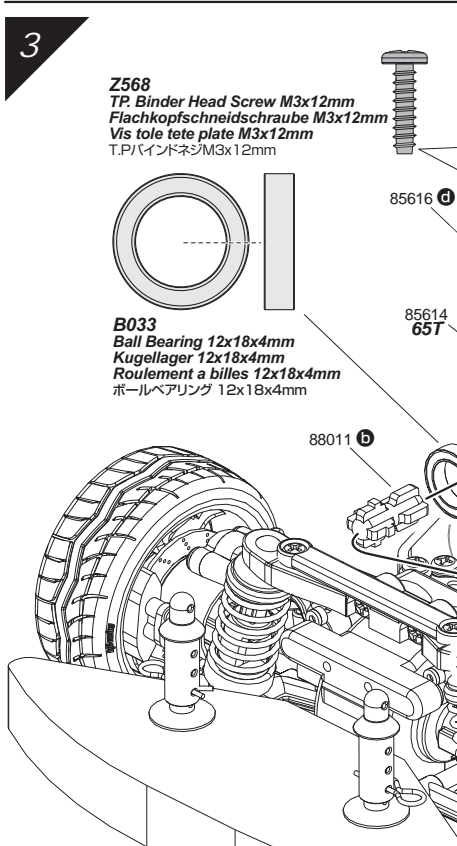
2



Z676
Lock Nut M3 Thin Type
Stopfmutter M3 (Flach)
Ecrou nylstop M3 (fin)
ロックナット M3薄型

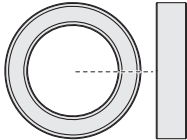


85616
Flat Head Screw M3x40mm
Flachkopfschraube M3x40mm
Vis tete plate M3x40mm
サラネジ M3x40mm



3

Z568
TP Binder Head Screw M3x12mm
Flachkopfschneidschraube M3x12mm
Vis tote tete plate M3x12mm
T.PバインドネジM3x12mm



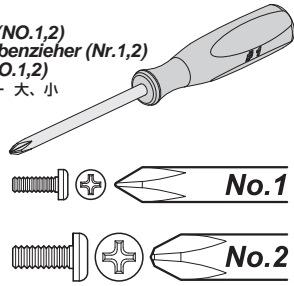
B033
Ball Bearing 12x18x4mm
Kugellager 12x18x4mm
Roulement a billes 12x18x4mm
ボールベアリング 12x18x4mm



Installation is reverse of removal.
Der Einbau erfolgt in umgekehrter Reihenfolge zum Ausbau.
L'ordre d'installation est inverse de l'ordre de démontage.
● 組み立ては逆の手順で図を参考にしてください。

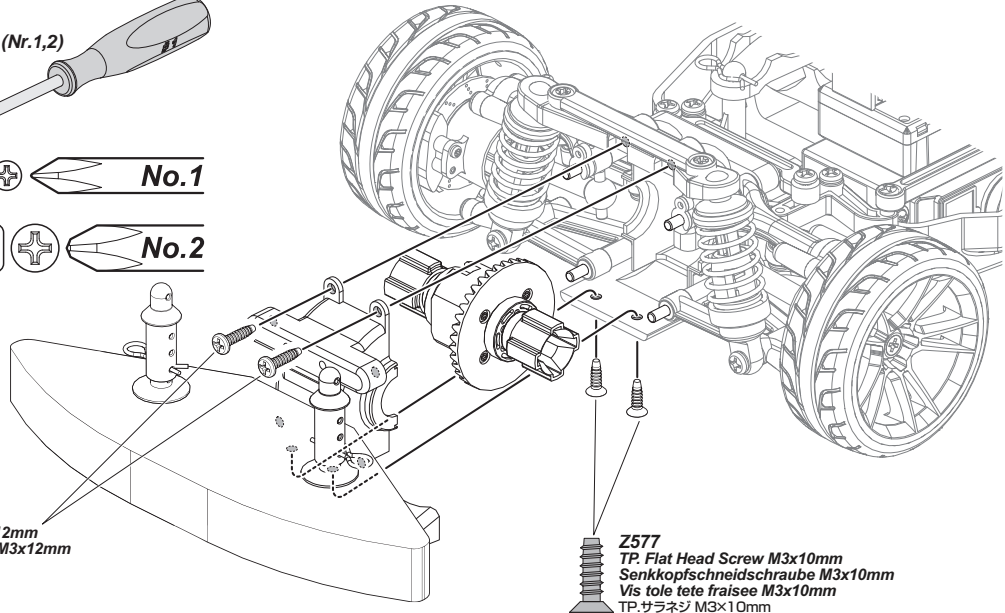
1

Screwdriver (NO.1,2)
 Kreuzschraubenzieher (Nr.1,2)
 Tournevis (NO.1,2)
 プラスドライバー 大、小



Z568
 TP. Binder Head Screw M3x12mm
 Flachkopfschneidschraube M3x12mm
 Vis tole tete plate M3x12mm
 T.P.バインドネジM3x12mm

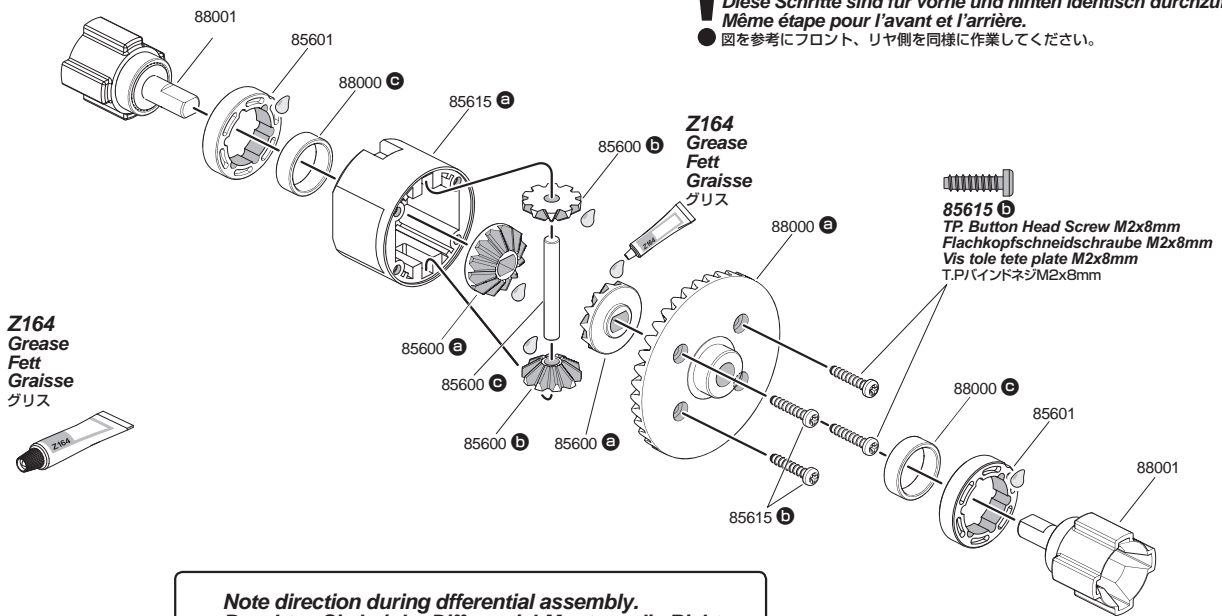
Z577
 TP. Flat Head Screw M3x10mm
 Senkkopfschneidschraube M3x10mm
 Vis tole tete fraisee M3x10mm
 TP.サラネジ M3x10mm



2

! This step same for front and rear.
Diese Schritte sind für vorne und hinten identisch durchzuführen.
Même étape pour l'avant et l'arrière.

● 図を参考にフロント、リヤ側を同様に作業してください。



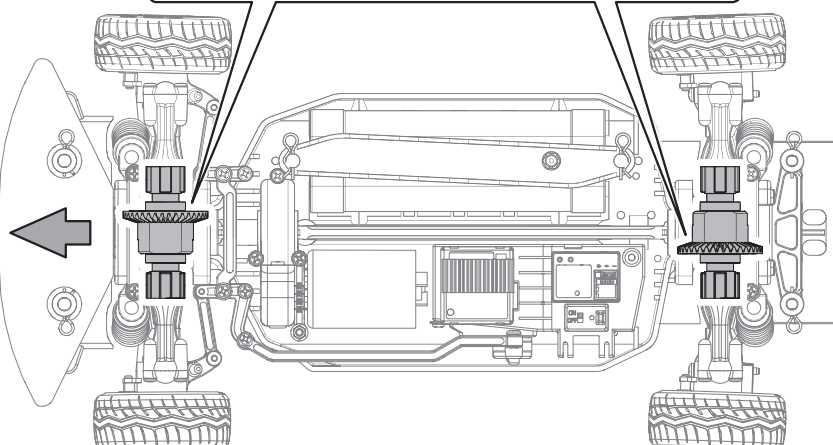
Z164
 Grease
 Fett
 Graisse
 グリス

Z164
 Grease
 Fett
 Graisse
 グリス

85615
 TP. Button Head Screw M2x8mm
 Flachkopfschneidschraube M2x8mm
 Vis tole tete plate M2x8mm
 T.P.バインドネジM2x8mm

Note direction during differential assembly.
Beachten Sie bei der Differential-Montage die Richtung.
Faites attention au sens lors du montage du différentiel.
 デフギアの向きに注意して組み立てます。

Front
 Vorne
 Avant
 フロント



! Installation is reverse of removal.
Der Einbau erfolgt in umgekehrter Reihenfolge zum Ausbau.
L'ordre d'installation est inverse de l'ordre de démontage.

● 組み立ては逆の手順で図を参考にしてください。

Throttle Trim
Gas-Trimmung
Trim d'accélération
スロットルトリム



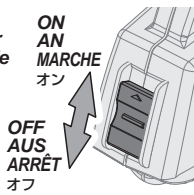
To be used for Centering the throttle.
Zum Einstellen der Gas Position.
À utiliser pour régler le fonctionnement de l'accélération.
スロットルの停止位置 (ニュートラル) が調整できます。

Steering Trim
Lenkungs-Trimmung
Trim de direction
ステアリングトリム



To be used for Centering the steering.
Um den Geradeauslauf einzustellen.
À utiliser pour régler le fonctionnement de la direction.
ステアリングの直進位置 (ニュートラル) が調整できます。

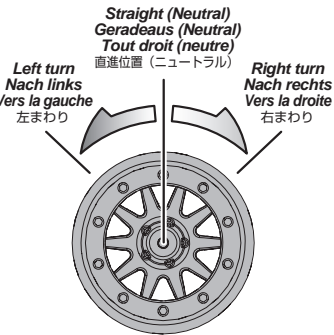
Power Switch
Hauptschalter
Interrupteur de marche/arrêt
電源スイッチ



3ch Switch
3. Kanal (Schalter)
Interrupteur 3e canal
3チャンネルスイッチ

This switch is used for optional parts.
Dieser Schalter kann für weitere Optionen verwendet werden.
Cet interrupteur est utilisé pour les pièces optionnelles.
オプション製品に対応します。

Steering Wheel
Lenkrad
Volant de direction
ステアリングホイール

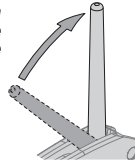


Steering Dual Rate
Lenkeinschlagsbegrenzung
Double débit de direction
ステアリングデュアルレート



To be used to adjust steering servo throw.
Zum Einstellen des maximalen Lenkeinschlags.
À utiliser pour le réglage du taux et de l'angle du servo.
R/Cカーの曲がる量を調整できます。

Antenna
Antenne
アンテナ



Extend the antenna to the maximum length for best performance.
Stellen Sie die Antenne senkrecht auf um die maximale Sendeleistung zu haben.
Déployez l'antenne à sa longueur maximale pour obtenir les meilleures performances.
アンテナは垂直に立てて使用します。アンテナを立てないとR/Cカーのコントロールがでなくなる原因になります。

Battery Level Indicator
Batterie Zustands-Anzeige
Indicateur du niveau des piles
バッテリーレベルインジケーター



Good Batteries
Batterien sind in Ordnung
Piles bonnes
電池が充分ある場合は点灯します。

Low Batteries (Light Blinks)
Leere Batterien (LED blinkt)
Piles faibles
点滅を始めたら電池を交換します。

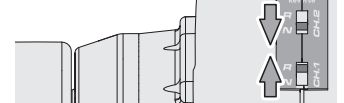
Exchange Batteries
When the battery level indicator (LED) blinks in red, replace the batteries with new ones immediately.

Tauschen Sie die Batterien
Wenn die Batterie Zustands-Anzeige (LED) rot blinkt, tauschen Sie die Batterien sofort gegen neue aus.

Changez les piles
Lorsque le témoin LED indiquant le niveau des piles clignote en rouge, changez immédiatement celles-ci.

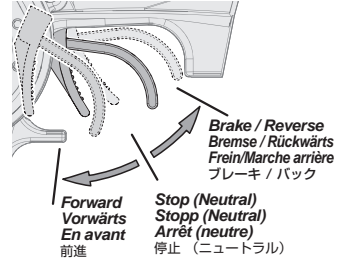
バッテリーの交換目安
赤ランプ (LED) が点滅を始めたら電池を交換します。

Reverse Switch
Servowegschalter
Commutateur d'inversion
リバーススイッチ

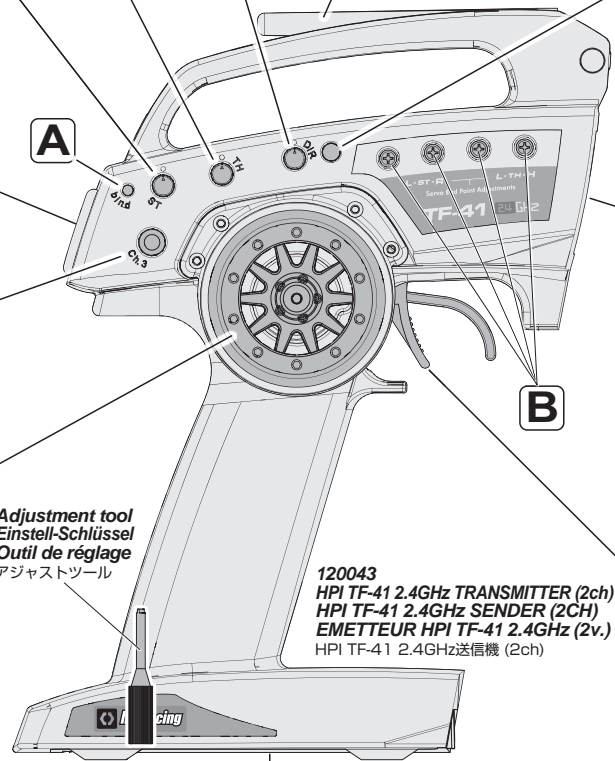


Refer to the instruction of kit and check direction of reverse switch.
Schauen Sie in die Anleitung Ihres Autos um die Stellung für den Schalter daraus zu entnehmen.
Reportez-vous aux instructions du kit et vérifiez la direction de l'interrupteur d'inversion de marche.
キット説明図を参考にリバーススイッチの位置を確認します。

Throttle Trigger
Gas-Hebel
Gâchette d'accélération
スロットルトリガー



To be used for throttle operation.
Regelt die Geschwindigkeit.
À utiliser pour le fonctionnement de l'accélération.
R/Cカーのスピードをコントロールできます。



Adjustment tool
Einstell-Schlüssel
Outil de réglage
アジャストツール

120043
HPI TF-41 2.4GHz TRANSMITTER (2ch)
HPI TF-41 2.4GHz SENDER (2CH)
EMETTEUR HPI TF-41 2.4GHz (2v.)
HPI TF-41 2.4GHz送信機 (2ch)

Attention
Achtung
Attention
注意

Do not mix batteries of different ages or types.
Verwenden Sie immer Batterien gleichen Alters und Typs.
Ne mélangez pas des piles de différents âges ou de différents types.
古い電池と新しい電池を混ぜて使わないでください。

A Bind Switch
Verbindungs-Knopf
Interrupteur d'association
バインドスイッチ



Programming a receiver to recognize the code of only one specific transmitter.
Um den Empfänger mit genau einem speziellen Sender zu verbinden.
Programmer un récepteur pour qu'il reconnaisse seulement le code d'un émetteur spécifique.

バインドとは、送信機の固体識別番号を受信機に記憶させる作業です。

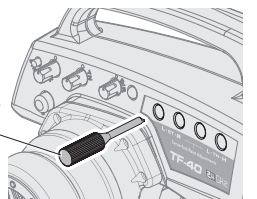
B End Point / EPA
Endpunkte / EPA
Limite
エンドポイント / EPA

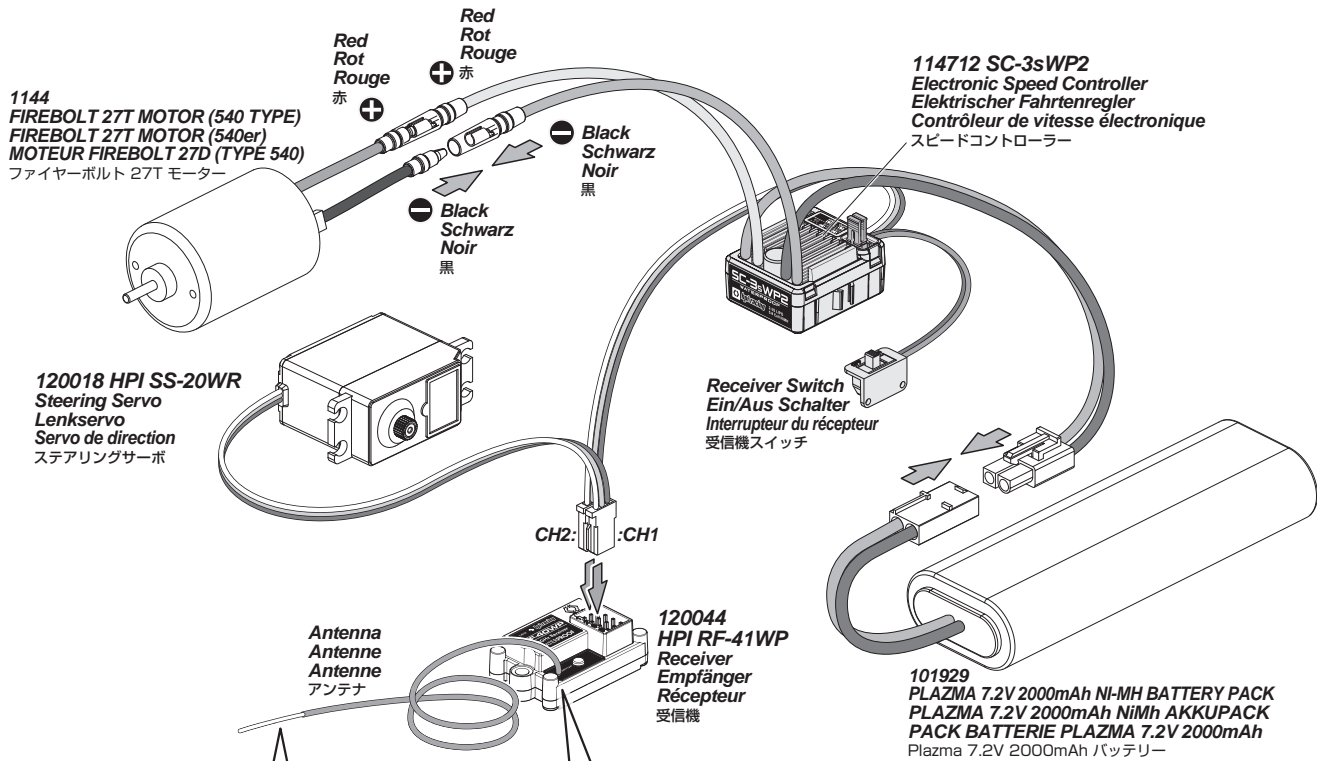


End point adjustments allow you to set the limits of steering and throttle.
Mit der EPA-Funktion können Sie die Endausschläge der Lenkung und des Gas-Servos einstellen.
Les points de limite vous permettent de fixer les limites de la direction et de l'accélération.

エンドポイントの設定とは、ステアリングとスロットル操作の最大位置を設定する事です。

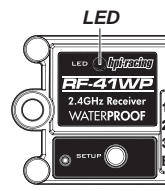
Adjustment tool
Einstell-Schlüssel
Outil de réglage
アジャストツール





Attention
Achtung
Attention
注意

Do not make sharp bends or cut the antenna.
Knicken oder kürzen Sie die Antenne auf keinen Fall.
Ne faites pas d'angles vifs et ne coupez pas l'antenne.
急な角度で折り曲げたり切らないでください。



LED

CH1: Steering Servo
Lenkservo
Servo de direction
ステアリングサーボ

CH2: Electronic Speed Controller
Elektrischer Fahrtenregler
Contrôleur de vitesse électronique
スピードコントローラー

CH3: For transponder or other accessories
Für Transponder oder weiteres Zubehör
Contrôleur de vitesse électronique
スピードコントローラー

For transponder or other accessories :CHB
Für Transponder oder weiteres Zubehör
Contrôleur de vitesse électronique
スピードコントローラー

Overheat Protection. Temperaturschutz Protection anti surchauffe ヒートプロテクター機能

When the internal temperature of the ESC is higher than a factory preset threshold for 5 seconds, the ESC will reduce and will cut off the output power. Once the Overheat Protection is activated, the throttle repeats turning on and off quickly and acceleration becomes erratic. Stop driving immediately and solve the problem by referring to the Troubleshooting guide. Do not drive the R/C car until the LED turns off. Allow the Speed Controller to cool down for 15 minutes. The Overheat Protection function will turn off and you can drive the R/C car again.

Wenn die interne Temperatur des Reglers einen werksseitig eingestellten Wert für 5 Sekunden übersteigt, wird die Ausgangsleistung des Reglers begrenzt und abgeschaltet. Sobald der Temperaturschutz aktiviert ist, wird die Gasannahme ein- und ausgeschaltet - das Auto beginnt zu stottern. Halten Sie sofort an und beheben Sie das Problem mit Hilfe der Fehlerfibel. Fahren Sie nicht mit dem Auto bis die LED ausgeht. Lassen Sie den Regler für 15 Minuten abkühlen. Der Temperaturschutz wird deaktiviert und Sie können mit dem Auto wieder fahren.

Lorsque la température intermédiaire du contrôleur de vitesse est supérieure à une valeur réglée en usine pendant 5 secondes, celui-ci va réduire puis couper la puissance de sortie. Une fois que la sécurité contre la surchauffe est activée, les gaz se mettent en marche et s'arrêtent rapidement, l'accélération devient difficile. Arrêtez immédiatement de conduire, et résolvez le problème en vous reportant au guide de dépannage. Ne conduisez pas le véhicule tant que la LED est allumée. Laissez le contrôleur de vitesse se refroidir pendant 15 minutes. La protection contre la surchauffe va se désactiver et vous pourrez de nouveau conduire votre voiture.

スピードコントローラーに大きな負荷がかかり回路内の温度が上昇した場合、回路保護の為ヒートプロテクターが作動します。ヒートプロテクターが作動するとスロットルが小刻みにON/OFFを繰り返しギクシャクした加速をします。このような状態になった場合は速やかに走行を中止し、トラブルシューティングを参考に原因を取り除きます。約15分程走行を中止して回路内の温度が通常温度に戻れば解除されます。

Throttle Signal loss Protection Signalverlust-Schutz Protection de perte de signal de l'accélérateur スロットルシグナルプロテクター機能

The ESC will cut off the output power if the throttle signal has been lost for 0.1 second. The "Fail Safe" function of the radio system is strongly recommended to be activated.

Der Regler schaltet die Ausgangsleistung ab, wenn das Gas-Signal für 0.1 Sekunden unterbrochen wird. Wir empfehlen ausdrücklich die "Fail Save" Funktion der Fernsteuerung zu aktivieren.

Le contrôleur électronique de vitesse va couper la puissance de sortie si le signal d'accélération a été perdu pendant 0,1 seconde. Il est fortement recommandé d'activer la fonction de sécurité redondante du système radio.

スロットルのシグナル信号が0.1秒間失われると、安全の為に動作停止になります。フェイルセーフ機能が付いている送受信機セットを合わせて使用する事を強くお勧め致します。

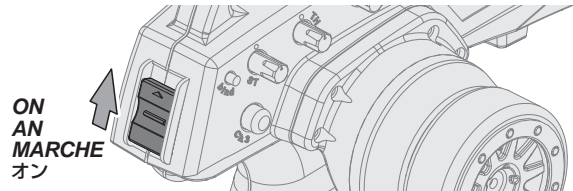
Programming a receiver to recognize the code of only one specific transmitter. Binding and fail-safe is pre-set from the factory.
 Den Empfänger so programmieren, dass er die Signale von genau einem Sender empfängt. Sender und Empfänger sind ab Werk verbunden.
 Programmation d'un récepteur pour reconnaître le code d'un émetteur spécifique. L'association est pré-réglée en usine.
 バインドとは、送信機の固体識別番号を受信機に記憶させる作業です。バインドとフェイルセーフは予め設定されていますので設定の必要はありません。



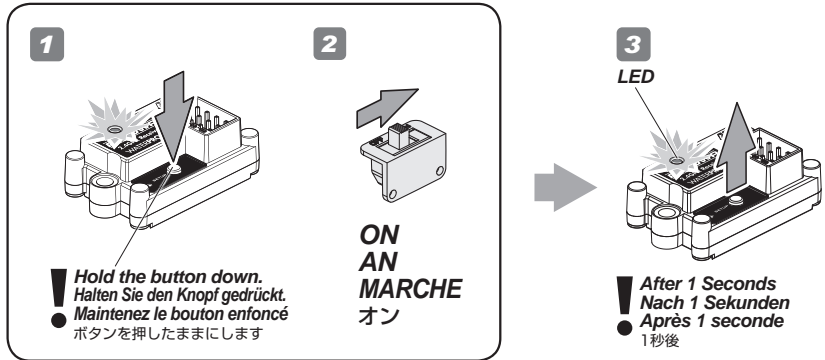
Caution
Warnhinweise
Précautions
警告

If you change transmitters or add a receiver, you must re-bind before operating your vehicle.
 Wenn Sie den Sender tauschen oder einen weiteren Empfänger einsetzen, müssen Sie den Verbindungsvorgang erneut ausführen, bevor Sie Ihr Modell betreiben.
 Si vous changez d'émetteurs ou que vous ajoutez un récepteur, vous devez recommencer l'association avant de faire fonctionner votre véhicule.
 送信機を変更する場合や受信機を変更または追加する時はバインドとフェイルセーフ作業を行ってください。

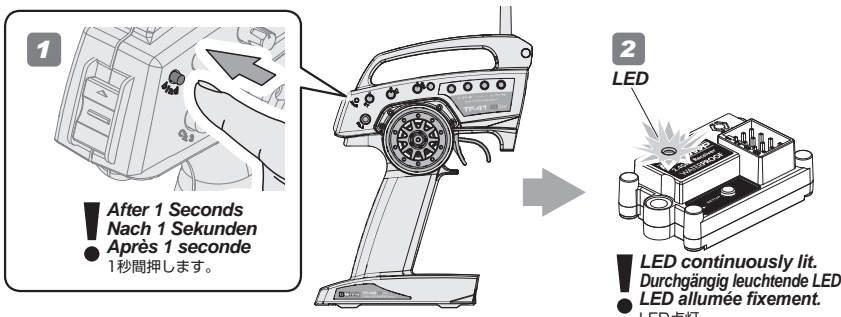
- 1** Place the transmitter and the receiver close to each other (within one meter). Turn the power switch on the transmitter to the ON position.
 Bringen Sie Sender und Empfänger nah zusammen (innerhalb eines Meters). Schalten Sie den Sender an.
 Positionnez l'émetteur et le récepteur à proximité l'un de l'autre (moins d'un mètre). Mettez l'interrupteur de l'émetteur en position de marche (ON).
 送信機と受信機を近づけ、送信機のスイッチを入れます。



- 2** Press and hold the receiver setup button, then turn the power switch to the ON position. The receiver LED will flash quickly. Release the setup button after 1 second.
 Drücken und halten Sie den Einstell-Knopf am Empfänger. Schalten Sie nun den Empfänger an, halten Sie dabei den Knopf gedrückt. Die Empfänger-LED wird schnell blinken. Lassen Sie dann nach einer Sekunde den Einstell-Knopf los.
 Appuyez sur le bouton de réglage du récepteur et maintenez-le enfoncé, puis tournez l'interrupteur en position de marche ON et continuez de maintenir le bouton de réglage. La LED du récepteur clignote rapidement. Relâchez le bouton du récepteur après 1 seconde.
 受信機のSETUPボタンを押しながらバッテリーコネクタを接続します。LEDが点滅した1秒後にSETUPボタンを離します。



- 3** Press and hold the binding button on the transmitter for 1 second until the LED on the receiver is continuously lit.
 Drücken und halten Sie den Verbindungs-Knopf am Sender für eine Sekunde bis die LED des Empfängers durchgängig leuchtet.
 Appuyez sur le bouton d'association de l'émetteur et maintenez-le enfoncé pendant 1 seconde, jusqu'à ce que la LED de l'émetteur soit allumée fixement.
 送信機のバインドボタンを1秒間押します。受信機のLEDが点滅から点灯に変わりサーボがコントロール可能となります。



Fail Safe Setup Fail-Safe Einstellvorgang Réglage de sécurité フェイルセーフセットアップ



Caution
Warnhinweise
Précautions
警告



Refer to page 34 for fail safe setup.
 Informationen zum Einstellen des Fail-Safes finden Sie auf Seite 34.
 Reportez-vous à la page 34 pour le réglage de la sécurité intégrée.
 引き続き34ページを参考に、必ずフェイルセーフセットアップを行ってください。



Cautions
Warnhinweise
Précautions
警告

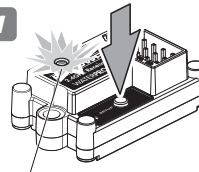
Any new binding of transmitter & receiver will clear the preset fail safe.
Jeder neu durchgeführte Verbindungsvorgang löscht die Fail-Safe-Einstellungen.
Toute nouvelle association entre un émetteur et un récepteur annulera les réglages de la sécurité intégrée.
フェイルセーフの設定は、バインドする度にクリアされますのでその都度再設定してください。

1

Turn the power switch to the ON position on the transmitter.
Press the setup button on the receiver then release. LED will flash.
Schalten Sie den Sender ein. Drücken Sie den Einstellknopf am Empfänger und lassen Sie ihn wieder los. Die LED wird blinken.
Mettez l'interrupteur de l'émetteur en position de marche (ON). Appuyez sur le bouton de réglage du récepteur puis relâchez-le. La LED va clignoter.

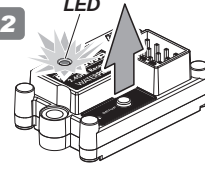
送信機と受信機のスイッチを入れます。
受信機のSETUPボタンを押しLEDが点滅したらボタンを離します。

1



Hold the button down.
Den Knopf drücken.
● Maintenez le bouton enfoncé
ボタンを押したままにします

2



LED flashing
Blinkende LED
LED qui clignote
● LED点滅

NOTE: Start step two within five seconds.
After five seconds fail safe setup will reset, the LED will be continuously lit and you will have to start over at step one above.

HINWEIS: Führen Sie Schritt zwei innerhalb von fünf Sekunden aus.
Nach fünf Sekunden wird der Einstellvorgang abgebrochen, die LED leuchtet durchgängig und Sie müssen wieder bei Schritt eins beginnen.
Commencez la deuxième étape dans les cinq secondes. Après cinq secondes, la sécurité intégrée va se remettre à zéro, la LED sera éclairée fixement et vous devrez recommencer à la première étape ci-dessus.

すぐに次のステップに差し掛かってください。5秒以上経過するとLEDは点灯に戻ってしまい、初めからやり直す必要があります。

2

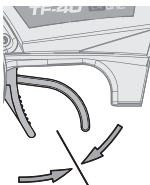
Leave throttle trigger in neutral position, and press the setup button. The LED will flash quickly. Once the receiver LED remains lit, then release the setup button on the receiver.

Lassen Sie den Gashebel in der Neutralposition und drücken Sie den Einstellknopf. Die LED beginnt schnell zu blinken. Lassen Sie die Bremse am Sender los sobald die LED durchgängig leuchtet. Lassen Sie danach den Einstellknopf am Sender los.

Laissez la gâchette d'accélération en position neutre, et appuyez sur le bouton de réglage. La LED clignote rapidement. Une fois que la LED du récepteur reste allumée, relâchez le bouton de réglage du récepteur.

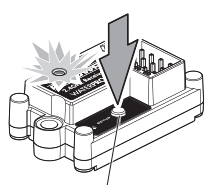
送信機のスロットルトリガーに触れないまま、受信機のSETUPボタンを押し、LEDが早めの点滅になる事を確認してください。
LEDが点灯になったら、SETUPボタンを離します。

1



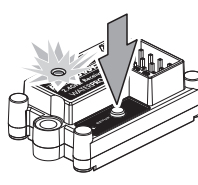
Stop (Neutral)
Stopp (Neutral)
Arrêt (neutre)
停止 (ニュートラル)

2



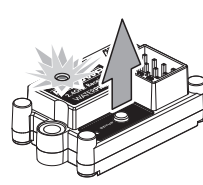
Hold the button down.
Halten Sie den Knopf gedrückt.
● Maintenez le bouton enfoncé
ボタンを押したままにします

3



LED flashing
Blinkende LED
LED qui clignote
● LED点滅

4



LED continuously lit.
Durchgängig leuchtende LED
LED fixement allumée
● LED点灯

3

To confirm that fail safe is working properly, the ESC will go in to the neutral position and the vehicle will not move when you shut off the transmitter. See page 14 and check the Fail Safe function to see if it is working properly. You do not need to repeat this procedure each time you run.

Wenn das Fail-Safe aktiv ist, wird der Regler in die Neutralstellung geschaltet und das Auto bewegt sich nicht, auch wenn Sie den Sender ausschalten. Schauen Sie auf Seite 14 nach um die Fail-Safe Funktion zu überprüfen. Dieser Vorgang muss nicht vor jeder Fahrt durchgeführt werden.

Pour vérifier que la sécurité intégrée fonctionne correctement, le contrôleur de vitesse devrait se mettre en position neutre dès que vous éteignez l'émetteur. Consultez la page 14 et vérifiez que la fonction de sécurité intégrée fonctionne correctement. Vous n'aurez pas besoin de recommencer ceci à chaque fois que vous utiliserez le véhicule.

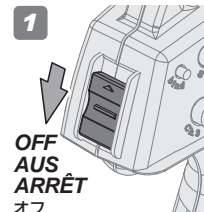
送信機のスイッチを切り受信機のLEDが点滅し何も起きない事を確認し、再びスイッチを入れ動作確認して作業は終了となります。

14ページを参考にフェイルセーフが正しく機能してるか確認してください。2回目以降は走行のためにフェイルセーフを設定する必要はありません。



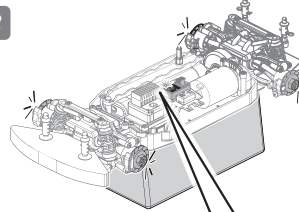
Reference Section
Abschnitt
Section de référence
参照セクション

1



OFF
AUS
ARRÊT
オフ

2



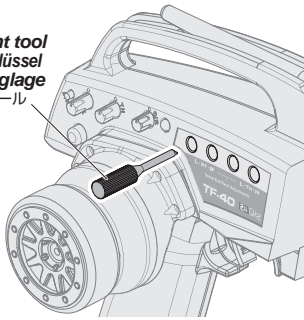
3



ON
AN
MARCHE
オン

LED light will flash and vehicle will not move.
Die LED blinkt und das Auto bewegt sich nicht.
La LED clignote et le véhicule ne bouge pas.
● このとき受信機のLEDが点滅し何も起きない状態になります。

Adjustment tool
Einstell-Schlüssel
Outil de réglage
アジャストツール



End point adjustments allow you to set the limits of steering and throttle.
Die Endpunkt-Einstellung erlaubt es den Servoweg der Lenkung und von Gas/Bremse zu begrenzen.
Les réglages de point de limite vous permettent de fixer les limites de la direction et de l'accélération.
エンドポイントの設定とは、ステアリングとスロットル操作の最大位置を設定する事です。

Caution
Warnhinweise
Précautions
警告

Do not adjust the servo beyond its limit. Damage may occur.

Stellen Sie den Servoweg nicht größer als möglich ein, da sonst Beschädigungen auftreten können.

Ne réglez pas le servo au-delà de ses limites. Cela pourrait provoquer des dommages.

サーボが最大位置を越えないように設定してください。サーボが破損する恐れがあります。

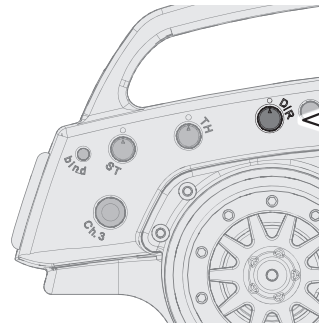
1 Turn the power switch to the ON position on the transmitter. Turn on the receiver. Place the car on a stand and adjust steering and throttle trim, then turn dual rate to maximum setting.

Schalten Sie den Sender ein. Schalten Sie den Empfänger ein. Stellen Sie das Auto auf eine Box und stellen Sie die Trimmung für die Lenkung und Gas/Bremse ein. Stellen Sie danach Dual-Rate D/R auf Maximum.

Mettez l'interrupteur de l'émetteur en position marche (ON). Allumez le récepteur. Mettez le véhicule sur un support, et réglez les trims de direction et d'accélération, puis mettez le double débit à sa valeur maximale.

台の上に車載せ送信機と受信機のスイッチを入れ、トリム調整を行いデュアルレートを最大にします。

P.14 Reference Section
Abschnitt
Section de référence
参照セクション



Steering Dual Rate
Lenkeinschlagsbegrenzung
Double débit de direction
ステアリングデュアルレート



2 Turn steering wheel all the way to the left and adjust your end point to the desired angle.

Drehen Sie das Lenkrad ganz nach links und stellen Sie die Endpunkt-Einstellung so ein, dass das Servo nicht auf Anschlag läuft.

Tournez le volant de direction au maximum vers la gauche, et réglez votre limite à l'angle désiré.

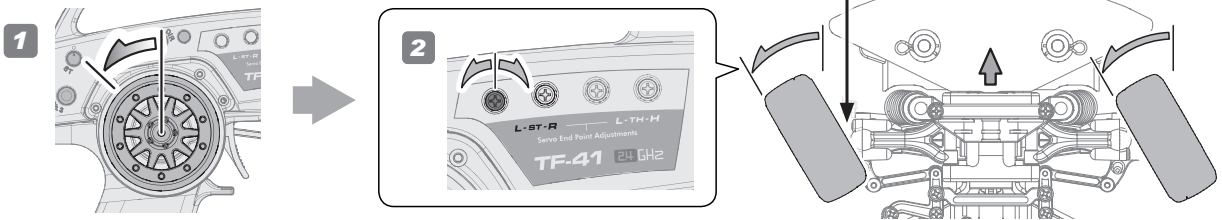
ステアリングホイールを左側最大に保ち、タイヤの最大切れ角を調整ダイヤルで調整します。

! Damage to your servo may occur if your maximum steering endpoints are set too far.

! Das Lenkservo kann beschädigt werden, wenn die Lenkausschläge zu groß eingestellt sind.

! Vous pourriez endommager votre servo si la valeur du point de limite de direction est fixée trop haut.

サーボがロックしてジリジリうならない様に注意してください。サーボモータ破損の原因になります。



3 Turn steering wheel all the way to the right and adjust your end point to the desired angle.

Drehen Sie das Lenkrad ganz nach rechts und stellen Sie die Endpunkt-Einstellung so ein, dass das Servo nicht auf Anschlag läuft.

Tournez le volant de direction au maximum vers la droite, et réglez votre limite à l'angle désiré.

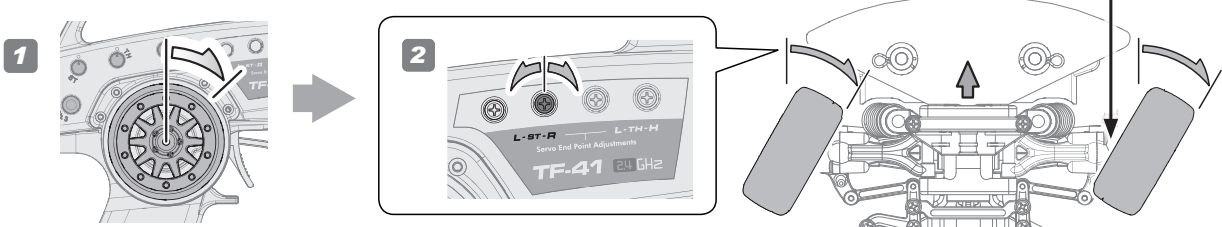
ステアリングホイールを右側最大に保ち、タイヤの最大切れ角を調整ダイヤルで調整します。

! Damage to your servo may occur if your maximum steering endpoints are set too far.

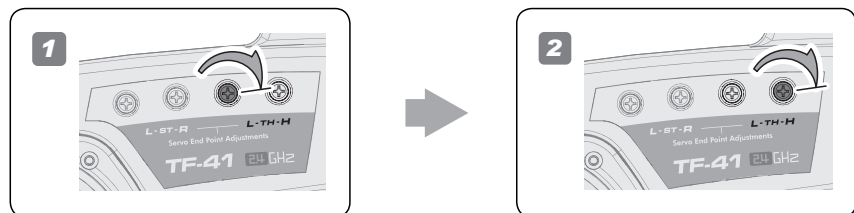
! Das Lenkservo kann beschädigt werden, wenn die Lenkausschläge zu groß eingestellt sind.

! Vous pourriez endommager votre servo si la valeur du point de limite de direction est fixée trop haut.

サーボがロックしてジリジリうならない様に注意してください。サーボモータ破損の原因になります。



4 Turn the dial to its to maximum level.
Stellen Sie den Drehknopf auf den Maximalwert.
Tournez le cadran à son maximum.
TH側のボリュームを最大位置にします。



Changing Chassis Layout **Modification de la disposition du châssis**
Ändern des Chassis-Layouts シャーシレイアウトの変更

With the E10 you can select either the radio equipment layout for grip driving or the one for drift driving. Either layout provides perfect weight distribution suited for each driving style. This section shows how to convert your E10 from front motor version to rear motor version.

Beim E10 können Sie zwischen einer Elektronik-Anordnung für Rennautos und einer zum Driften wählen. Das Layout bietet jeweils die perfekte Gewichtsverteilung für den Fahrstil. Dieser Abschnitt zeigt wie Sie Ihren E10 von der Frontmotor-Version zur Heckmotor-Version umbauen können.

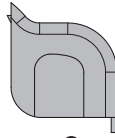
Avec la E10, vous pouvez choisir soit le mode radio pour le pilotage en adhérence, ou celui qui est réservé au pilotage en glissades « drift ». Les deux modes offrent une distribution des masses adéquate à chacun des styles de conduite. Cette section vous montre comment convertir votre E10 d'une version moteur avant en une version moteur arrière.

E10シャーシはグリップ走行、ドリフト走行のドライブングスタイルに合わせてシャーシの性能を引き出すためにモーター、RCユニットのレイアウトが変更可能です。本文ではフロントモーターレイアウトからリアモーターレイアウトへの変更方法を紹介しします。

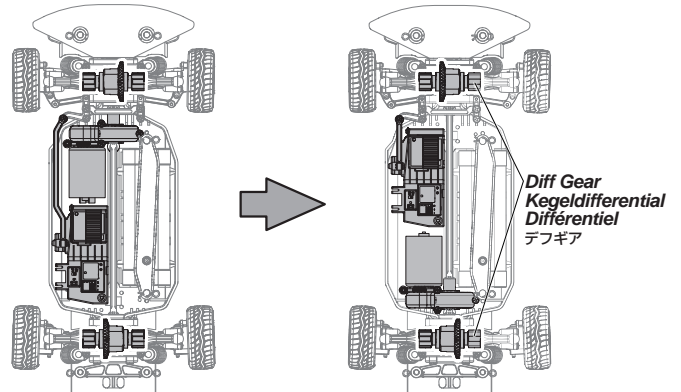
Equipment Needed
Benötigtes Zubehör
Équipement nécessaire
必要なパーツ



85605 ⓐ
Steering Linkage Set
Lenggestaenge Set
Ens. tringlerie direction
ステアリングリンケージセット

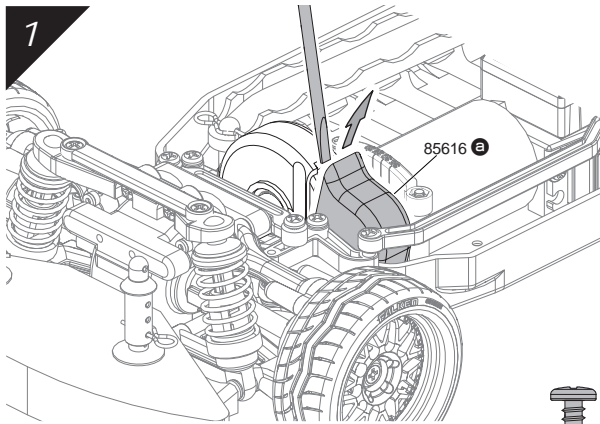


85616 ⓑ
Center Gear Box Set
Mittelgetriebe Box Set
Ens. boîte vitesses centrale
センターギヤボックスセット



Front Motor Layout
Frontmotor Layout
Disposition avec moteur à l'avant
フロントモーターレイアウト

Rear Motor Layout
Heckmotorlayout
Disposition avec moteur à l'arrière
リアモーターレイアウト



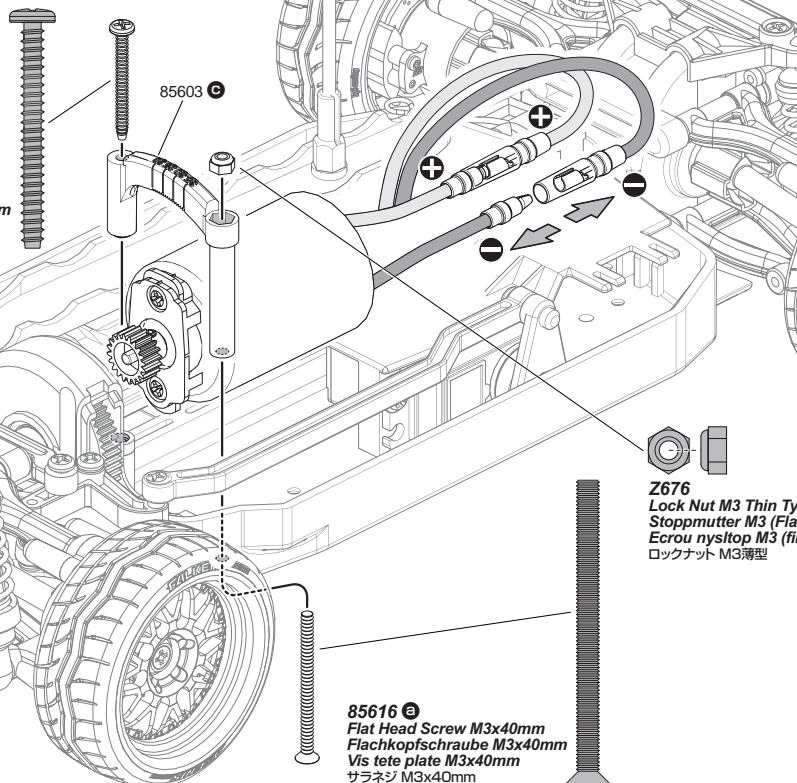
Screwdriver
Schraubenzieher
Tournevis
マイナスドライバー

Screwdriver (NO.2)
Kreuzschraubenzieher (Nr.2)
Tournevis (NO.2)
プラスドライバー 大



2 Motor Removal **Retrait du moteur**
Motor Demontage モーターを取り外します。

Z574
TP. Binder Head Screw M3x30mm
Flachkopfschneidschraube M3x30mm
Vis tole tete plate M3x30mm
T.P/バインドネジM3x30mm



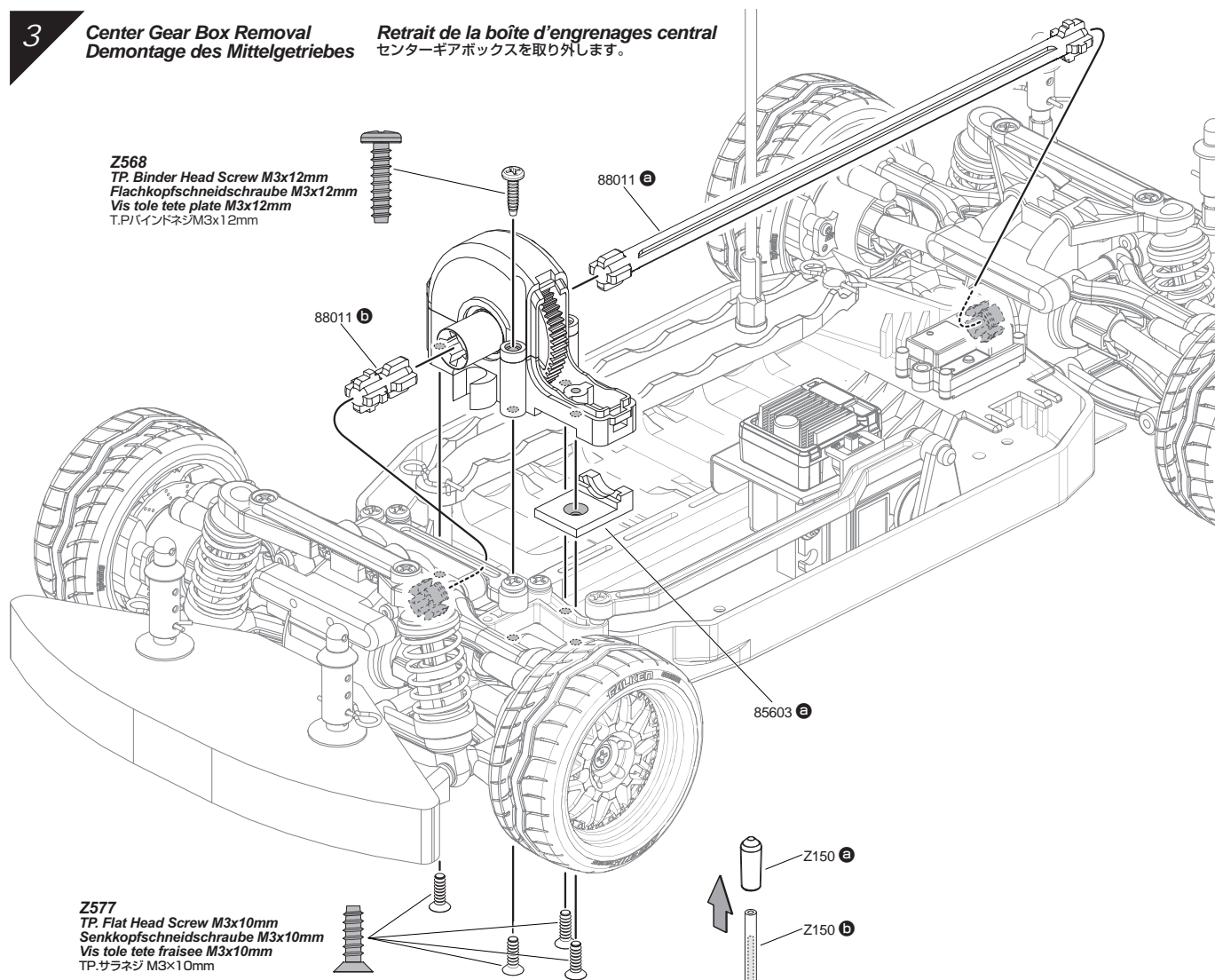
Z676
Lock Nut M3 Thin Type
Stoppmutter M3 (Flach)
Ecrou nysltop M3 (fin)
ロックナット M3薄型

85616 ⓐ
Flat Head Screw M3x40mm
Flachkopfschraube M3x40mm
Vis tete plate M3x40mm
サラネジ M3x40mm

3

Center Gear Box Removal
Demontage des Mittelgetriebes

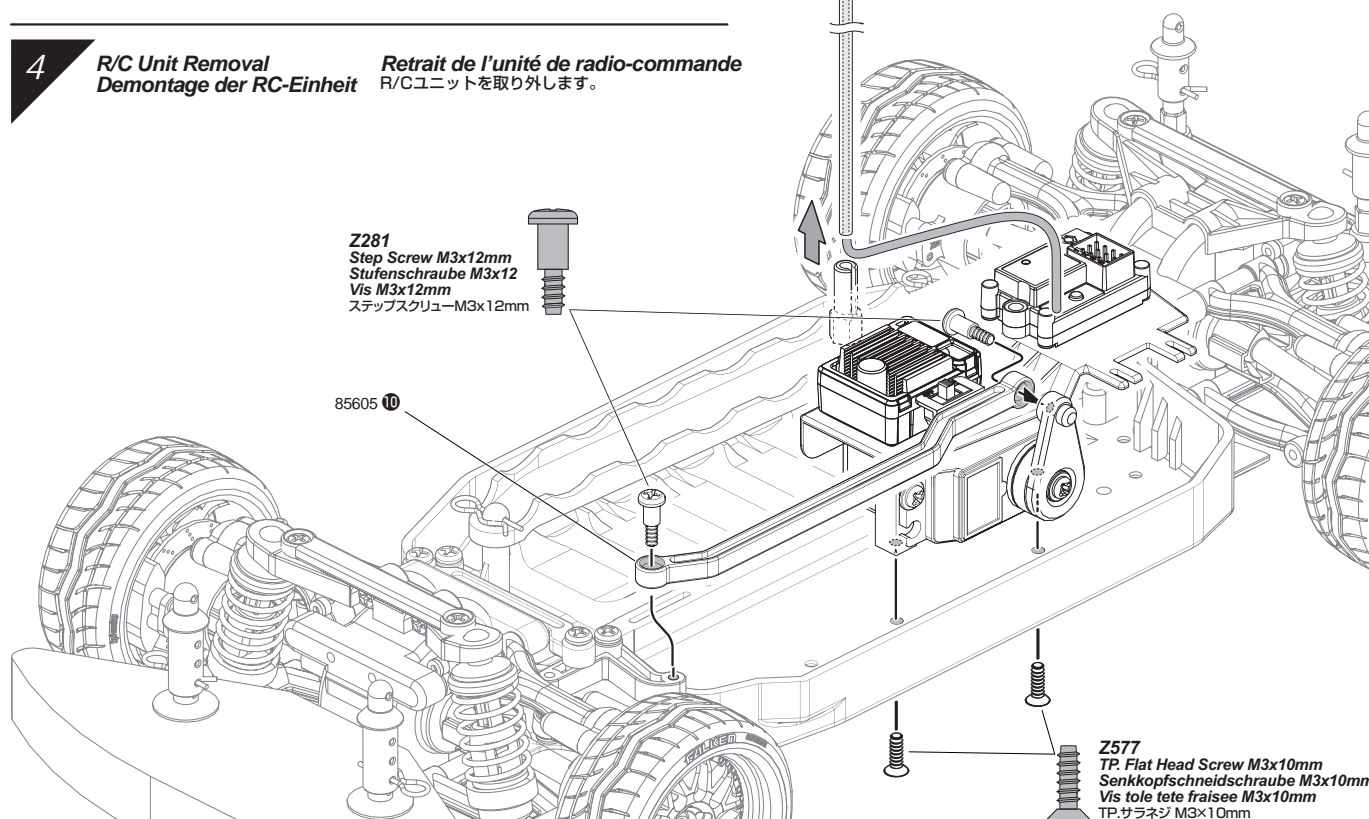
Retrait de la boîte d'engrenages central
 センターギアボックスを取り外します。



4

R/C Unit Removal
Demontage der RC-Einheit

Retrait de l'unité de radio-commande
 R/Cユニットを取り外します。



5

Center Gear Box Installation
Einbau des Mittelgetriebes

Montage de la boîte d'engrenages centrale
センターギアボックスを取り付けます。

Z568
TP. Binder Head Screw M3x12mm
Flachkopfschneidschraube M3x12mm
Vis tole tete plate M3x12mm
T.P.バインドネジM3x12mm



88011 a

88011 b

85603 a

Z577
TP. Flat Head Screw M3x10mm
Senkkopfschneidschraube M3x10mm
Vis tole tete fraisee M3x10mm
TP.サラネジ M3x10mm



Z574
TP. Binder Head Screw M3x30mm
Flachkopfschneidschraube M3x30mm
Vis tole tete plate M3x30mm
T.P.バインドネジM3x30mm



85603 c



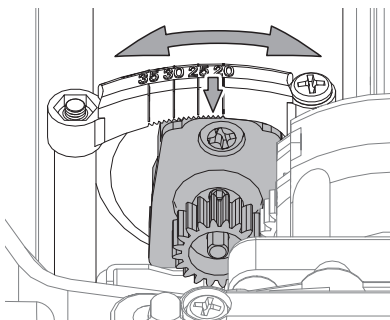
Z676
Lock Nut M3 Thin Type
Stoppmutter M3 (Flach)
Ecrou nysstop M3 (fin)
ロックナット M3薄型

6

Motor Installation
Motoreinbau

Mise en place du moteur
モーターを取り付けます。

Proper Spur Gear Mesh
Korrektes Ritzelspiel
Engrènement correct de la couronne
バックラッシュの調節

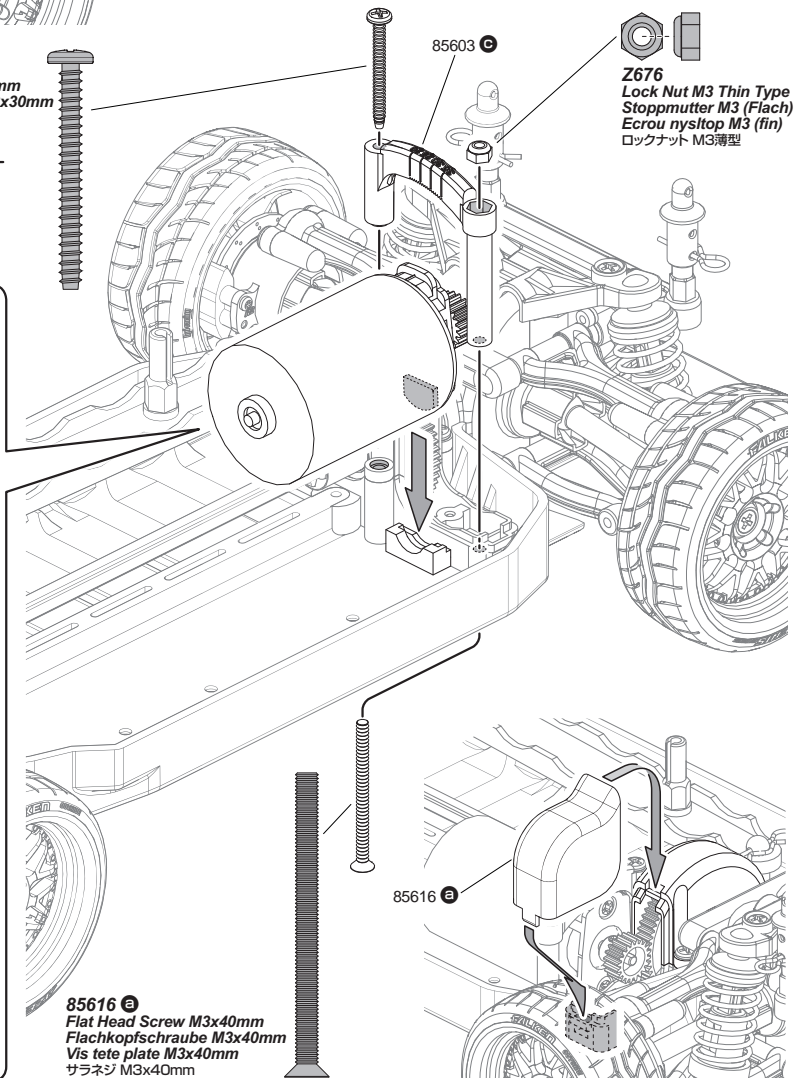


Align the motor position for the number of pinion gear teeth used and tighten the clamp.

**Richten Sie den Motor passend zur verwendeten Zahnzahl des Ritzels aus und ziehen Sie den Kl-
emmbügel fest.**

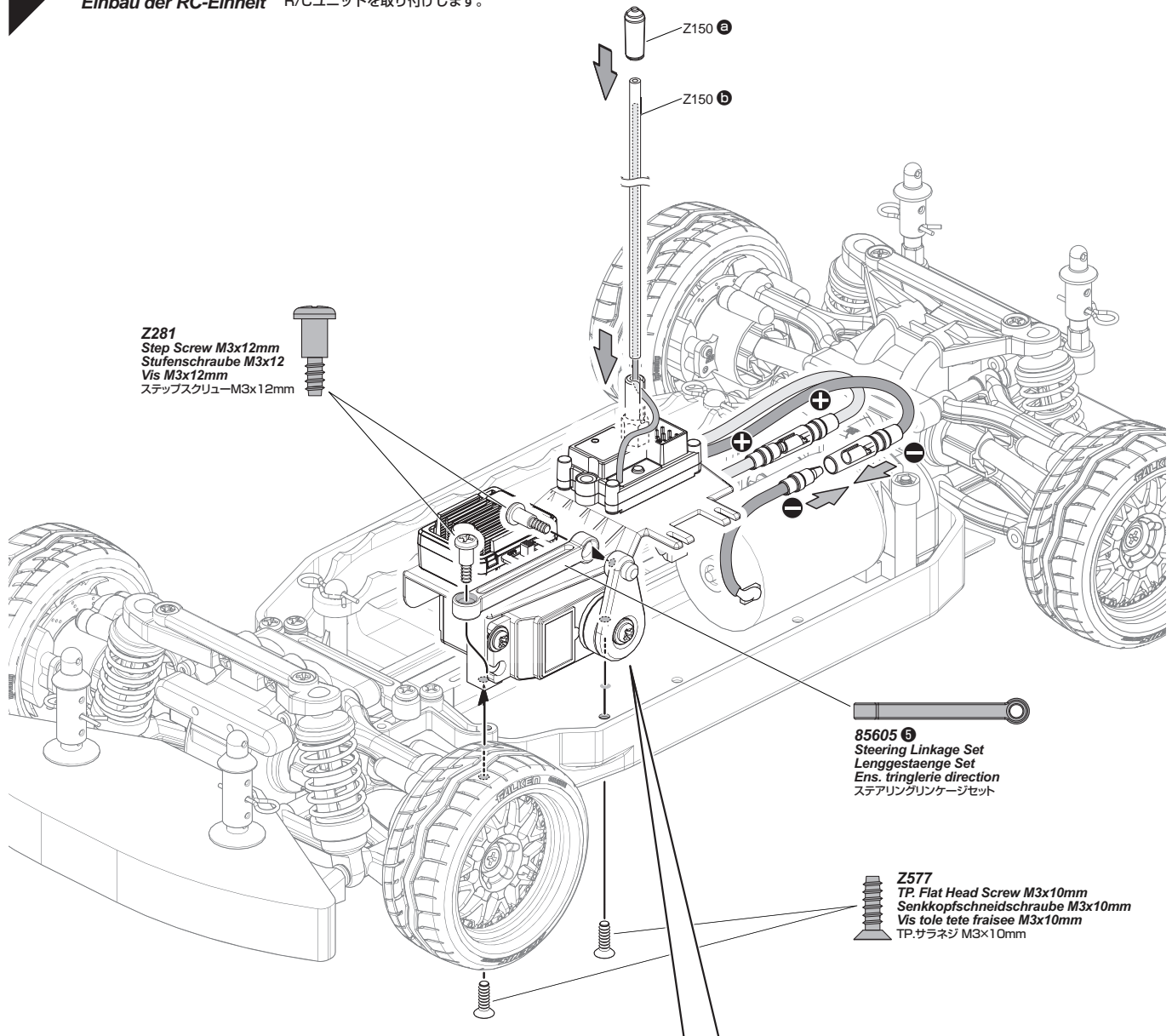
**Alignez la position du moteur en fonction du nom-
bre de dents du pignon utilisé, et serrez le collier.**

モーターの位置を移動させてピニオンギヤの歯数と同じ位置の切り
欠きに合わせ、ネジを締めて固定します。

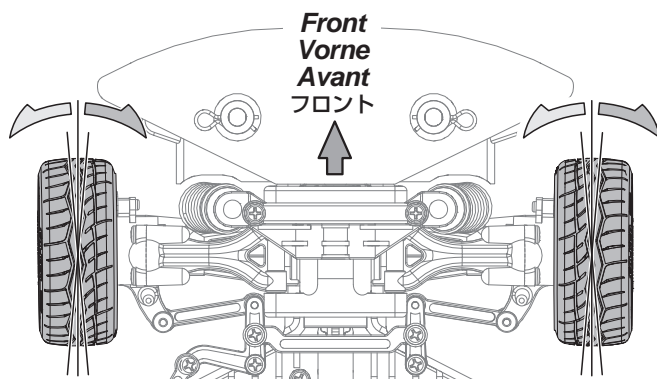


85616 a

85616 a
Flat Head Screw M3x40mm
Flachkopfschraube M3x40mm
Vis tete plate M3x40mm
サラネジ M3x40mm



Steering Trim Setup
Einstellen der Lenkungsstrimmung
Réglage du trim de direction
ステアリングトリムの調整



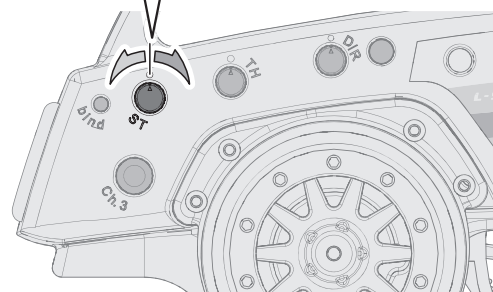
Steering Trim
Lenkungsstrimmung
Trim de direction
ステアリングトリム

Turn steering trim to set tires in completely centered position.

Stellen Sie die Trimmung so ein, dass die Räder geradeaus zeigen.

Tournez le trim de direction de façon à ce que les pneus soient dans une position complètement centrée.

タイヤがまっすぐになるようにステアリングトリムを左右にまわして調整します。



8

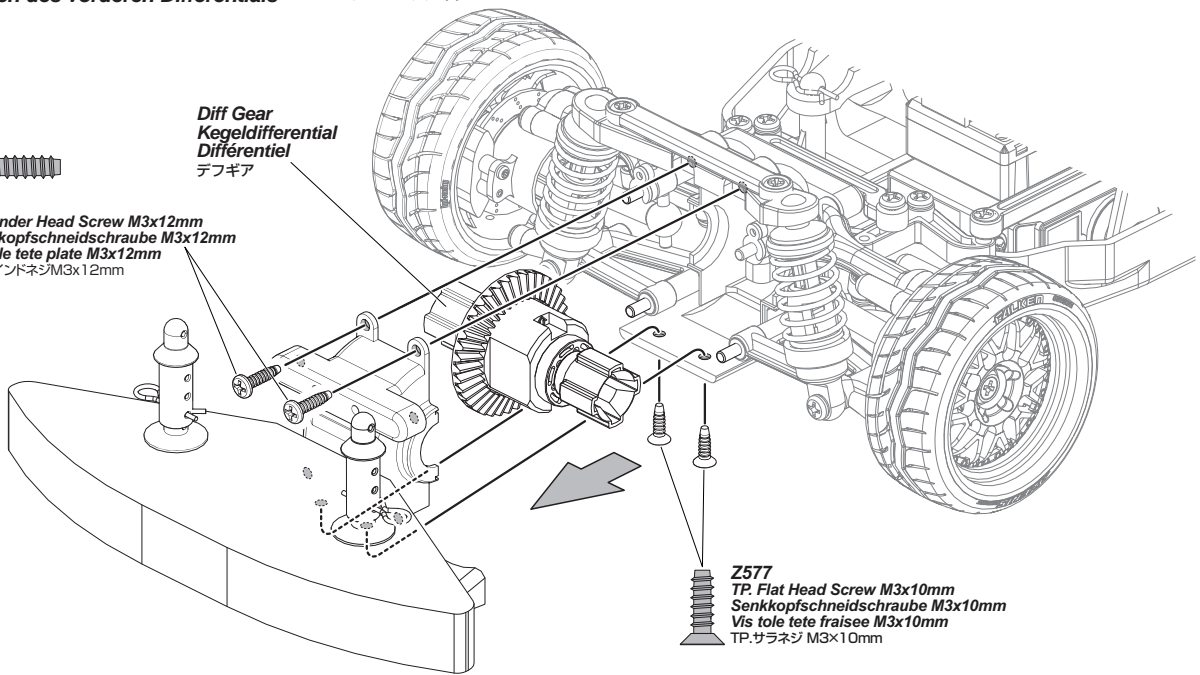
Front Diff Replacing
Tauschen des vorderen Differentials

Remplacement du différentiel avant
フロントデフの入れ替え



Z568
TP. Binder Head Screw M3x12mm
Flachkopfschneidschraube M3x12mm
Vis tole tete plate M3x12mm
T.P.バインドネジM3x12mm

Diff Gear
Kegeldifferential
Différentiel
デフギア



Z577
TP. Flat Head Screw M3x10mm
Senkkopfschneidschraube M3x10mm
Vis tole tete fraisee M3x10mm
TP.サラネジ M3x10mm

9

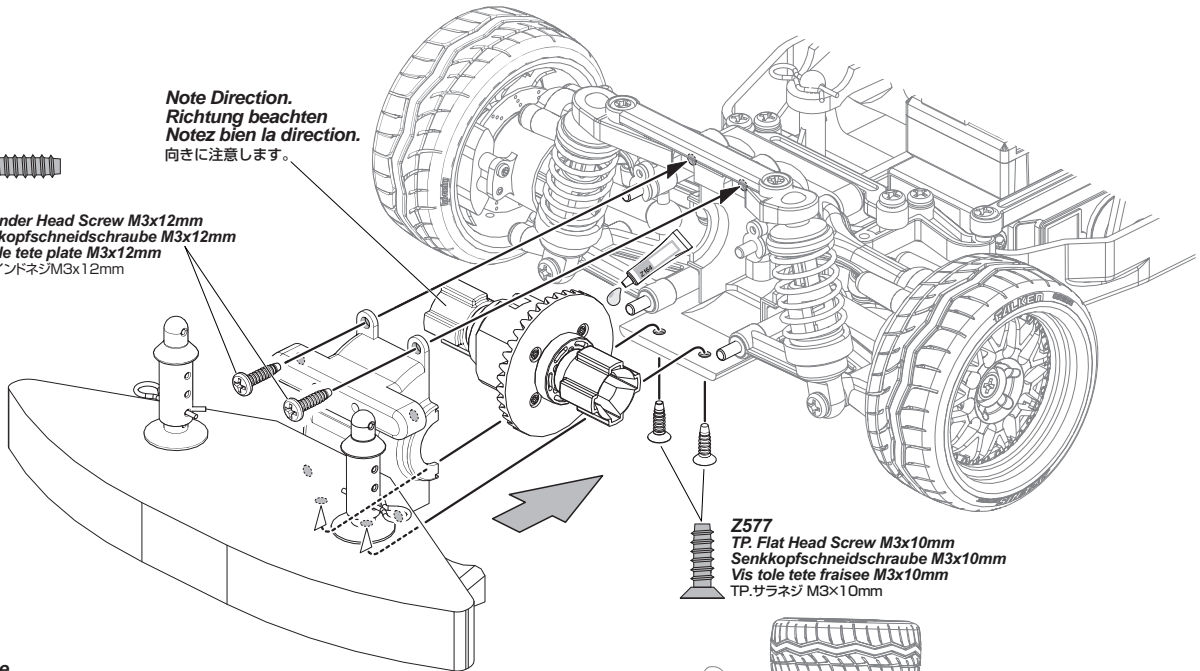
Front Diff Replacing
Tauschen des vorderen Differentials

Remplacement du différentiel avant
フロントデフの入れ替え



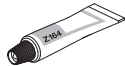
Z568
TP. Binder Head Screw M3x12mm
Flachkopfschneidschraube M3x12mm
Vis tole tete plate M3x12mm
T.P.バインドネジM3x12mm

Note Direction.
Richtung beachten
Notez bien la direction.
向きに注意します。



Z577
TP. Flat Head Screw M3x10mm
Senkkopfschneidschraube M3x10mm
Vis tole tete fraisee M3x10mm
TP.サラネジ M3x10mm

Z164
Grease
Fett
Graisse
グリス



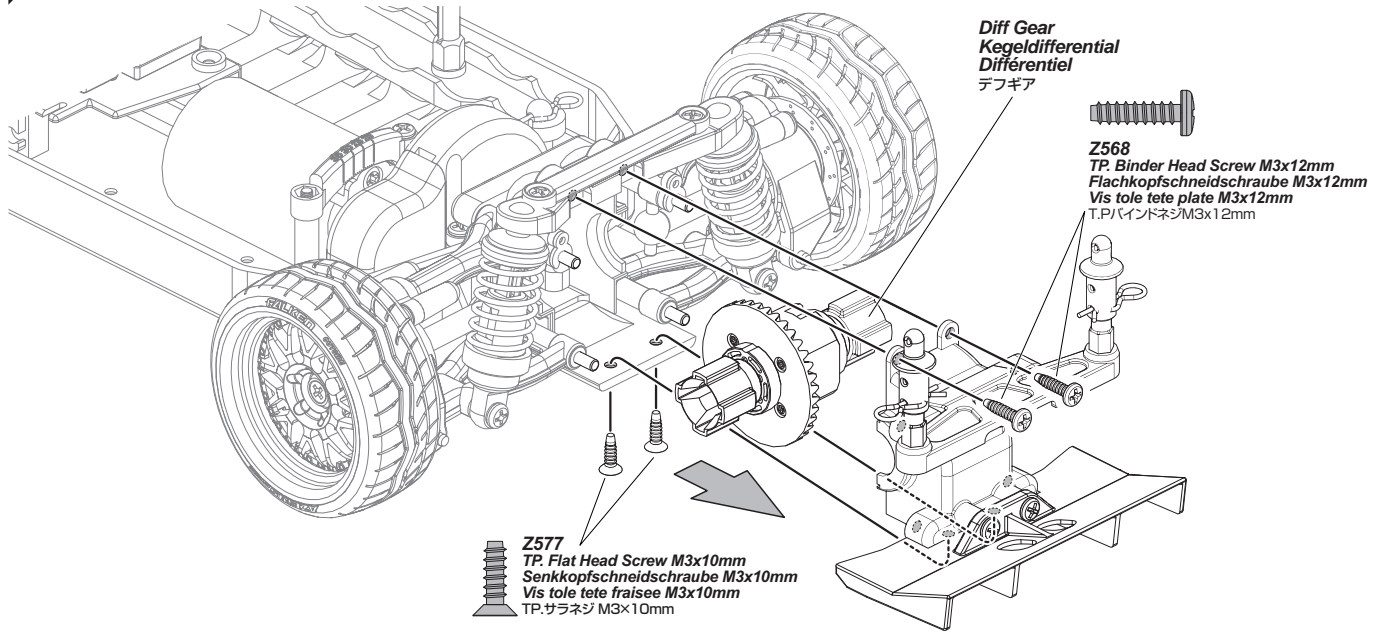
Front
Vorne
Avant
フロント

Note direction during differential assembly.
Beachten Sie bei der Differential-Montage die Richtung.
Faites attention au sens lors du montage du différentiel.
デフギアの向きに注意して組み立てます。

10

Rear Diff Replacing
Tauschen des hinteren Differentials

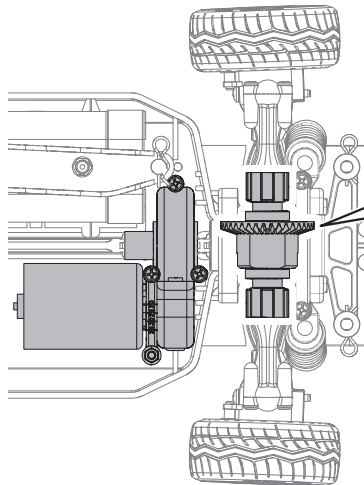
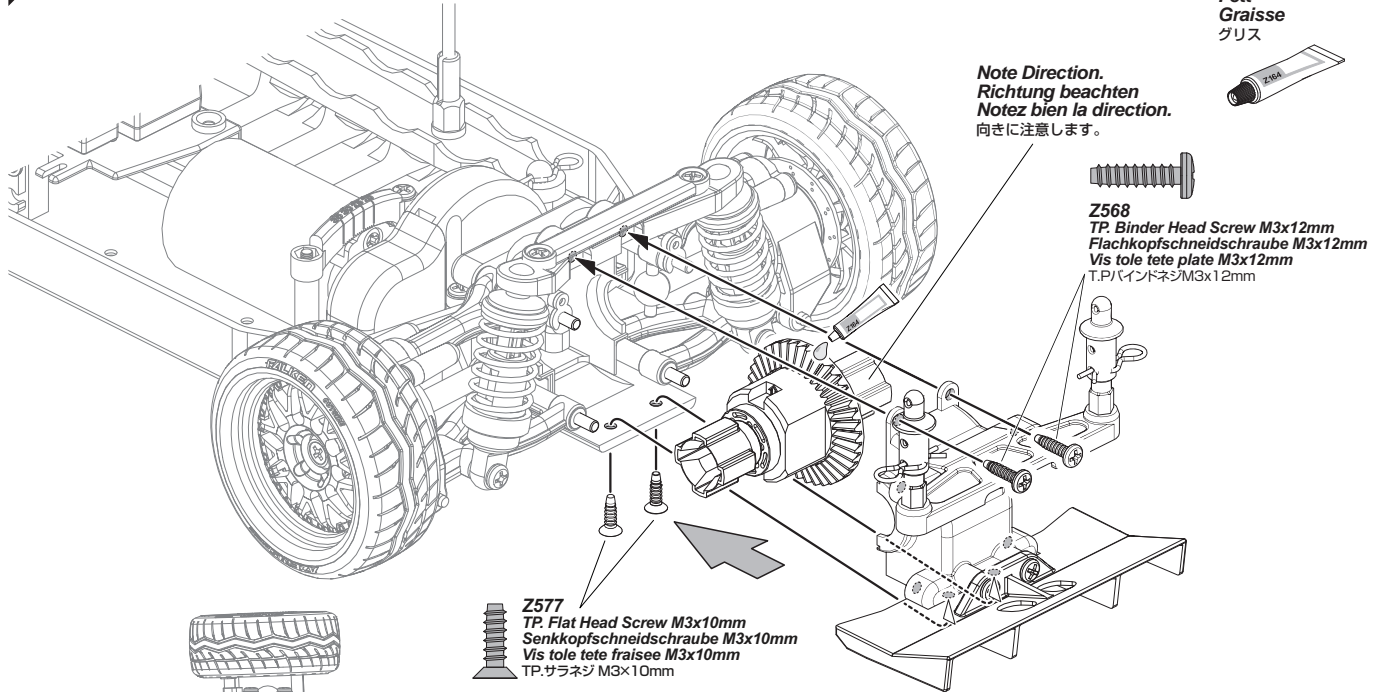
Remplacement du différentiel arrière
リヤデフの入れ替え



11

Rear Diff Replacing
Tauschen des hinteren Differentials

Remplacement du différentiel arrière
リヤデフの入れ替え



Note direction during differential assembly.
Beachten Sie bei der Differential-Montage die Richtung.
Faites attention au sens lors du montage du différentiel.
デフギアの向きに注意して組み立てます。

Tires
Reifen
Pneus
タイヤ



Choose tire type for driving style.
Wählen Sie den zum Fahrstil passenden Reifentyp.
Choix du type de pneu en fonction du style de pilotage.
走行スタイルに合わせてタイヤを交換します。

Metal Parts Pièces métalliques
Metall Teile メタル部品

1:1 Shown actual size
in Originalgröße abgebildet
Taille réelle
原寸大



85615 B
TP. Button Head Screw M2x8mm
Flachkopfschneidschraube M2x8mm
Vis tole tete plate M2x8mm
T.P.バンドネジM2x8mm



Z566
TP. Binder Head Screw M3x8mm
Flachkopfschneidschraube M3x8mm
Vis tole tete plate M3x8mm
T.P.バンドネジM3x8mm



Z577
TP. Flat Head Screw M3x10mm
Senkkopfschneidschraube M3x10mm
Vis tole tete fraisee M3x10mm
TP.サラネジ M3x10mm



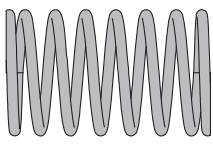
Z568
TP. Binder Head Screw M3x12mm
Flachkopfschneidschraube M3x12mm
Vis tole tete plate M3x12mm
T.P.バンドネジM3x12mm



Z574
TP. Binder Head Screw M3x30mm
Flachkopfschneidschraube M3x30mm
Vis tole tete plate M3x30mm
T.P.バンドネジM3x30mm



88007
Screw Shaft M3x30mm
Schwingenstift Mit Gewinde M3x30mm
Tige filetee M3x30mm
スクリューシャフト M3x30mm



88010
Shock Spring 14x29x1.4mm 8coils (Black/175NF)
Daempferfeder 14x29x1.4mm 8wdg (Schwarz)
Ressort amortisseur 14x29x1.4mm 8 sp. (noir)
ショックスプリング14x29x1.4mm 8巻 (ブラック/175NF)



Z561
TP. Flanged Screw M3x10mm
Schneidschraube Mit Flansch M3x10mm
Vis M3x10mm
フランジタッピンングネジ M3x10mm



Z281
Step Screw M3x12mm
Stufenschraube M3x12
Vis M3x12mm
ステップスクリューM3x12mm



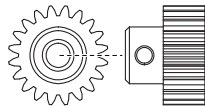
Z297
Step Screw M3x16mm
Stufenschraube M3x16mm
Vis a epaulement M3x16mm
ステップスクリュー M3x16mm



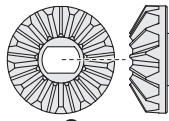
Z517
Binder Head Screw M3x8mm
Flachkopfschraube M3x8mm
Vis tete ronde M3x8mm
バンドネジ M3x8mm



Z700
Set Screw M3x3mm
Madenschraube M3x3mm
Vis sans tete M3x3mm
イモネジM3x3mm



88022
Pinion Gear 22 Tooth (0.6M)
Ritzel 22 Zahne (0.6M)
Pignon 22 dents (0.6M)
ピニオンギヤ 22T (0.6M)



85600 E
Bevel Gear Set (13T)
Kegelrad Set (13z)
Ens. pignons coniques (13d)
ベベルギヤセット (13T)



Z531
Flat Head Screw M3x20mm
Flachkopfschraube M3x20mm
Vis tete plate M3x20mm
サラネジ M3x20mm



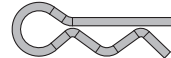
Z348
Flat Head Screw M3x24mm
Flachkopfschraube M3x24mm
Vis tete plate M3x24mm
サラネジ M3x24mm



Z349
Flat Head Screw M3x26mm
Flachkopfschraube M3x26mm
Vis tete plate M3x26mm
サラネジ M3x26mm



Z536
Flat Head Screw M3x40mm
Flachkopfschraube M3x40mm
Vis tete plate M3x40mm
サラネジ M3x40mm



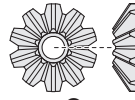
75106
Body Clip (6mm/Black)
Karosserieklemmern (6mm/Schwarz)
Clip carr. (6mm/noir)
ボディーピン (6mm/ブラック)



85600 C
Shaft 3x22mm
Stift 3x22mm
Axe 3x22mm
シャフト 3x22mm



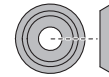
88005
Suspension Shaft 3x40mm
Schwingenstift 3x40mm
Axe de suspension 3x40mm
サスペンションシャフト 3x40mm



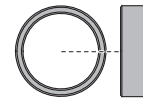
85600 B
Bevel Gear Set (10T)
Kegelrad Set (10z)
Ens. pignons coniques (10d)
ベベルギヤセット (10T)



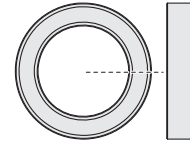
Z676
Lock Nut M3 Thin Type
Stoppmutter M3 (Flach)
Ecrou nysitop M3 (fin)
ロックナット M3薄型



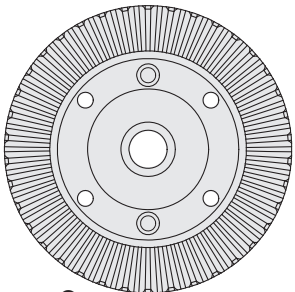
88008
Cone Washer 3x9x2mm (Gunmetal)
Konusscheibe 3x9x2mm (Grau)
Rondelle conique 3x9x2mm (bronze)
コーンワッシャー 3x9x2mm (ガンメタル)



88000 C
Bearing Ring 10x12x4mm
Lagerring 10x12x4mm
Anneau de roulement 10x12x4 mm
ベアリングリング 10x12x4mm

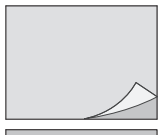


B033
Ball Bearing 12x18x4mm
Kugellager 12x18x4mm
Roulement a billes 12x18x4mm
ボールベアリング 12x18x4mm



88000 E
Diff Gear Set 38T
Differential Zahnraeder Set (38Z)
Ens. differential 38d
デフギヤセット 38T

Rubber parts Pièces en caoutchouc
Gummi Teile ゴム部品

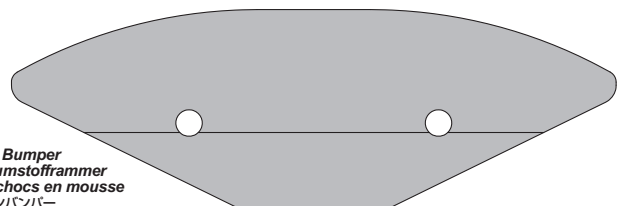


6163
Servo Tape 20x100mm
Doppelseitiges Klebeband 20x100mm
Double face 20x100mm
強力両面テープ 20x100mm

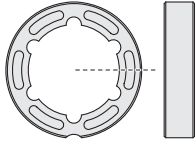


Z150 E
Antenna Cap
Antennenkappe
Bouchon d'antenne
アンテナキャップ

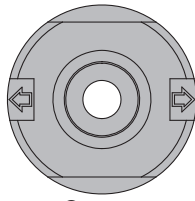
6279
Foam Bumper
Schaumstofframmer
Pare-chocs en mousse
ウレタンバンパー



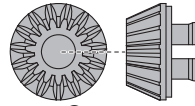
Plastic Parts *Pièces en plastique*
Kunststoff Teile *プラスチックパーツ*



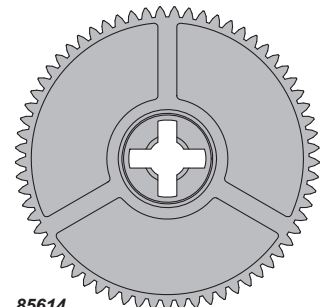
85601
 Plastic Bushing 12x18x4mm
 Plastiklager 12x18x4mm
 Bague plastique 12x18x4mm
 プラスチックブッシュ 12x18x4mm



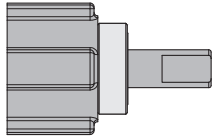
85615 a
 Diff Case Set
 Differential Gehaeuse Set
 Ens. boitier differentiel
 デフギヤケースセット



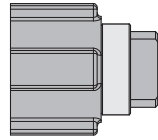
88000 b
 Diff Gear Set 15T
 Differential Zahnraeder Set (15Z)
 Ens. differentiel 15d
 デフギヤセット 15T



85614
 Spur Gear 65T(E10)
 Hauptzahnrad 65z
 Super pignon 65d (E10)
 スーパーギヤ65T (E10)



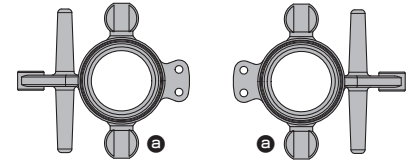
88001
 Diff Shaft Set
 Differential Welle Set
 Ens. boite vitesses centrale
 デフシャフトセット



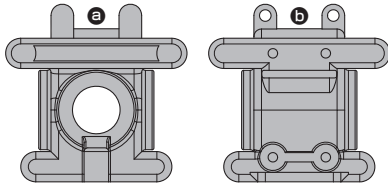
88012
 Axle Shaft 6x31mm
 Radachse 6x31mm
 Axe essieu 6x31mm
 アクスルシャフト 6x31mm



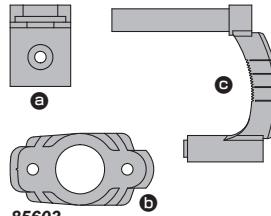
88003
 Drive Shaft 9x40mm
 Antriebswelle 9x40mm
 Axe transmission 9x40mm
 ドライブシャフト 9x40mm



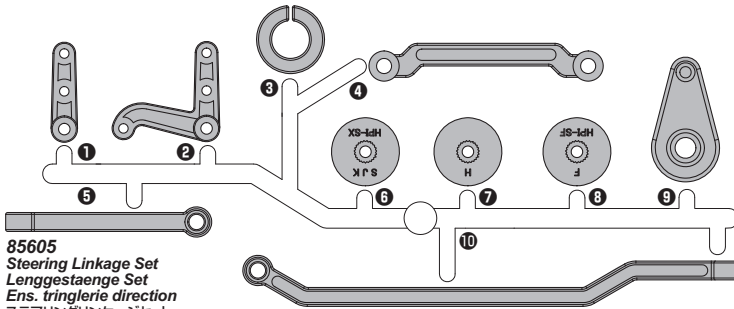
85607
 Hub Carrier Set
 Radtraeger Set
 Ens. porte moyeu
 ハブキャリアセット



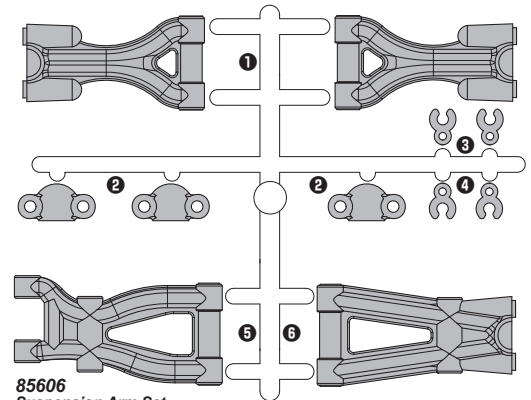
85602
 Gear Box Set
 Getriebebox Set
 Ens. boite vitesses
 ギヤボックスセット



85603
 Motor Mount Set
 Motorhalterungs Set
 Ens. support moteur
 モーターマウントセット



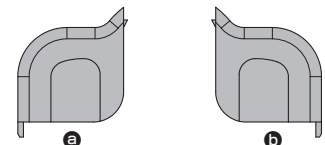
85605
 Steering Linkage Set
 Lenggstaenge Set
 Ens. tringlerie direction
 ステアリングリンケージセット



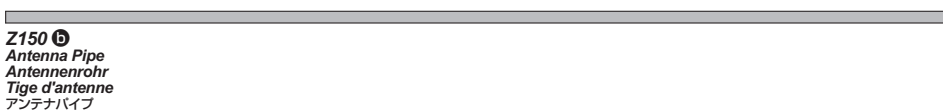
85606
 Suspension Arm Set
 Schwingen Set
 Ens. bras de suspension
 サスペンションアームセット



88011
 Center Drive Shaft Set
 Mittelkardan Set
 Ens. axe transmission central
 センタードライブシャフトセット



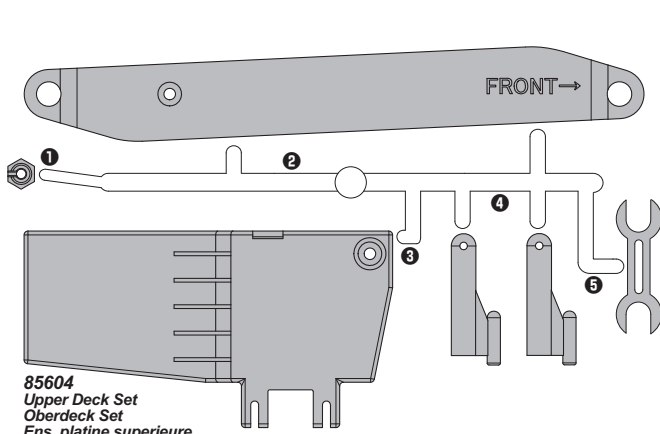
85616
 Center Gear Box Set
 Mittelgetriebe Box Set
 Ens. boite vitesses centrale
 センターギヤボックスセット



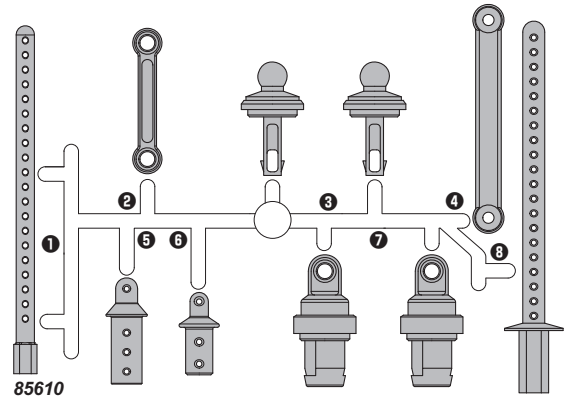
Z150 b
 Antenna Pipe
 Antennenrohr
 Tige d'antenne
 アンテナパイプ



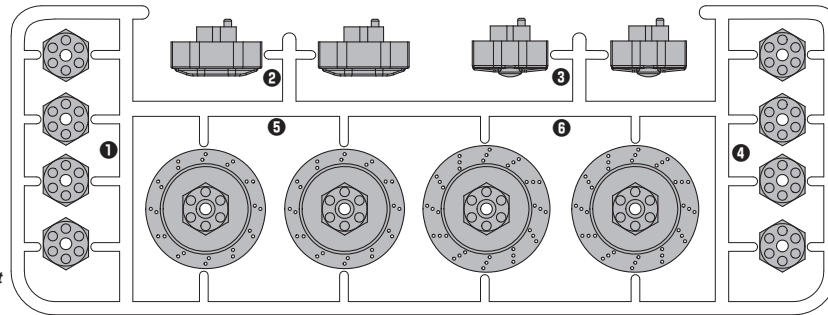
6132
 Plastic Strap (Small/Black)
 Kabelbinder (Klein/Schwarz)
 Collier nylon noir p.m.
 ナイロンストラップ小ブラック



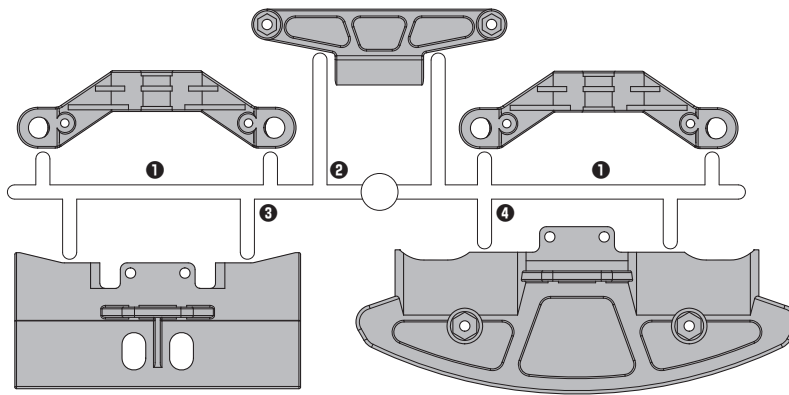
85604
 Upper Deck Set
 Oberdeck Set
 Ens. platine supérieure
 アッパーデッキセット



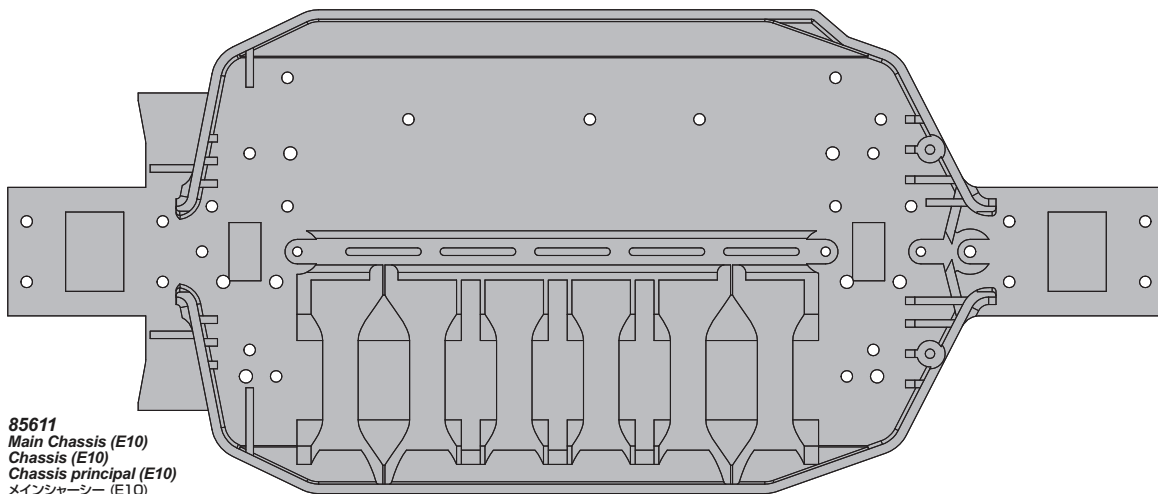
85610
 Shock/Body Post Set
 Daemfer/Karosseriehalter Set
 Jeu pare-choc/Montants
 ショック/ボディポストセット



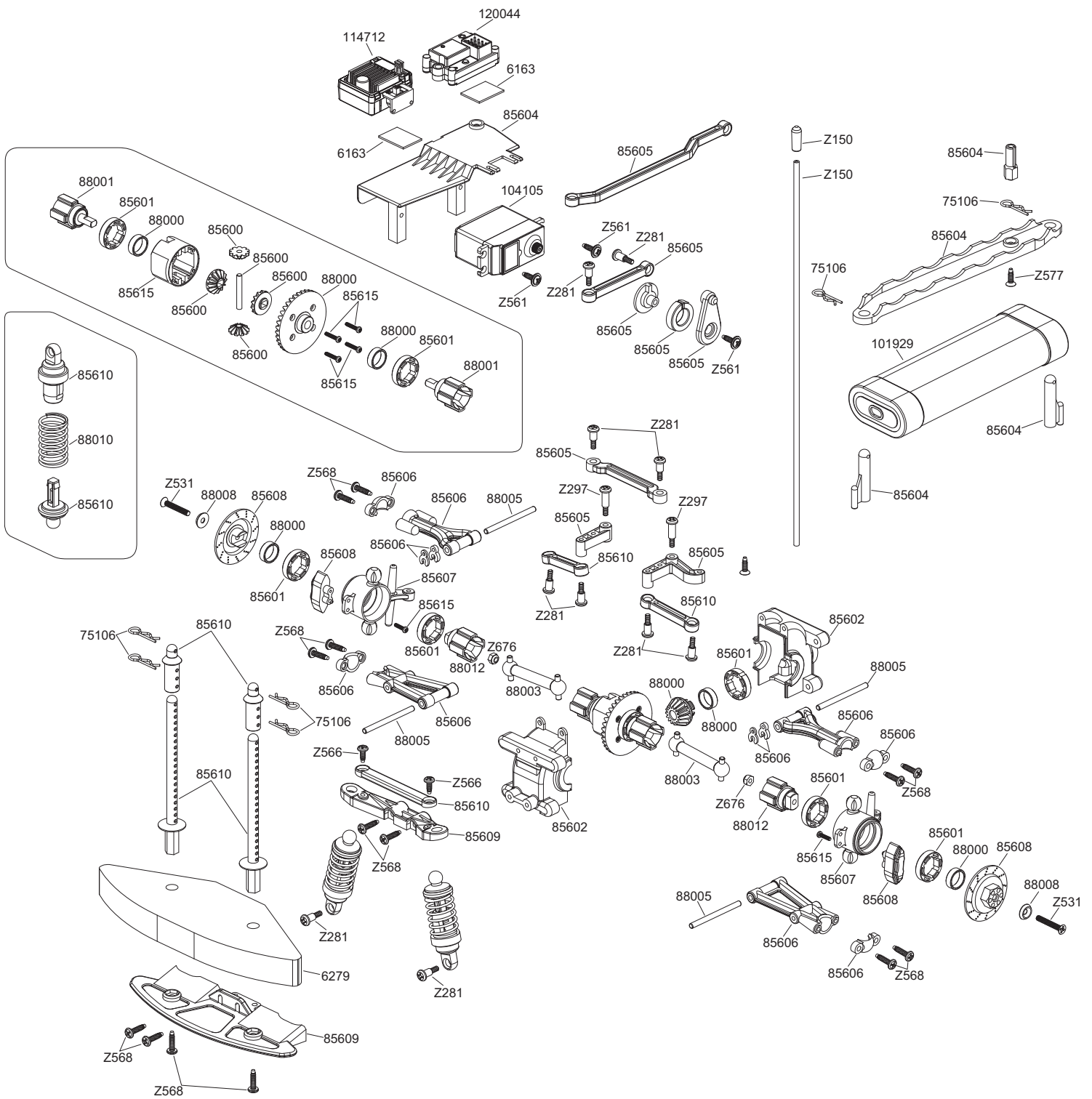
85608
 Hex Hub Set
 Radmitnehmer Set
 Ens. hexagonaux
 六角ハブセット

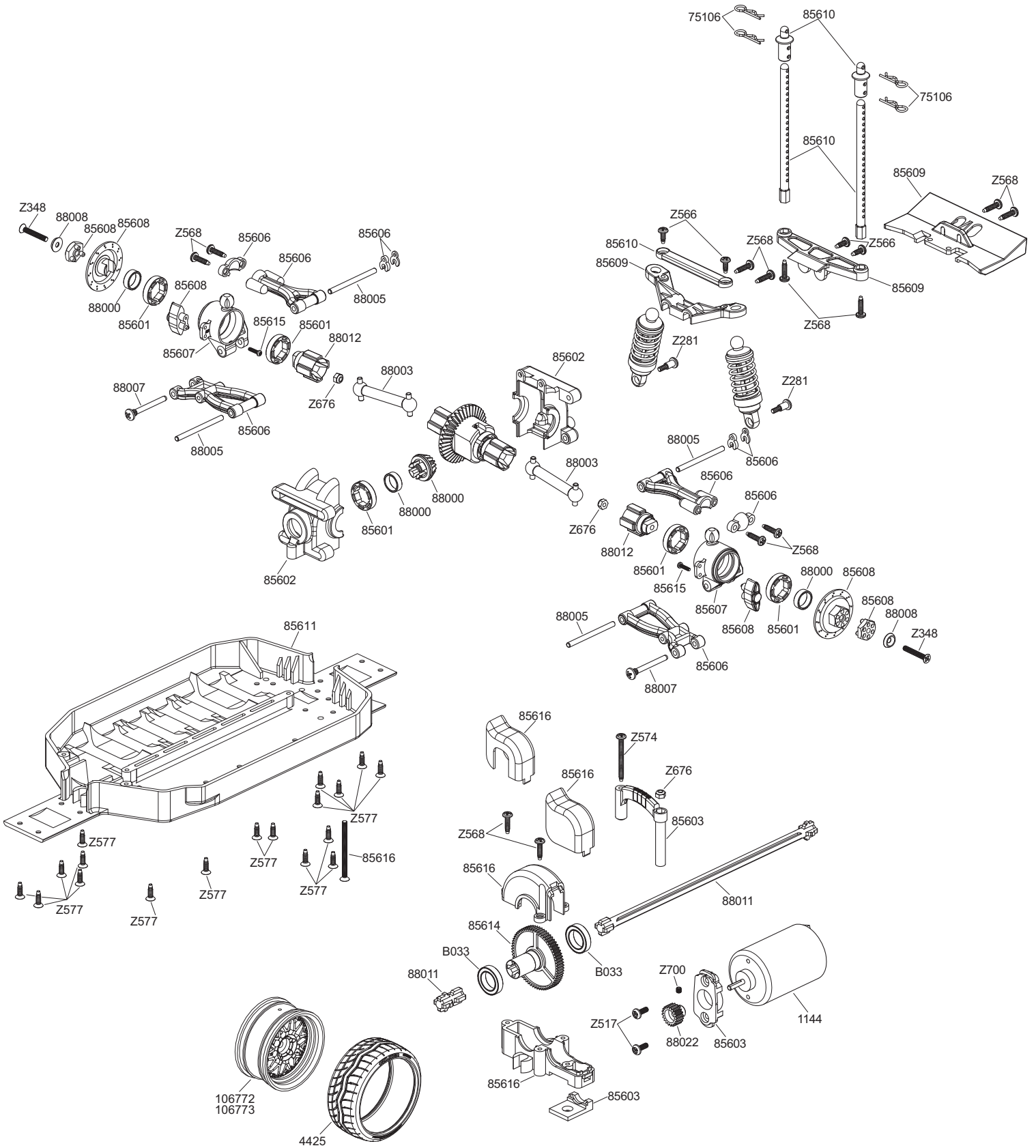


85609
 Bumper/shock Mount Set
 Rammer/daemferhalter Set
 Ens. Pare-choc/support amortisseurs
 バンパー/ショックマウントセット



85611
 Main Chassis (E10)
 Chassis (E10)
 Chassis principal (E10)
 メインシャーシー (E10)





En *Parts List*

De *Ersatzteileliste*

Parts #	Description
1144	Saturn Motor 27T
6163	Servo Tape 20X100mm (10Pcs)
6279	Foam Bumper
85600	Bevel Gear Set (13/10T)
85601	Plastic Bushing 12X18X4mm (7Pcs)
85602	Gear Box Set
85603	Motor Mount Set
85604	Upper Deck Set
85605	Steering Linkage Set
85606	Suspension Arm Set
85607	Hub Carrier Set
85608	Hex Hub Set
85609	Bumper/Shock Mount Set
85610	Shock/Body Post Set
85611	Main Chassis (E10)
85614	Spur Gear 65T (E10)
85615	Diff Case Set
85616	Center Gear Box Set
88000	Diff Gear Set 15/38T
88001	Diff Shaft Set
88003	Drive Shaft 9X40mm (2Pcs)
88005	Suspension Shaft 3X40mm (2Pcs)
88007	Screw Shaft M3X30mm (2Pcs)
88008	Cone Washer 3X9X2mm (Gunmetal/4Pcs)
88010	Shock Spring 14X29X1.4mm 8Coils (Black/175Nf/2Pcs)
88011	Center Drive Shaft Set
88012	Axle Shaft 6X31mm (2Pcs)
88013	Wheel Hub Screw Set
88022	Pinion Gear 22 Tooth (0.6M)
101929	Plazma 7.2V 2000mAh Ni-Mh Battery Pack
101939	Plazma 1.5V Alkaline Aa Batteries (4Pcs)
111833	AC 100-240V Multi-Region Charger 6 Cell Nimh Pack
114712	SC-3SWP2 Waterproof Electronic Speed Control
120018	HPI SS-20WR Servo
120042	HPI TF-41 / RF-41WP 2.4GHz Radio Set
120043	HPI TF-41 2.4GHz Transmitter (3Ch)
120044	HPI RF-41WP Receiver (2.4GHz/3Ch)
B033	Ball Bearing 12X18X4mm (2Pcs)
Z150	Antenna Pipe Set
Z162	Heavy Weight Grease (#100000/Gear Diff)
Z281	Step Screw M3X12mm (4Pcs)
Z297	Step Screw M3X16mm (4Pcs)
Z348	Flat Head Screw M3X24mm (10Pcs)
Z349	Flat Head Screw M3X26mm (10Pcs)
Z477	Tp. Flat Head Screw M2.6X10mm (12Pcs)
Z517	Binder Head Screw M3X8mm (10Pcs)
Z536	Flat Head Screw M3X40mm (10Pcs)
Z561	Tp. Flanged Screw M3X10mm (6Pcs)
Z566	Tp. Binder Head Screw M3X8mm (10Pcs)
Z568	Tp. Binder Head Screw M3X12mm (10Pcs)
Z574	Tp. Binder Head Screw M3X30mm (10Pcs)
Z577	Tp. Flat Head Screw M3X10mm (6Pcs)
Z676	Lock Nut M3 Thin Type (4Pcs)
Z700	Set Screw M3X3mm (6Pcs)
Z901	Allen Wrench 1.5mm

Nummer	Beschreibung
1144	Saturn Motor 27T
6163	Doppelseitiges Klebeband 20X100mm (10St)
6279	Schaumstofframmer (E10)
85600	Kegelrad Set (13Z/10Z)
85601	Plastiklager 12X18X4mm (7St)
85602	Getriebebox Set
85603	Motorhalterungs Set
85604	Oberdeck Set
85605	Lenggestaenge Set
85606	Schwingen Set
85607	Radtraeger Set
85608	Radmitnehmer Set
85609	Rammer/Daempferhalter Set
85610	Daempfer/Karosseriehalter Set
85611	Chassis (E10)
85614	Hauptzahnrad 65Z (E10)
85615	Differential Gehaeuse Set
85616	Mittelgetriebe Box Set (E10)
88000	Differential Zahnraeder Set (15Z/38Z/E10)
88001	Differential Welle Set (E10)
88003	Antriebswelle 9X40mm (2St/E10)
88005	Schwingenstift 3X40mm (2St/E10)
88007	Schwingenstift Mit Gewinde M3X30mm (2St/E10)
88008	Konusscheibe 3X9X2mm (Grau/4St)
88010	Daempferfeder 14X29X1.4mm 8Wdg (Schwarz/2St)
88011	Mittelkardan Set (E10)
88012	Radachse 6X31mm (2St)
88013	Radtraeger Schrauben-Set (E10)
88022	Ritzel 22Z (0.6M)
101929	Plazma 7.2V 2000mAh Nimh Akkupack
101939	Plazma 1.5V Alkaline Aa Batterien (4St)
111833	Steckerlader Mit Standard-Stecker (Ac)
114712	SC-3SWP Elektronischer Fahrtenregler (Wasserdicht)
120018	HPI SS-20WR Servo
120042	HPI TF-41 / RF-41WP 2.4GHz Fernsteuer-Set
120043	HPI TF-41 2.4GHz Sender (3Ch)
120044	HPI RF-41WP Empfaenger (2.4GHz/3Kanal)
B033	Kugellager 12X18X4mm (2St)
Z150	Antennenrohrset
Z162	Zaehes Fett (#100000/Kegeldiff)
Z281	Stufenschraube M3X12mm (4St)
Z297	Stufenschraube M3X16mm (4St)
Z348	Flachkopfschraube M3X24mm (10St)
Z349	Flachkopfschraube M3X26mm (10St)
Z477	Flachkopfschraube M2.6X10mm (12St)
Z517	Flachkopfschraube M3X8mm (10St)
Z536	Senkkopfschraube M3X40mm (10St)
Z561	Schneidschraube Mit Flansch M3X10mm (6St)
Z566	Flachkopfschneidschraube M3X8mm (10St)
Z568	Flachkopfschneidschraube M3X12mm (10St)
Z574	Flachkopfschneidschraube M3X30mm (10St)
Z577	Senkkopfschneidschraube M3X10mm (6St)
Z676	Stopfmutter M3 (Flach) (4St)
Z700	Madenschraube M3X3mm (6St)
Z901	Inbusschlüssel 1.5mm

Fr Pièces Pièces détachées

Numéro Description

1144	Moteur saturn 27t
6163	Double face 20x100mm (10p.)
6279	Pare-chocs en mousse
85600	Ens. pignons coniques (13/10d)
85601	Bague plastique 12x18x4mm (7p.)
85602	Ens. boite vitesses
85603	Ens. support moteur
85604	Ens. platine superieure
85605	Ens. tringlerie direction
85606	Ens. bras de suspension
85607	Ens. porte moyeu
85608	Ens. hexagonaux
85609	Ens. pare-choc/support amortisseurs
85610	Jeu pare-choc/montants
85611	Chassis principal (e10)
85614	Super pignon 65d (e10)
85615	Ens. boitier differentiel
85616	Ens. boite vitesses centrale
88000	Ens. differentiel 15/38d
88001	Ens. axe differentiel
88003	Axe transmission 9x40mm (2p.)
88005	Axe de suspension 3x40mm (2p.)
88007	Tige filetee M3x30mm (2p.)
88008	Rondelle conique 3x9x2mm (bronze/4p.)
88010	Ressort amortisseur 14x29x1.4mm 8 sp.(noir/2p.)
88011	Ens. axe transmission central
88012	Axe essieu 6x31mm (2p.)
88013	Jeu de vis p. moyeu roue
88022	Pignon 22 dents (0.6m)
101929	Pack batterie plazma 7.2v 2000mah
101939	Piles alcalines aa 1.5v plazma (4p.)
111833	Chargeur ac multiprise avec prise standard
114712	Controleur electronique de vitesse etan sc-3swp2
120018	Servo HPI ss-20wr
120042	Ens. radio HPI TF-41 / RF-41WP 2.4ghz
120043	Emetteur HPI TF-41 2.4ghz (3v.)
120044	Recepteur HPI RF-12wp (2.4ghz/3ch)
B033	Roulement a billes 12x18x4mm (2p.)
Z150	Ensemble antenne
Z162	Graisse chargee (#100000/differentiel)
Z281	Vis a epaulement M3x12mm (4p.)
Z297	Vis a epaulement M3x16mm (4p.)
Z348	Vis tete plate M3x24mm (10p.)
Z349	Vis tete plate M3x26mm (10p.)
Z477	Vis a tete plate m2.6x10mm (12p.)
Z517	Vis tete ronde M3x8mm (10p.)
Z536	Vis tete fraisee M3x40mm (10p.)
Z561	Vis tp a collerette M3x10mm (6p.)
Z566	Vis tole tete plate M3x8mm (10p.)
Z568	Vis tole tete plate M3x12mm (10p.)
Z574	Vis tole tete plate M3x30mm (10p.)
Z577	Vis tole tete fraisee M3x10mm (6p.)
Z676	Ecrou nysltop m3 (fin) (4p.)
Z700	Vis sans tete M3x3mm (6p.)
Z901	Cle allen 1.5mm

日本語 パーツリスト

品番 品名

1144	サターン27Tモーター
6163	強力両面テープ 20x100mm (10pcs)
6279	ウレタンバンパー
85600	ベベルギアセット (13/10T)
85601	プラスチックブッシュ 12x18x4mm (7pcs)
85602	ギアボックスセット
85603	モーターマウントセット
85604	アッパーデッキセット
85605	ステアリングリンカーゲージセット
85606	サスペンションアームセット
85607	ハブキャリアセット
85608	六角ハブセット
85609	バンパー/ショックマウントセット
85610	ショック/ボディポストセット
85611	メインシャーシーセット (E10)
85614	スパーギア65T (E10)
85615	デフギアケースセット
85616	センターギアボックスセット
88000	デフギアセット 15/38T
88001	デフシャフトセット
88003	ドライブシャフト 9x40mm (2pcs)
88005	サスペンションシャフト 3x40mm (2pcs)
88007	スクリュウシャフト M3x30mm (2pcs)
88008	コーンワッシャー 3x9x2mm (ガンメタル/4pcs)
88010	ショックスプリング14x29x1.4mm 8巻 (ブラック/175Nf/2pcs)
88011	センタードライブシャフトセット
88012	アクスルシャフト 6x31mm (2pcs)
88013	ホイールハブスクリュウセット
88022	ピニオンギア 22T (0.6M)
101929	Plazma 7.2V 2000mAh バッテリー
101939	PLAZMA 1.5V アルカリ単三型 バッテリー (4pcs)
111833	AC マルチリージョナル充電器 (スタンダードプラグ)
114712	SC-3SWP2 ウォーターブルーフスピードコントローラー
120018	HPI SS-20WR サーボ
120042	HPI TF-41/RF-41WP 2.4GHz送受信機セット
120043	HPI TF-41 2.4GHz送信機 (3ch)
120044	HPI RF-41WP 受信機 (2.4GHz/3ch)
B033	ボールベアリング 12x18x4mm (2pcs)
Z150	アンテナパイプセット
Z162	ヘビーウェイトグリス (ハード/ギヤデフ用)
Z281	ステップスクリュウ-M3x12mm (4pcs)
Z297	ステップスクリュウ M3x16mm (4pcs)
Z348	サラネジ M3x24mm (10pcs)
Z349	サラネジ M3x26mm (10pcs)
Z477	T.P. サラビス M2.6x10mm (12pcs)
Z517	バインドネジ M3x8mm (10pcs)
Z536	サラネジ M3x40mm (10pcs)
Z561	フランジタッピングネジ M3x10mm (6pcs)
Z566	T.PバインドネジM3x8mm (10pcs)
Z568	T.PバインドネジM3x12mm (10pcs)
Z574	T.PバインドネジM3x30mm (10pcs)
Z577	T.PサラネジM3x10mm (6pcs)
Z676	ロックナット M3薄型 (4pcs)
Z700	イモネジM3x3mm (6pcs)
Z901	六角レンチ 1.5mm



85197

**MOLDED WING SET
(TYPE A & B / 10TH SCALE / BLACK)**
**SPOILER SET
(TYP A & B / 1/10 / SCHWARZ)**
**JEU AILERON MOULE
(TYPES A & B / ECH. 1/10e / NOIR)**
GTウイングセット
(2タイプ / 1/10スケール / ブラック)



85612

**GT WING SET
(TYPE C / 10TH SCALE / BLACK)**
**GT SPOILER SET
(TYP C / 1/10 / SCHWARZ)**
**JEU AILERON GT
(TYPE C / ECHELLE 1/10e / NOIR)**
GTウイングセット
(Cタイプ / 1/10スケール/ブラック)



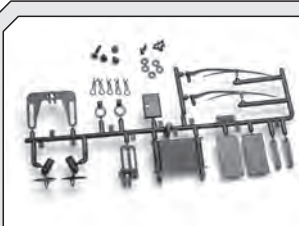
30093

**GT WING SET
(TYPE E / 10th SCALE / BLACK)**
**GT SPOILER SET
(TYP E / 1/10 / SCHWARZ)**
**JEU AILERON GT
(TYPE E / ECHELLE 1/10E / NOIR)**
GT ウイングセット
(Eタイプ / 1/10スケール / ブラック)



85613

**BODY TUNER KIT TYPE A
KAROSSERIE TUNING KIT (TYP A / 1/10)**
KIT CARROSSERIE TYPE A
ボディチューナーキットタイプA



30094

**BODY TUNER KIT TYPE B
KAROSSERIE TUNING KIT (TYP B / 1/10)**
KIT CARROSSERIE TYPE B
ボディチューナーキットタイプB



80588

**ADJUSTABLE STABILITY CONTROL
SYSTEM/DRIFT ASSIST**
**EINSTELLBARE LENKHILFE/DRIFT
ASSISTENT**
**SYSTEME CONT.
DE STABILITE REGL./ASS. AU DERAPAGE**
ドリフトアシストシステム D-BOX



38762

LED LIGHT SET (WHITE/RED)
LED ライトセット(ホワイト/レッド)



30504

**LED SUPER LIGHT SYSTEM
LED SUPER LIGHT SYSTEM**
SYSTEME SUPER LIGHT A DIODES LED
LED スーパーライトシステム



101930 1800mAh
101931 2400mAh
101932 3300mAh
101933 4300mAh

PLAZMA 7.2V NI-MH BATTERY PACK
PLAZMA 7.2V AKKUPACK (STICKPACK)
PACK BATTERIE PLAZMA 7.2V
Plazma 7.2V バッテリー



101940 3000mAh
101941 4000mAh

PLAZMA 7.4V 20C LIPO BATTERY PACK
PLAZMA 7.4V 20C LIPO AKKU PACK
PACK BATTERIES LIPO PLAZMA 7.4V 20C
PLAZMA 7.4V 20C LIPOバッテリー



101942 5300mAh
101943 3800mAh

PLAZMA 7.4V 30C LIPO BATTERY PACK
PLAZMA 7.4V 30C LIPO AKKU PACK
PACK BATTERIES LIPO PLAZMA 7.4V 30C
PLAZMA 7.4V 20C LIPOバッテリー



101974

HPI REACTOR 500 CHARGER (US 2 PIN)
HPI REACTOR 500 LADER (US 2 Pin)
CHARGEUR HPI REACTOR 500 (Prise US)
HPI REACTOR 500充電器 (US 2 PIN)



101289

PLAZMA POUCH LIPO SAFE BAG
(18x22cm)
PLAZMA LIPO-SACK
SICHERHEITS-TASCHE
(18x22cm)
PLAZMA POUCH LIPO SAFE BAG
(18x22cm)
PLAZMA Lipo バッテリーセーフバッグ
(18x22cm)



102490

HPI SF-32TT DIGITAL SERVO
(HIGHTORQUE/24kg-cm 6.0V)
HPI SF-32TT DIGITAL SERVO
(HIGHTORQUE/24kg-cm 6.0V)
SERVO NUM HPI SF-32TT
(FORT COUPLE/24kg-cm 6.0V)
HPI SF-32TT デジタルサーボ
(ハイトルク/24kg-cm 6.0V)



102777

HPI SF-50 SERVO
(METAL GEAR/12kg-cm6.0V)
HPI SF-50 SERVO
(METALLGETR./12kg-cm6.0V)
SERVO HPI SF-50
(PIGNON METAL/12kg-cm6.0V)
HPI SF-50サーボ
(メタルギヤ/12kg-cm6.0V)



105366

HPI SF-50WP SERVO
(WATERPROOF/12kg-cm6.0V)
HPI SF-50WP SERVO
(WASSERFEST/12kg-cm6.0V)
SERVO HPI SF-50WP
(ETANCHE/12kg-cm6.0V)
HPI SF-50WP サーボ
(ウォータープルーフ/12kg-cm6.0V)

2pcs



- 3280 CHROME 3mm OFFSET
- 3281 CHROME 6mm OFFSET
- 3282 CHROME 9mm OFFSET
- 3283 WHITE 3mm OFFSET
- 3284 WHITE 6mm OFFSET
- 3285 WHITE 9mm OFFSET
- 3286 BLACK 3mm OFFSET
- 3287 BLACK 6mm OFFSET
- 3288 BLACK 9mm OFFSET
- 3297 GOLD 3mm OFFSET
- 3298 GOLD 6mm OFFSET
- 3299 GOLD 9mm OFFSET

WORK XSA 02C WHEEL 26mm
 WORK XSA 02C FELGE 26mm
 JANTE WORX XSA 02C 26mm
 WORK XSA 02C ホイール 26mm



- 3300 CHROME 3mm OFFSET
- 3301 CHROME 6mm OFFSET
- 3302 CHROME 9mm OFFSET
- 3303 WHITE 3mm OFFSET
- 3304 WHITE 6mm OFFSET
- 3305 WHITE 9mm OFFSET
- 3306 BLACK 3mm OFFSET
- 3307 BLACK 6mm OFFSET
- 3308 BLACK 9mm OFFSET

WORK EMOTION XC8 WHEEL 26mm
 WORK EMOTION XC8 FELGE 26mm
 JANTE WORX EMOTION XC8 26mm
 WORK EMOTION XC8 ホイール 26mm



- 3374 CHROME 0mm OFFSET
- 3316 CHROME 3mm OFFSET
- 3317 CHROME 6mm OFFSET
- 3318 CHROME 9mm OFFSET
- 3319 GOLD 3mm OFFSET
- 3320 GOLD 6mm OFFSET
- 3321 GOLD 9mm OFFSET
- 3322 BLACK 3mm OFFSET
- 3323 BLACK 6mm OFFSET
- 3324 BLACK 9mm OFFSET

RAYS GRAM LIGHTS 57S-PRO WHEEL
 RAYS GRAM LIGHTS 57S-PRO FELGEN
 RAYS GRAM LIGHTS 57S-PRO CHROME
 RAYS GRAM LIGHTS 57S-PRO ホイール26mm



- 3710 WHITE 1mm OFFSET
- 3711 BLACK 1mm OFFSET
- 3712 CROME 1mm OFFSET
- 3713 GRAY 1mm OFFSET
- 3715 WHITE 3mm OFFSET
- 3716 BLACK 3mm OFFSET
- 3717 CROME 3mm OFFSET
- 3718 GRAY 3mm OFFSET

MESH WHEEL 26mm
 RACE-DESIGN FELGEN 26mm
 JANTE ETOILE 26mm
 メッシュホイール26mm



- 3835 WHITE 0mm OFFSET
- 3836 BLACK 0mm OFFSET
- 3837 CHROME 0mm OFFSET
- 3838 BRONZE 0mm OFFSET
- 3840 WHITE 3mm OFFSET
- 3841 BLACK 3mm OFFSET
- 3842 CHROME 3mm OFFSET
- 3843 BRONZE 3mm OFFSET
- 3845 WHITE 6mm OFFSET
- 3846 BLACK 6mm OFFSET
- 3847 CHROME 6mm OFFSET
- 3848 BRONZE 6mm OFFSET

TE37 WHEEL 26mm
 TE37 FELGE 26mm
 JANTE TE37 26mm
 TE37 ホイール 26mm



- 3741 BLACK 1mm OFFSET
- 3743 CROME 1mm OFFSET

STOCK CAR WHEEL 26mm
 STOCK CAR FELGEN 26mm
 JANTE STOCK CAR 26mm
 ストックカーホイール26mm



- 3770 WHITE 0mm OFFSET
- 3771 BLACK 0mm OFFSET
- 3772 CHROME 0mm OFFSET

10 SPOKE MOTOR SPORT WHEEL 26mm
 10-SPEICHEN MOTORSPORTFELGEN 26mm
 JANTE 10 ETOILE MOTEUR SPORT 26mm
 10スポークホイール 26mm



- 3795 WHITE 0mm OFFSET
- 3796 BLACK 0mm OFFSET
- 3797 CHROME 0mm OFFSET
- 3798 GOLD 0mm OFFSET
- 3799 CHARCOAL 0mm OFFSET

SPLIT 6 WHEEL 26mm
 6-SPEICHEN SPLIT FELGE 26mm
 JANTE 6 BRANCHES 26 mm
 スプリット6ホイール 26mm



- 3800 WHITE 3mm OFFSET
- 3801 BLACK 3mm OFFSET
- 3802 CHROME 3mm OFFSET
- 3804 GOLD 3mm OFFSET

12 SPOKE CORSA WHEEL CHROME 26mm
 12-Speichen CORSA Felge 26mm
 JANTE CORSA 12 BRANCHES CHROME 26mm
 12スポークホイール 26mm



- 3591 CROME 3mm OFFSET
- 3592 CROME 6mm OFFSET
- 3593 CROME 9mm OFFSET

WORK MEISTER S1 WHEEL 26mm
 WORK MEISTERS S1 FELGE 26mm
 JANTE WORK MEISTER S1 26mm
 WORK MEISTER S1 ホイール 26mm



- 3695 WHITE 1mm OFFSET
- 3696 BLACK 1mm OFFSET
- 3697 CROME 1mm OFFSET
- 3698 GRAY 1mm OFFSET

SUPER STAR WHEELS 26mm
 SUPER STAR FELGEN 26mm
 JANTE ETOILE 26mm
 スーパースターホイールナロー



3750 WHITE 0mm OFFSET
3751 BLACK 0mm OFFSET

AERO-DISH WHEEL 24mm
DISH FELGEN 24mm
JANTE JANTE AERO 24mm
 エアロディッシュホイール 24mm



33471 SILVER 6mm OFFSET

GT WHEEL
GT FELGE
JANTE GT
 GT ホイール



106772 GREEN
106773 CHROME/WHITE

HRE C90 WHEEL 26mm
HRE C90 FELGE 26mm
JANTE HRE C90 26mm
 HRE C90 ホイール



2pcs

4415
PRO BELTED SLICK TIRE 26mm
PRO SLICK REIFEN 26mm (BELTED)
PNEU SLICK TOILE PRO 26mm
 プロベルテッドスリックタイヤ26mm



2pcs

4435
RACING SLICK BELTED TIRE 26mm
RACING SLICK REIFEN 26mm
PNEU SLICK TOILE COURSE 26mm
 レーシングスリックベルテッドタイヤ26mm



2pcs

4470
RALLY TIRE 26mm M COMPOUND
RALLY REIFEN 26mm (M MISCHUNG)
PNEU RALLYE 26mm GOMME M
 ラリータイヤ M コンパウンド 26mm



2pcs

4490
X-PATTERN RADIAL TIRE 26mm
PRO COMPOUND
X-PATTERN RADIAL REIFEN 26mm
(PRO MISCHUNG)
PNEU RADIAL SCULPTURES EN X 26mm
GOMME PRO
 プロXラジアルタイヤ 26mm



2pcs

4495 PRO COMP
4496 TQ COMP
X-PATTERN RADIAL BELTED TIRE 26mm
X-PATTERN RADIAL REIFEN 26mm
PNEU RADIAL TOILE SCULP. EN X 26mm
 プロベルテッドXラジアルタイヤ 26mm



2pcs

4514
SUPER RADIAL TIRE
PRO COMPOUND 26mm
SUPER RADIAL REIFEN 26mm
(PRO MISCHUNG)
PNEU SUPER RADIAL 26mm
GOMME PRO
 プロラジアルタイヤ 26mm



2pcs

4520
4521 PRO COMPOUND
LOW PROFILE SUPER RADIAL TIRE 26mm
LOWPROFILE SUPER RADIAL REIFEN 26mm
PNEU SUPER RADIAL TAILLE BASSE 26mm
 スーパーラジアルタイヤロープロナロー 26mm



2pcs

4540
4541 PRO COMPOUND
V-GROOVE SUPER RADIAL TIRE 26mm
V-GROOVE SUPER RADIAL REIFEN 26mm
PNEU SUPER RADIAL SCULPTURE EN V 26mm
 スーパーセミラジアルナロー 26mm



4405
T-GRIP TIRE 26mm
T-GRIP REIFEN 26mm
PNEU T-GRIP 26mm
 T-GRIP タイヤ 26mm



2pcs

4762 27R
4763 33R
4767 CARPET
ADVAN A038 BELTED TIRE 24mm
ADVAN A038 REIFEN 24mm (BELTED)
PNEU TOILE ADVAN A038 24mm
 ADVAN A038 ベルテッドタイヤ 24mm



2pcs

5130
SUPER RADIAL TIRES (STANDARD WIDTH)
SUPER PROFIL REIFEN 26mm
PNEU SUPER RADIAL 26mm
 スーパーラジアルタイヤ 26mm



4629 YELLOW/SOFT
4630 RED/MEDIUM SOFT
4631 GREEN/MEDIUM
4632 BLUE/MEDIUM FIRM
4635 ORANGE
PRO MOLDED INNER FOAM 24mm
FORMEINLAGE 24mm
MOUSSE MOULE 24mm
 プロ モールドインナー 24mm



4675 SOFT
4676 MEDIUM
4677 LOW BOUNCE
INNER FOAM 26mm
REIFENEINLAGE 26mm
MOUSSE MOYEN 26mm
 インナーホボンジ26mm



4702

MOUNTED X-PATTERN TIRE D COMPOUND SPLIT 6 CHROME
X-PATTERN REIFEN D MISCUNG AUF 6-SPEICHEN FELGEN
JANTE D. 6 CHROME PNEU GOMME D SCULP. EN X MONTE
接着済XラジアルタイヤDコンパウンド(SPLIT6)



4721 CHROME
4722 BLACK CHROME
4723 GOLD
4724 MATT CHROME

MOUNTED SUPER LOW TREAD TIRE
SUPER LOW TREAD REIFEN (MONTIERT)
PNEU MONTE AVEC SCULPTURES TRES PEU PROFONDES
接着済スーパーローレッドタイヤ



4733 0mm OFFSET
4734 3mm OFFSET
4735 6mm OFFSET

MOUNTED X-PATTERN TIRE D COMPOUND ON TE37
X-PATTERN REIFEN (D TYP) TE37
PNEU SC.EN X GOMME D SUR TE37
接着済XラジアルタイヤDコンパウンド(TE37)



4738

MOUNTED T-GRIP TIRE 26mm
RAYS 57S-PRO WHEEL CHROME
T-GRIP REIFEN AUF RAYS 57S-PRO FELGEN (26mm/CHROM)
PNEU MONTE T-GRIP 26mm SUR J. CHROME RAYS 57S-PRO
接着済 T-GRIP 26mm タイヤ RAYS 57S-PRO ホイール クローム

2pcs



4402

SUPER DRIFT TIRE 26mm RADIAL (TYPE A)
SUPER DRIFT REIFEN 26mm RADIAL (TYPE A)
PNEU SUPER DRIFT RADIAL 26mm (TYPE A)
スーパードリフトタイヤ 26mm ラジアル (タイプA)



4406

T-DRIFT TIRE 26mm
T-DRIFT REIFEN 26mm
PNEU T-DRIFT 26mm
T-DRIFT タイヤ 26mm



4421

ADVAN NEOVA AD07 T-DRIFT TIRE 26mm
ADVAN NEOVA AD07 T-DRIFT REIFEN 26mm
PNEU T-DRIFT ADVAN NEOVA AD07 26mm
T-DRIFT ラジアルタイヤ 26mm
ヨコハマ ADVAN Neova AD07



4422

PROXES R1R T-DRIFT TIRE 26mm
PROXES R1R T-DRIFT REIFEN 26mm
PNEU T-DRIFT PROXES R1R 26mm
T-DRIFT ラジアルタイヤ 26mm
トーヨータイヤ PROXES R1R



4423

POTENZA RE-01R T-DRIFT TIRE 26mm
POTENZA RE-01R T-DRIFT REIFEN 26mm
PNEU T-DRIFT POTENZA RE-01R 26mm
T-DRIFT ラジアルタイヤ 26mm
ブリヂストン POTENZA RE-01R



4424

DIREZZA SPORT Z1 T-DRIFT TIRE 26mm
DIREZZA SPORT Z1 T-DRIFT 26mm
PNEU T-DRIFT DIREZZA SPORT Z1 26mm
T-DRIFT ラジアルタイヤ 26mm
ダンロップ DIREZZA SPORT Z1



4425

FALKEN AZENIS RT615 T-DRIFT TIRE 26mm
FALKEN AZENIS RT615 T-DRIFT REIFEN 26mm
PNEU T-DRIFT FALKEN AZENIS RT615 26mm
T-DRIFT ラジアルタイヤ 26mm
ファルケン AZENIS RT615



3805 WHITE 0mm OFFSET
3806 BLACK 0mm OFFSET
3807 CHROME 0mm OFFSET
3808 MATT CHROME 0mm OFFSET
3809 GUNMETAL 0mm OFFSET

VINTAGE 8 SPOKE WHEEL 26mm
VINTAGE 8-SPEICHEN FELGE 26mm
JANTE 8 BR. COLLECTION 26mm
ビンテージ8スポークホイール 26mm

2pcs



3810 WHITE 6mm OFFSET
3811 BLACK 6mm OFFSET
3812 CHROME 6mm OFFSET
3813 MATT CHROME 6mm OFFSET
3814 GUNMETAL 6mm OFFSET

VINTAGE 8 SPOKE WHEEL 31mm
VINTAGE 8-SPEICHEN FELGE 31mm
JANTE 8 BR. COLLECTION 31mm
ビンテージ8スポークホイール 31mm



3815 MATT CHROME 0mm OFFSET
3816 BLACK 0mm OFFSET
3817 SHINY CHROME 0mm OFFSET
3820 MATT CHROME 6mm OFFSET
3814 GUNMETAL 6mm OFFSET 31mm

VINTAGE 5 SPOKE WHEEL 26mm
VINTAGE 5-SPEICHEN FELGE 26mm
JANTE 5 BR. COLLECTION 26mm
ビンテージ5スポークホイール 26mm



33472 CROME 0mm OFFSET
33473 CROME 6mm OFFSET

VINTAGE Wheel CC Type 26mm
VINTAGE FELGE CC 26mm
JANTE VINTAGE type CC 26mm
ビンテージホイール CC Type 26mm



33474 CROME 0mm OFFSET
33475 CROME 6mm OFFSET

VINTAGE Wheel DTP Type 26mm
VINTAGE FELGE DTP 26mm
JANTE VINTAGE type DTP 26mm
ビンテージホイール DTP Type 26mm



4793 26mm
4797 31mm

VINTAGE RACING TIRE 26mm
D COMPOUND
PNEU COURSE COLLECTION 26mm
GOMME D
VINTAGE RACING REIFEN 26mm
(D MISCUNG)
ピンテージタイヤ 26mm Dコンパウンド

2pcs



102993 26mm
102994 31mm

VINTAGE PERFORMANCE TIRE
D COMPOUND
VINTAGE PERFORMANCE REIFEN
D MISCUNG
PNEU PERFORMANCE COLLECTION
GOMME D
ピンテージパフォーマンスタイヤ Dコンパウンド



4791 26mm
4792 31mm

VINTAGE SLICK RACING TIRE
D COMPOUND
VINTAGE SLICK RACING REIFEN
D-MISCUNG
PNEU COURSE SLICK COLLECTION
GOMME D
ピンテージスリックタイヤ Dコンパウンド



4794 26mm
4798 31mm

VINTAGE DRIFT TIRE 26mm
TYPE B
VINTAGE DRIFT REIFEN 26mm
TYP B
PNEU DRIFT COLLECTION 26mm
TYPE B
ピンテージDRIFTタイヤ 26mm



3340 LP29
3341 LP32
3342 LP35

WHEEL RAYS VOLKRACING RE30
CHROME
FELGE RAYS VOLKRACING RE30
CHROM
JANTE RAYS VOLKRACING RE30
CHROME
ホイール RAYS VOLKRACING RE30 クローム



3343 LP29
3344 LP32
3345 LP35

WHEEL WORK LS406 CHROME
FELGE WORK LS406 CHROM
JANTE WORK LS406 CHROME
ホイール WORK LS406 クローム



33459 LP29
33460 LP32
33461 LP35

LM-R WHEEL CHROME
FELGE LM-R CHROM
JANTE LM-R CHROME
LM-R ホイール クローム



33462 LP29
33463 LP32
33464 LP35

WHEEL ATG RS8 CHROME
FELGE ATG RS8 CHROMJANTE
ATG RS8 CHROME
ホイール ATG RS8 クローム



33465 LP29
33466 LP32
33467 LP35

WHEEL YOKOHAMA AVS MODEL T6
CHROME
FELGE YOKOHAMA AVS T6 CHROM
JANTE YOKOHAMA AVS MODELE T6
CHROME
ホイール ヨコハマ AVS MODEL T6 クローム



33476 LP29
33477 LP32
33478 LP35

WHEEL MF TYPE CHROME
FELGE MF CHROM
JANTE TYPE MF CHROME
ホイールMFタイプ クローム



33468 LP29
33469 LP32
33470 LP35

T-DRIFT TIRE BRIDGESTONE POTENZA
RE-11
T-DRIFT REIFEN BRIDGESTONE PO-
TENZA RE-11
PNEU T-DRIFT BRIDGESTONE POTENZA
RE-11
T-Drift タイヤ ブリジストン POTENZA RE-1



4427 LP29
4428 LP32
4429 LP35

T-DRIFT TIRE YOKOHAMA ADVAN
NEOVA AD07
T-DRIFT REIFEN YOKOHAMA ADVAN
NEOVA AD07
PNEU T-DRIFT YOKOHAMA ADVAN
NEOVA AD07
T-Drift タイヤ ヨコハマ ADVAN Neova AD07



4430 LP29
4431 LP32
4432 LP35

T-DRIFT TIRE DUNLOP LE MANS LM703
T-DRIFT REIFEN DUNLOP LE MANS
LM703
PNEU LP29 T-DRIFT DUNLOP LE MANS
LM703
T-Drift タイヤ ダンロップ LE MANS LM703

8pcs



6502

BODY MOUNT PAD
WEICHE KAROSSERIEUNTERLAGSCHEIBEN
SILENBLOC SUPPORT CARROSSERIE
ボディースポンジパット

8pcs



6503

BODY WASHERS CLEAR
KAROSSERIEUNTERLAGEN
RONDELLE CARROSSERIE
ボディークリアルパット



101939 (US/EU)
AA ALKALINE BATTERIES
AA TROCKENBATTERIEN
PILES ALCALINES AA
アルカリ単三型電池



www.hpiracing.com

HPI RACING LTD.
19 William Nadin Way,
Swadlincote, Derbyshire,
DE11 0BB, UK
+44 1283 226570

Serial Number
Seriennummer
Numéro de série
シリアルナンバー

