

FREGATTEN JYLLAND

FRIGATE JYLLAND



Designed and made in Denmark

This model is Copyright protected.
All Copyrights to this version of the
Fregatten Jylland belongs to
Billing Boats Denmark Aps



BUILDING INSTRUCTION

www.billingboats.com

DK

Fregatten 'Jylland'.

Fregatten 'Jylland' var det sidste krigsskib, bygget af egetræ, fra den danske marine, og blev søsat d. 20/11-1860. Det var den første dampdrevne skruefregat, der under damp opnåede, den for sin tid imponerende fart af 15 knob ved en ydelse på 400 HK. En bemærkelsesværdig ting som bør nævnes, er at man kunne hæve skruen op i en såkaldt skruebrønd, således at skruen ikke generede farten under sejlads med sejl.

Den 09.05.1864 deltog 'Jylland' i slaget ved Helgoland mod en flåde fra Østrig og Preussen. Den daværende konge Christian den IX benyttede skibet til forskellige rejser til Island og Rusland.

Det 2450 ton svære skib har en skroglængde på 71m (totallængde overalt 96m), en bredde på 13,5m over beklædning. Besætningen bestod af mellem 405 og 437 mand, alt efter anvendelse. Armeringen bestod af 44 svære forladekanoner.

I 1960 bugseredes 'Jylland' med slæbebåd fra Flådens leje i København til Ebeltoft, og den 11. August 1984 foretog den sin sidste rejse på egen køl ind i sin nye udstillingsdok.

Efter årelange restaureringer er 'Fregatten Jylland' åbnet for publikum, og det 130 år gamle skib, er så absolut et besøg værd for alle.

GB

Frigate 'Jylland'.

The frigate 'Jylland' was the last warship of the Danish Royal Navy built of oak. It was launched on 20 November 1860. 'Jylland' was also the first steam-powered, screwdriven ship and at an engine out-put of 400 hp was able to reach the then impressive speed of 15 knots.

A noteworthy feature that should be mentioned is that the screw could be raised up into a 'screw-well' so that it did not slow the ship down under sail.

On 9th May 1864 'Jylland' fought in the Battle of Heligoland against a fleet of Austrian and Prussian ships. King Christian IX used the ship on various visits to Iceland and Russia.

The 2450-ton 'Jylland' had a hull length of 71m (96m overall) and a beam of 13,5m. The ship had a crew of between 405 and 437 men, depending on the ship's duties, and carried 44 muzzle-loaded cannons.

In 1960 'Jylland' was towed by tugs from the naval base in Copenhagen to Ebeltoft. On 11 August 1984 it made its last voyage - into a new exhibition dock.

After several years of restoration work, Frigate 'Jylland' was opened to the public. For those with an interest in ships and life at sea, this 130-year-old ship is certainly worth visiting.

D

Fregatte 'Jylland'.

Die Fregatte 'Jylland' war das Letzte aus Eichenholz gebaute Kriegsschiff der dänischen Marine und lief am 20.11.1860 vom Stapel. 'Jylland', die erste mit Dampf angetriebene Schraubenfregatte, erreichte unter Dampf eine für die damalige Zeit imponierende Fahrt von 15 Knoten, bei einer Leistung von 400 PS.

Eine Besonderheit ist noch erwähnenswert: Man konnte die Schiffsschrauben in einen Schraubenbrunnen hissen, wodurch die Fahrt unter Segel nicht beeinträchtigt wurde.

Am 9.5.1864 nahm Sie an der Schlacht bei Helgoland teil, gegen ein Flotte von Österreichern und Preussen. Der damalige dänische König Christian IX benutzte die 'Jylland' für verschiedene Reisen nach Island und Russland.

Das 2450 tons verdrängende Schiff hat eine Rumpflänge von 71m (Gesamtlänge über alles 96m), eine Breite von 13,50 m über Beplankung. Die Besatzung betrug je nach Verwendung zwischen 405 und 437 Mann. Bestückt war die 'Jylland' mit 44 schweren Vorderladerkanonen.

1960 bugsierte ein Schlepper die 'Jylland' vom Flottenhafen in Kopenhagen nach Ebeltoft/Jütland. Dort trat sie Ihre letzte Reise auf eigenem Kiel in ihr neues Trockendock an.

Nach jahre-langen Restaurationsarbeiten kann man die 'Jylland' heute besichtigen. Ein absolutes Muss für jeden, der sich für Marine und Seefahrt interessiert dieses über 130 Jahren alte Schiff anzusehen.

F

FRÉGATE 'JYLLAND'

La frégate 'Jylland' fut le dernier bateau de guerre en bois construit pour la Marine Royale Danoise. Il fut lancé le 20/11 1860. Le 'Jylland' fut également le premier bateau à hélice équipé d'une machine à vapeur d'une puissance de 400 chevaux propulsant le navire à la vitesse impressionnante pour l'époque de 15 noeuds.

La bateau possédait la caractéristique remarquable de pouvoir rétracter son hélice pour ne pas ralentir la marche du navire lorsqu'il naviguait uniquement à la voile.

Le 'Jylland' participa le 9 mai 1864 à la bataille de Hélioland contre la flotte coalisés des Autrichiens et des Prussiens.

Le roi Christian IX utilisa ce navire lors de ses différentes visites en Islande et en Russie.

Le 'Jylland' jauge 2450 tonneaux, possède une coque de 71m de long (96m hors tout) et de 13,5m de large.

L'équipage comprend entre 405 et 437 matelots, selon le type de mission avec un armement de 44 bouches à feu.

En 1960, le 'Jylland' fut remorqué depuis la base navale de Copenhague jusqu'à Ebeltoft.

Le 11 août 1984 il effectua son dernier voyage jusqu'à son nouveau quai pour y être exhibé.

Après plusieurs années de restauration, la frégate 'Jylland' fut présentée au public. Pour les personnes intéressées par le navire et vie en mer, ce bateau vieux de 130 ans mérite une visite.

E

LA FRAGATA 'JYLLAND'

La fragata 'Jylland' es el último buque de guerra de la marina danesa construido de roble. Fue lanzada el 20/11 de 1860. Era la primera fragata con hélice propulsada a vapor, y con un rendimiento de 400 CV obtenía la impresionante velocidad de 15 nudos. Cabe mencionar una cosa extraordinaria: era posible subir la hélice en un llamado 'poso de hélice', así que la hélice no molestrara la velocidad durante la navegación con velas.

El 09-05-1864 'Jylland' tomó parte en la batalla de Heligoland contra una armada de Austria y Prusia. El entonces rey Cristián IX utilizaba la fragata para diversos viajes a Islandia y Rusia.

La eslora de esta fragata de 2450 toneladas es de 71m (la longitud total es de 96m), y el ancho es de 13,5m sobre el forro. La fragata tenía una tripulación de 405 a 437 personas, dependiente de la función concreta de la fragata. Estaba armada de 44 pesados cañones de antecarga.

En 1960 'Jylland' fue llevado a remolque desde el puerto de la marina en Copenhague hasta el puerto de Ebeltoft, y el 11 de agosto de 1984 realizó su último viaje de quilla propia hasta su nuevo dique de exhibición.

Ahora - después de varios años de restauración - el público tiene acceso a la fragata 'Jylland', y ciertamente vale la pena visitar a esta fragata que ya tiene 130 años de edad.

DK

FIG.1: KØL, SPANTER OG DÆKSSTRINGER.

Her vises et eksempel på, hvordan De nemmest rejser kølen på en byggebedding. Til byggebedding bruges en træplade, der ikke er indeholdt i sættet.

Kølen stilles lodret og i vinkel mellem 2 hjælpelister på byggebeddingen.

Spanterne afpudses og tilpasses kølen, så de sidder stramt på denne. De skal stå fuldstændig lodret og i vinkel. De limes fast en ad gangen. Lad vinkelen stå mod spantet, indtil limen er tør.

Nu tilpasses mellemstykkerne. De skal glide nemt på plads. Derefter limes de fast.

GB

FIG.1: KEEL, FRAME AND DECKSTRINGER

Here we show an example how to build the keel on the support. For the support you can use a board, which is not included in the kit.

Put the keel vertical and at right angles between the 2 strips on the board.

Sandpaper the frames and fix them to the keel so that they are a tight fit. The frames are placed quite vertical and a right angles. Glue them one at a time. Place the angles at the frame until the glue is dry. Now adjust the middlepieces. They mustn't be too tight. Glue them.

D

FIG.1: KIEL, SPANTEN UND DECKSTRINGER.

Hier wird ein Beispiel gezeigt, wie man den Kiel auf einer Helling aufbaut. Als Helling nimmt man ein ebenes Brett, das nicht im Baukasten enthalten ist. Als Material sollten Sie Tischlerplatte verwenden, die als Zuschnitt in gewünschter Größe in den meisten Tischlereien zu haben ist.

Der Kiel wird senkrecht und rechtwinklig zwischen 2 Hilfsleisten auf die Helling gestellt.

Die Spanten werden abgeputzt und dem Kiel angepasst, sodass sie stramm darauf sitzen. Die Spanten müssen vollkommen senkrecht und rechtwinklig auf den Kiel stehen. Sie werden einer nach dem anderen verleimt. Man lässt den Winkel am Spant stehen, bis der Leim vollkommen trocken ist. Jetzt werden die Zwischenstücke angepasst. Sie dürfen nicht zu stramm sitzen. Dann werden sie festgeleimt.

F

FIG.1: QUILLE, COUPLE ET GOUTTIERE DE PONT.

Cette figure montre le support sur lequel le modèle doit être construit. Ce support (chantier de montage) est réalisé à l'aide d'une planche bien plane. Cette planche n'est pas fournie dans la boîte. Fixez sur le chantier, de chaque côté de la quille, les deux baguettes qui servent à maintenir la quille. Placez ensuite celle-ci entre ces deux baguettes dans une position verticale de 90°.

Poncez tous les couples et fixez les sur la quille l'une à l'autre à leurs emplacements respectifs dans une position verticale de façon qu'ils soient à 90° par rapport au chantier de montage.

Laissez l'équerre rester contre la couple jusqu'à la colle est sèche. Ajustez les pièces centrales. Il faut qu'elles ne sont pas trop étroites. Ensuite collez celles-ci.

E

FIG.1: QUILLA, CUADERNAS Y TRANCANILES PARA LA CUBIERTA

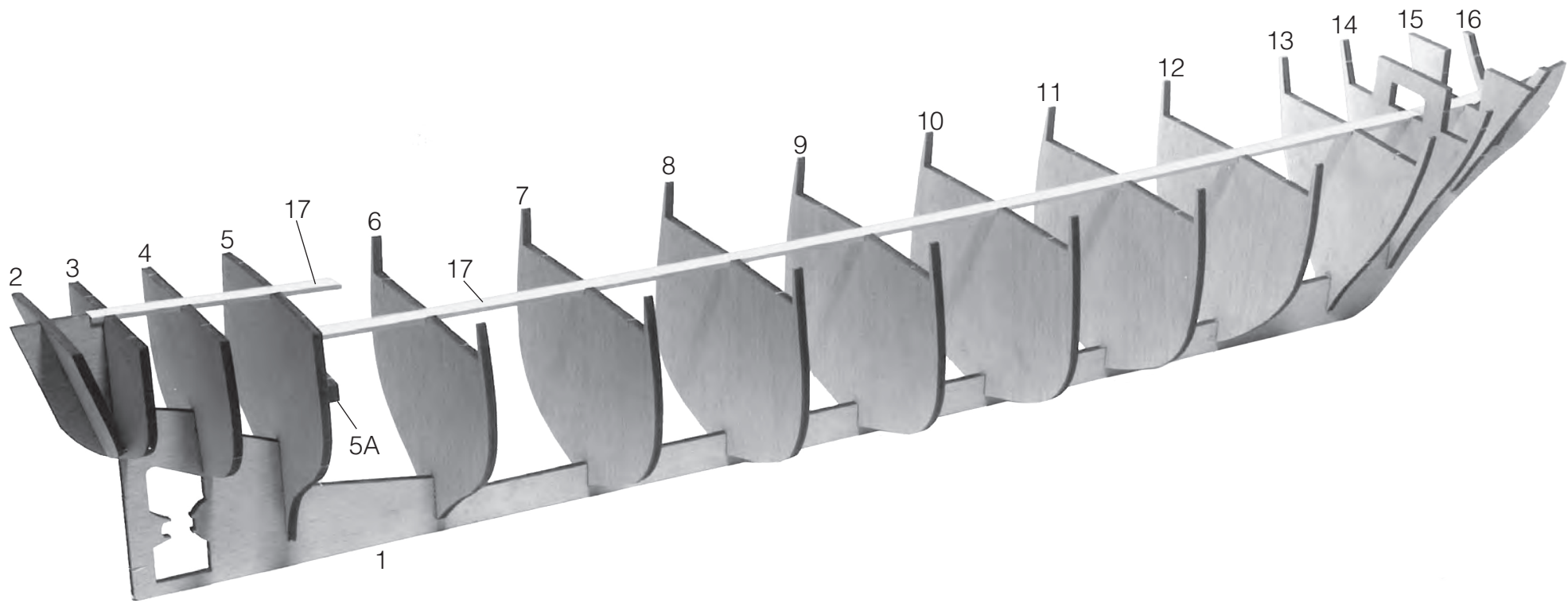
Aquí va ilustrado cómo se levanta la quilla de una basada de construcción de la forma más fácilmente posible. Para la basada de construcción se utiliza una tabla de madera no comprendida por el juego de construcción.

Colocar la quilla vertical y perpendicularmente entre dos listones auxiliares sobre la basada de construcción.

Esmerilar las cuadernas para encajarlas en la quilla. Deben estar perfectamente verticales y perpendiculares. Montar una tras otra mediante cola. No se deben remover las piezas angulares hasta que se haya secado la cola.

Ahora se pueden ajustar las piezas intermedias. Deben encajarse sin resistencia. Luego se pueden montarlas mediante cola

FIG.1



DK

FIG.2: FORSKIB

Efter at overdæk nr. 18 er limet fast, skal den forsynes med dæksliste nr. 23, helt ud til yderkant. Derpå skal skanseklædning nr. 30 placeres.

Det er vigtigt at den øverste del af spantebenene forsigtig pudses, således at de sammen med beklædning nr. 22 og skanseklædning nr. 30 ikke overstiger 4mm. Derpå fastlimes rælingsliste nr. 31.

Vær opmærksom på, som vist på fig. 2, at der mellem beklædning og skanseklædning fyldes godt ud omkring kanonportene, dertil anvendes liste nr. 29 og stolpe nr. 28.

F

FIG.2: PARTIE AVANT

Après avoir collé soigneusement le pont supérieur (18), positionner la baquette de pont (23) verticalement sur le pourtour de pont. Installer maintenant le bastingage (30) en place. Il est très important de poncer soigneusement la partie supérieure des couples au ras du bordé (22) pour que le bastingage (30) ne soit pas plus haut que 4mm. Après avoir égalisé en le poncant, coller le plat-bord (31) en place.

Note: Comme indique sur la fig. 2, l'espace entre le bordé et le bastingage au niveau des sabords doit être complé. Utiliser les baquettes (29) et (28).

GB

FIG.2: FOREPART

After the upperdeck (18) has been glued securely, position the deck strips (23) right out to the outer edge. The bulwarks (30) must then be placed.

It is important to carefully sand the upper part of the frame supports so that together with the planking (22) and bulwarks (30) they are not more than 4mm high. After sanding level, glue the railing (31) in position.

Note! As shown in fig. 2, the space between planking and bulwarks around the cannon ports must be well filled. Use strips (29) and posts (28) for the purpose.

D

FIG.2: VORSCHIFF

Nachdem das Oberdeck Nr. 18 eingeleimt ist, wird dieses zuerst mit den Decksleisten Nr. 23 bis zur Aussenkante Deck ausgelegt. Darauf kommt das Schanzkleid Nr. 30 zustehen. Es ist darauf zuachten das die Spantbeine ganz vorsichtig nach oben hin soweit abgeschliffen werden, das diese in Verbindung mit der Beplankung Nr. 22 und dem Schanzkleid Nr. 30 insgesamt 4mm nicht überschreiten dürfen.

Darauf wird dann die Relingsleiste Nr. 31 festgeleimt.

Darauf achten das wie auf dieser Fig. gezeigt, zwischen Beplankung und Schanzkleid die Kanonporten gut hinterfütert werden, und zwar mit den Leisten nr. 29 und den Stolpen Nr. 28.

E

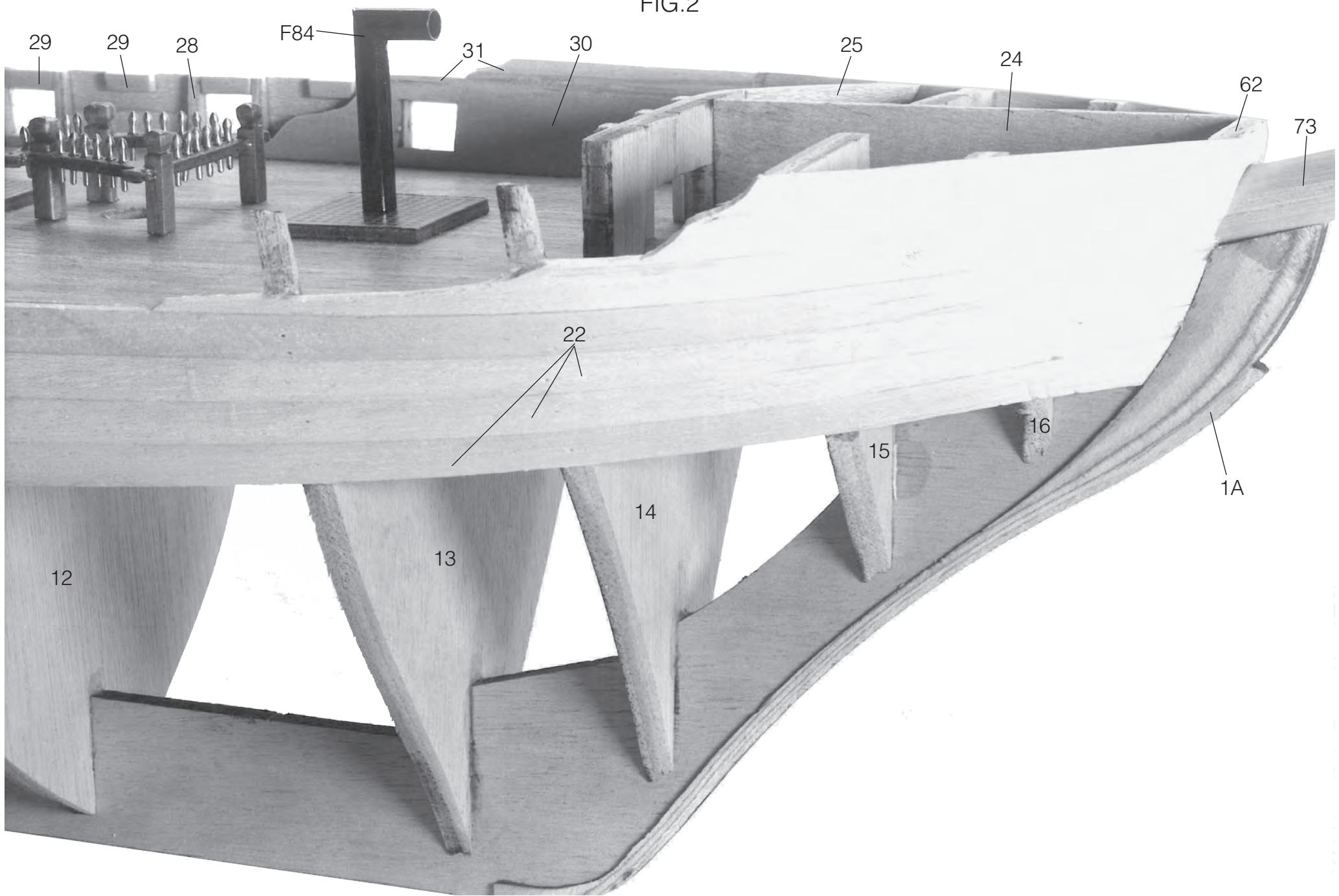
FIG.2: PROA

Una vez montada con cola la cubierta superior no. 18, se puede proceder al montaje del listón para la cubierta no. 23, el que debe llegar hasta el canto exterior. Luego se puede colocar el bularte no. 30.

Es de suma importancia que se esmerile la parte superior de las cuadernas cuidadosamente de tal manera que junto con el forro no. 22 y el bularte no. 30 no supere 4mm. Luego montar con cola el listón para la borda no. 31.

Wn la figura 2 se puede ver que hace falta rellenar bien el espacio entre el forro y el bularte alrededor de las portas para los cañones. Para este propósito se debe utilizar el listón no. 29 y el poste no. 28.

FIG.2



DK

FIG. 3: FORSKIBSSKOT

Skot, bestående af delene nr. 24 og 25 er her vist indbygget. Dette kan dog først ske, når beklædning og skanseklædning er foretaget.

Skottet skal tilpasses omhyggeligt. Ved udråbstegnene ses tydeligt de tilslebne spanteben som er beskrevet under fig. 2.

Som det ses fremstår skanseklædning og rælingsliste som en glat flade. Ovenpå rælingslisten anbringes finkenetlister, som består af liste nr. 31.

GB

FIG.3: FOREPART BULKHEAD

The bulkhead consisting of parts 24 and 25 is shown in position here. But it can only be positioned after planking and bulwarks have been placed.

The bulkhead must be matched carefully. The sanded frame supports mentioned under fig. 2 can be clearly seen at the exclamation marks.

As can also be seen, the bulwarks and railing present a smooth surface. The hammock netting strips (31) are placed on top of the railing.

D

FIG.3: VORSCHIFFSSCHOTT

Das Schott bestehend aus den Teilen Nr. 24 und Nr. 25 ist bereits eingebaut. Diese können natürlich erst eingebaut werden wenn die Beplankung und das Schanzkleid angebracht sind. Das Schott sorgfältig einpassen.

Bei den Ausrufezeichen können Sie deutlich, wie in Fig. 2 beschrieben, die zugeschliffenen Spantbeine erkennen. Wie Sie sehen können ergibt die angebrachte Relling und das Schanzkleid eine glatte Fläche.

Oben auf sind die beiden Finkennetzleisten, die ebenfalls aus den Leisten Nr. 31 angefertigt werden, angebracht.

F

FIG.3: CLOISON AVANT

Les cloisons sont réalisées avec les pièces 24 et 25 comme indiqué. Mais elles doivent être installées après la pose du bordé et du bastingage. Ajuster les cloisons soigneusement. Le ponçage des supports de bordé est indiqué clairement sous le fig. 2 par des points d'exclamation.

Comme on peut le constater le bastingage et le plat-bord présente une surface plane. Fixer les baquettes supports de filet (31) sur le dessus du plat-bord.

E

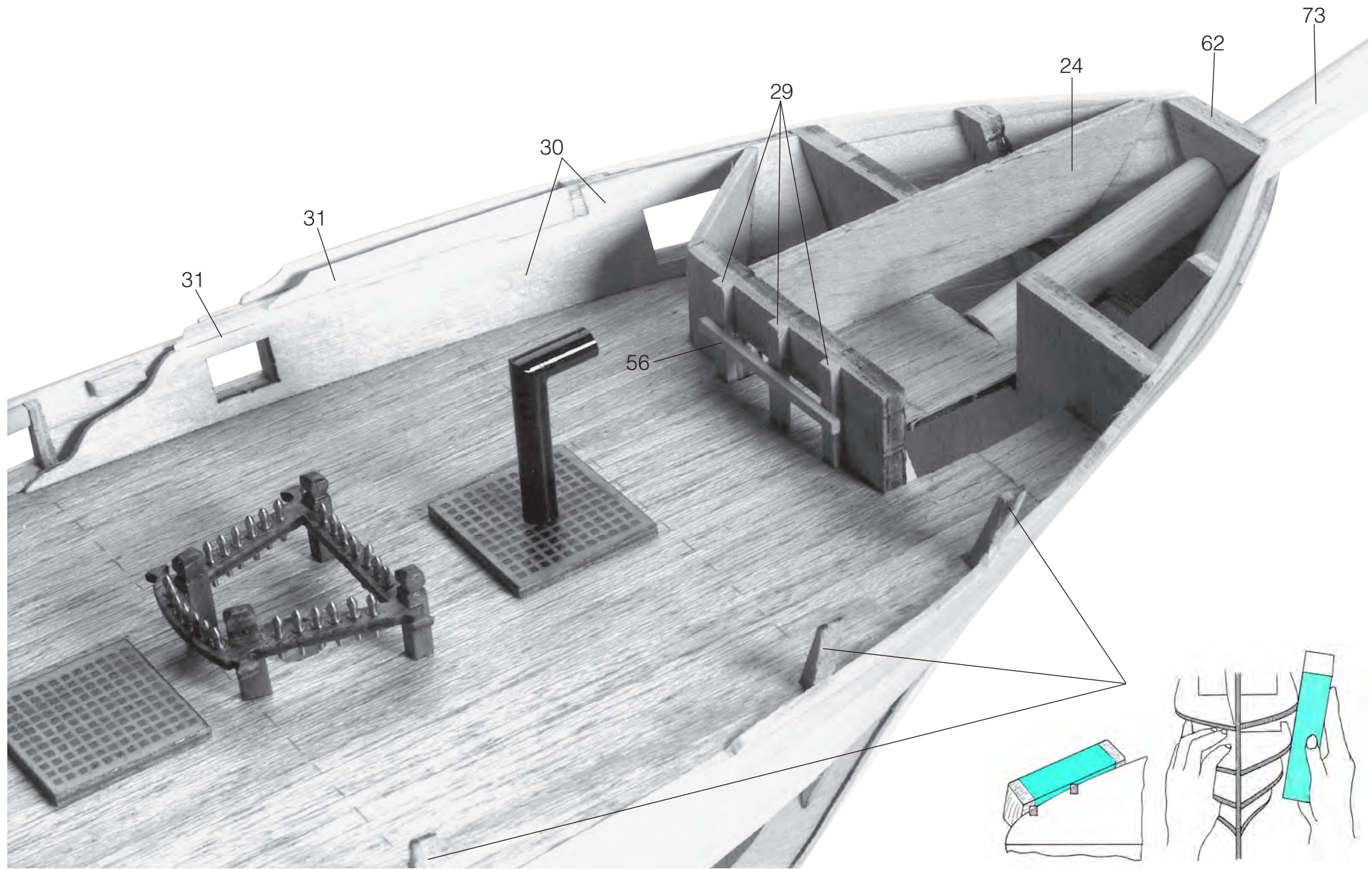
FIG.3: MAMPARO DE LA PROA

Aquí se puede apreciar el mamparo incorporado que de las piezas 24 y 25. Sin embargo, no se puede realizar este trabajo hasta que se hayan montado el forro y el bularte.

Adaptar el mamparo cuidadosamente. Los signos exclamación indican claramente las cuadernas esmeriladas que se han descrito bajo la fig. 2.

Tal como se puede apreciar, el bularte y el listón de la borda se presentan como una superficie lisa. Encima del listón de la borda se montan los listones no. 31 para las redes de coyotes.

FIG.3



DK

FIG.4: KANONPORTE

På denne fig. ses endnu engang den nøjagtige udfyldning omkring kanonportene. På den færdige beklædning markeres kanonportene, ved hjælp af skanseklædningen, derefter skæres portene omhyggeligt ud. Placeringen af luger o.s.v. fremgår af markeringerne på de enkelte dæk.

GB

FIG.4: CANNON PORTS

This figure again clearly shows the accurate infill around the cannon ports. The cannon ports must be marked out on the finished planking, from the bulwarks. The ports can then be carefully cut out. The placing of hatches, etc. is given by the markings on the individual decks.

D

FIG.4: KANONENPFORTEN.

Auf dieser Fig. ist nochmals ganz deutlich das genaue hinterfütern der Kanonenporten gezeigt.

Auf die bereits stehende Beplankung markieren Sie mit Hilfe der Schanzkleider die Position der Kanonenporten, und schneiden diese sorgfältig aus. Das Anbringen der einzelnen Lucken u.s.w. geht aus der Markierung auf den einzelnen Decks hervor.

F

FIG.4: SABORDS DE CANONS

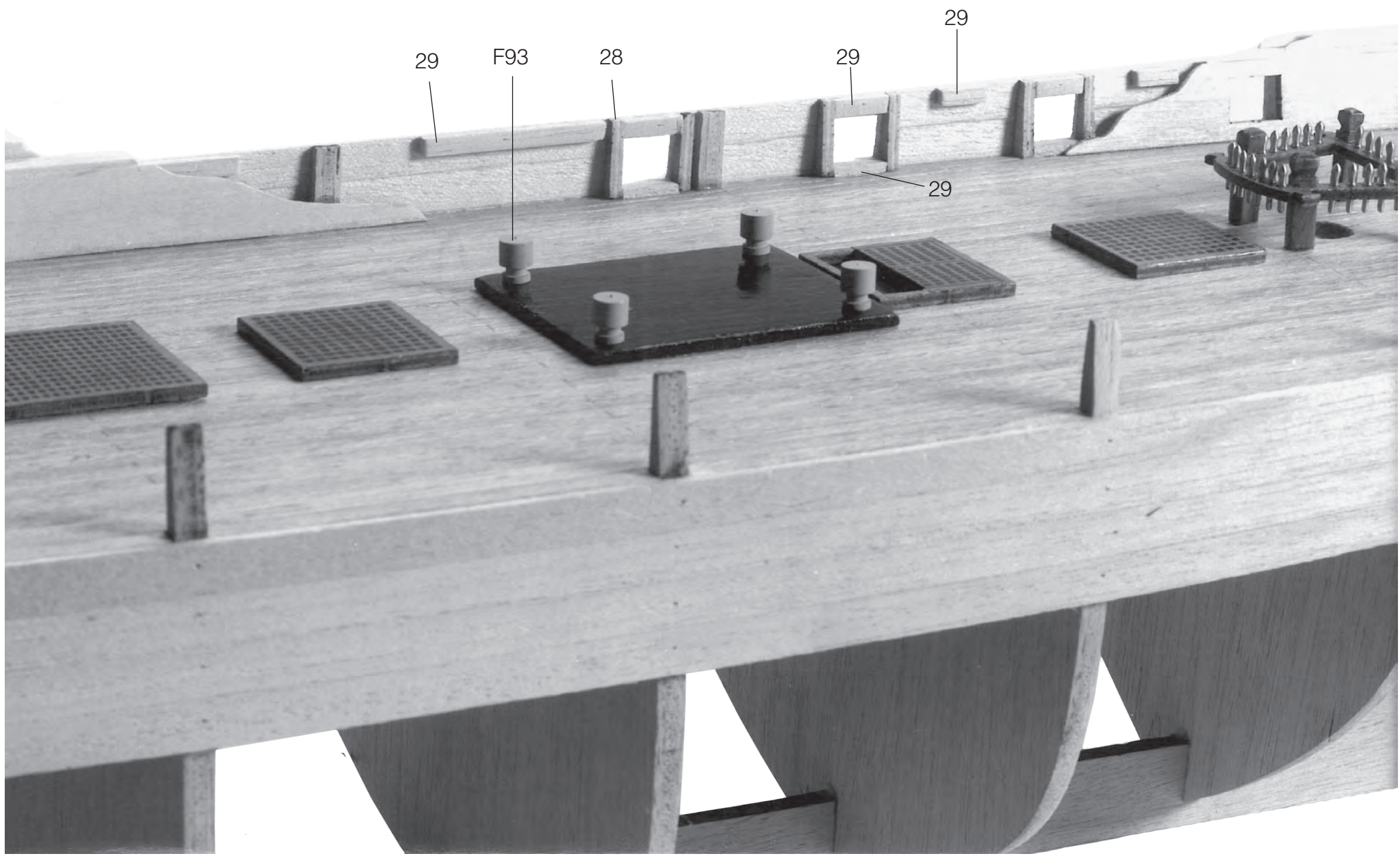
Cette figure montre clairement la découpe des ouvertures de sabords de canons. L'emplacement exact des sabords de canons est tracé sur le bordé de la coque en partant du bastinguage. Découper maintenant et soigneusement les sabords. L'emplacement des écoutilles, etc....est tracé sur chacun des differents ponts.

E

FIG.4: PORTAS DE CAÑONES

En esta figura se puede apreciar otra vez el relleno exacto alrededor de las portas de los cañones. En el forro terminado se realizan marcas para las portas de los cañones y luego se pueden cortar las portas cuidadosamente. El posicionamiento de las escotillas etc. se desprende de las marcas de cada una de las cubiertas.

FIG.4



DK

FIG. 5: BRO

Fig. 5 viser broen, som sammensættes af delene nr. 44, 45, 46. Efter beklædning med liste nr. 44 kan beslagdelene placeres.

Højden på stolperne til naglebænke nr. 41 og brostøtterne nr. 46 tages fra hovedtegningen. Sidestøtterne til broen, af MS-tråd nr. F-663, bøjes og anbringes mellem finkenetlisterne.

GB

FIG.5: BRIDGE

Fig. 5 shows the bridge, made up of parts 44, 45, 46. After planking with strips (44), fittings can be placed.

The height of the posts for the pinrails (41) and bridge supports can be taken from the main drawing. The bridge side supports of MS-wire F-663 must be bent and located between the hammock netting strips.

D

FIG.5: BRÜCKE

Fig. 5 zeigt die Brücke, die sich aus den Teilen Nr. 44, Nr. 45, Nr. 46 zusammen setzt. Nach dem beplanken mit den Leisten Nr. 44, können die einzelnen Beschlagteile angebracht werden.

Die Höhe der Stolpen der Nagelbänke Nr. 41, sowie die Brückenstützen Nr. 46 entnehmen Sie bitte der Hauptzeichnung. Die Seitenstützen der Brücke, aus MS-Draht Nr. F-663, biegen und zwischen den Finkennetz Leisten anbringen.

F

FIG.5: PASSERELLE

La fig. 5 montre la passerelle réalisée avec les pièces 44, 45 et 46. Après la pose des baquettes (44), installer les pièces d'accastillage. La hauteur de l'emplacement pour les supports (41) et le support de passerelle doit être mesurée sur le plan général. Les supports latéraux de passerelle en fil laiton F663 sont pliés et positionnés sur les supports de rambardes.

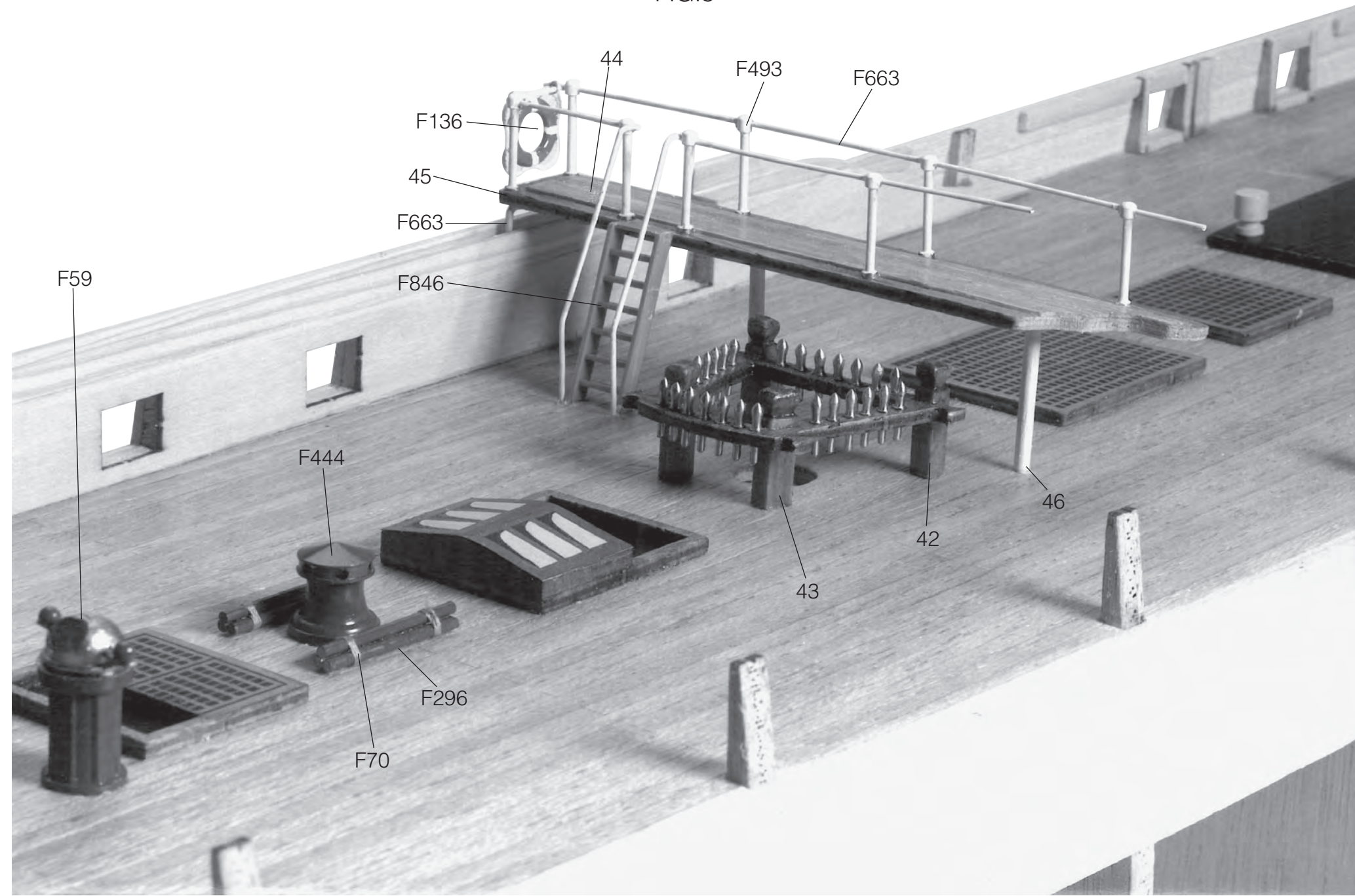
E

FIG.5: PUENTE

En la figura 5 se puede ver el puente que consta de las piezas no. 44, 45 y 46. Una vez realizado el montaje del forro mediante el listón no. 44 se puede montar las guarniciones.

En el plano principal se puede ver la altura de los postes para los bancos de cabillas no. 41 y los soportes para el puente no. 46. Curvar los soportes laterales para el puente (de hilo MS no. F-663) y colocarlos entre los listones para las redes coyees.

FIG.5



DK

FIG.6: AGTERSKIB

Dæk nr. 20 anbringes sammen med skot nr. 19. Afstand fra spant nr. 5 til skot måles efter hovedtegningen. Dækket forsynes med lister nr. 23. Afdækningssplade nr. 21 limes mellem spant nr. 3 og 4. Beklædningslister går til spant nr. 2, listerne slibes plan med spant. Herefter pålimes begge hæk- klodser nr. 27 og slibes i facon med skroget.

Begge åg-dele nr. 40 limes sammen og slibes i facon som vist på fig., derefter monteres rullerne nr. F-375. Dækket slibes efter skrog. Derefter anbringes fenderlister nr. 56.

F

FIG.6: POUPE

Placer le pont (20) et la cloison (19). Mesurer la distance entre le couple 5 et la cloison sur le plan général. Coller les baquettes de pont (23) en place. Coller le dessus (21) entre les couples 3 et 4. Les baquettes de placage dépassent le couple 2 et doivent être poncées au ras du couple. Puis coller les blocs arrières (27) en place et poncer suivant la forme de la coque. Coller les pièces (40) ensemble et poncer à la forme indiquée. Maintenant monter les galets de cordes (F375). Poncer le pont jusqu'au ras de la coque et monter les préceintes (56).

GB

FIG.6: STERN

Place the deck (20) and bulkhead (19). Measure the distance between frame (5) and bulkhead on the main drawing. Glue the deck strips (23) in position. Glue the cover plate (21) between frames 3 and 4. The planking strips extend to frame 2 and must be sanded level with the frame. Then, both stern blocks (27) can be glued in position and sanded to shape with the hull.

Glue both yoke parts (40) together and sand to shape as shown. Then mount the rollers (F-375). Sand the deck to match the hull and place rubbing strakes (56).

D

FIG.6: ACHTERSCHIFF

Das Deck Nr. 20 in Verbindung mit dem Schott Nr. 19 anbringen, Schott Abstand von Spant Nr. 5 auf Hauptzeichnung abmessen. Das Deck mit den Decksleisten Nr. 23 auslegen.

Die Abdeckplatte Nr. 21 zwischen die Spanten Nr. 3 und Nr. 4 einleimen.

Die Beplankungsleisten reichen bis Spant nr. 2, die Leisten an diesen Spant planschleifen und die beiden Heckklötze Nr. 27 einleimen dann in Verbindung mit dem Rumpf in Facon schleifen.

Die beiden Joch-Teile Nr. 40 zusammenleimen und wie gezeigt in Facon schleifen, danach die beiden Rollen Nr. F-375 darin befestigen. Das Deck wird mit dem Rumpf verschliffen, danach können Sie die Fenderleisten Nr. 56 anbringen.

E

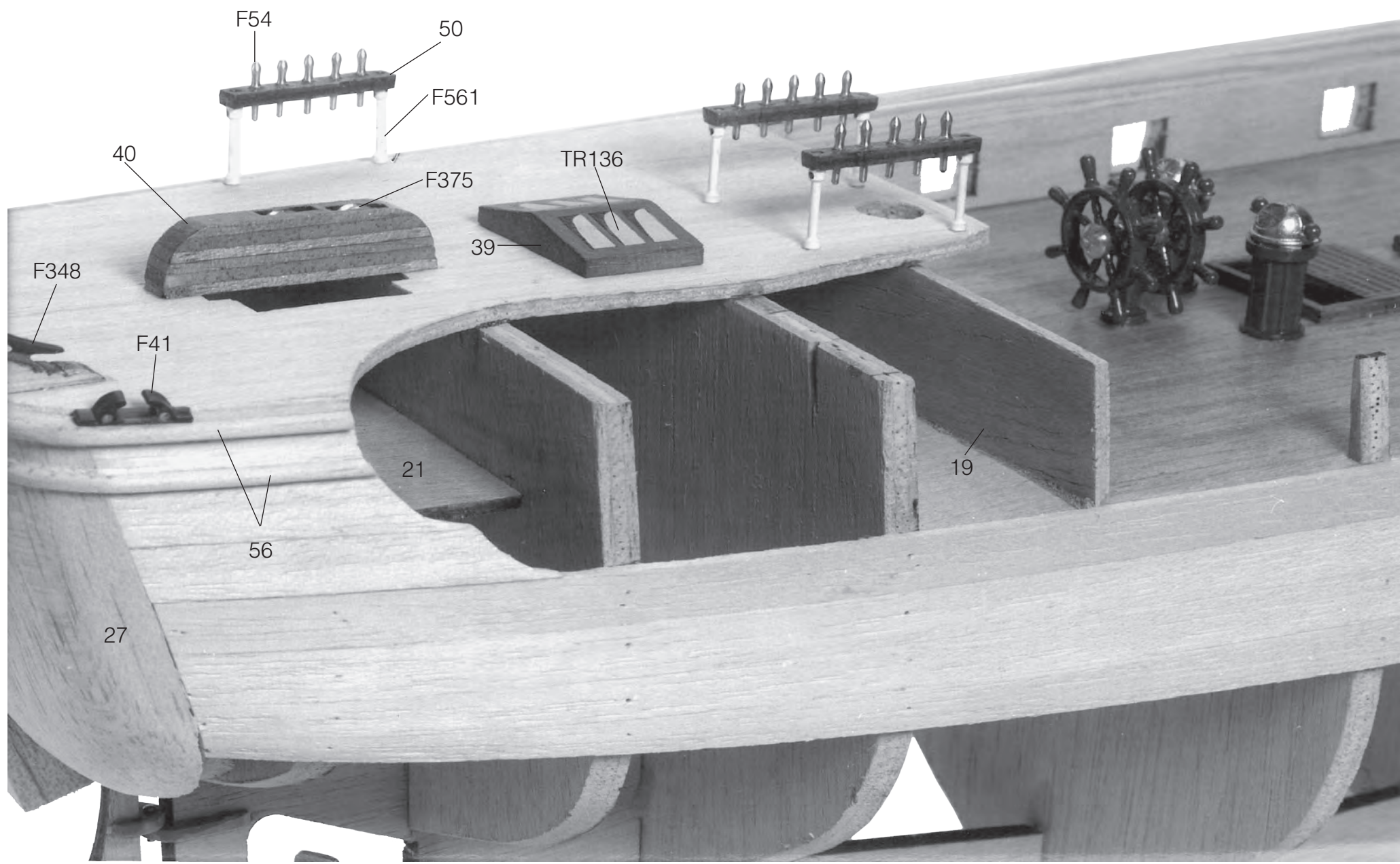
FIG.6: POPA

Colocar la cubierta no. 20 junto con el mamparo no. 19. En el plano principal se puede medir la distancia entre la cuaderna no. 5 y el mamparo. Montar los listones no. 23 en la cubierta. Montar con cola la placa de protección no. 21 entre la cuaderna no. 3 y la cuaderna no. 4.

Los listones de forro llegan hasta la cuaderna no. 2, esmerilar los listones hasta que estén en nivel con las cuadernas. Luego se pueden montar con cola ambos tacos de popa no. 27 y esmerilarlos hasta que obtengan la forma adecuada para el casco.

Unir con cola ambas piezas del yugo no. 40 y esmerilar la pieza unida para dar la forma que va ilustrada en la figura. Luego montar los rodillos no. F-375. Esmerilar la cubierta de acuerdo con la forma del casco. Ahora se puede montar los listones para la defensa no. 56

FIG.6



DK

FIG.7: ROR OG SKRUE

På fig. 7 ses endnu engang den tilslebne hækklovs Nr. 27.

Roret monteres på kølen ved hjælp af rorbeslag med F671-5 og de små søm nr. F-230. Det anbefales at afkorte søm nr. F-230, som virker som hængsel, før den limes fast. Skruen nr. F-92 limes fast i kølen og huller spartles ud.

GB

FIG.7: RUDDER AND SCREW

A sanded stern block (27) can again be seen in fig. 7. The rudder must be mounted onto the keel using fittings F671-5 and small nails F-230. It is recommended that the nails F-230 which act as hinge pins be shortened before they are glued in position. Glue screw F-92 into position in the keel and fill the holes.

D

FIG.7: RUDER UND SCHRAUBE

Auf Fig. 7 können Sie nochmals deutlich den geschliffenen Heckklotz Nr. 27 erkennen. Das Ruder mittels den Ruderbeschlägen Nr. F671-5 sowie den kleinen Nägeln Nr. F-230 am Kiel befestigen. Es ist empfehlenswert die Nägel Nr. F-230 die als Fingerlinge dienen, bevor Sie auf den Ruderbeschlag festgeleimt werden, abzu längen. Es ist hinterher problematisch mit einer Zange zwischen Ruder und Kiel zugelangten. Die Schraube Nr. F-92 einfach in den Kiel einleimen und die Lücken etwas ausspachteln.

F

FIG.7: GOUVERNAIL ET FIXATION

Le bloc arrière poncé (27) est vu de nouveau sur la fig. 7. Le gouvernail est installé sur la quille avec les pièces d'accastillage F671-5 et les petits clous F230. Il est conseillé de raccourcir les clous F230 servant d'axe de chanières avant de les coller en place.

Coller l'hélice F92 en place sur la quille et combler les trous.

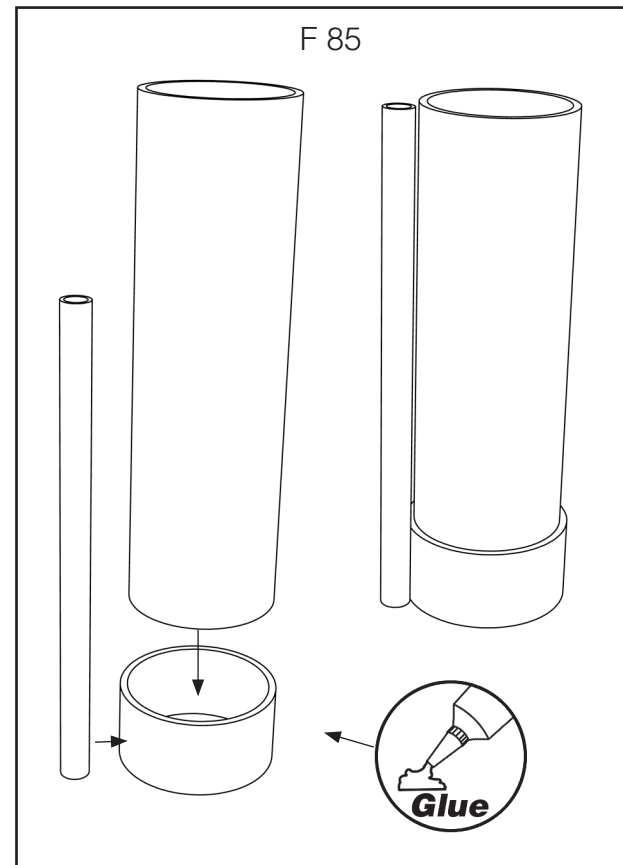
**E**

FIG.7: TIMON Y HELICE

En la fig. 7 se puede apreciar otra vez el taco de popa esmerilado (no. 27). Montar el timón en la quilla mediante la guarnición para el timón no. F671-5 y los clavos pequeños no. F230. Se recomienda cortar los clavos no. F230 antes de aplicar cola. Montar con cola la hélice no. F-92 en la quilla y rellenar los agujeros con masilla.

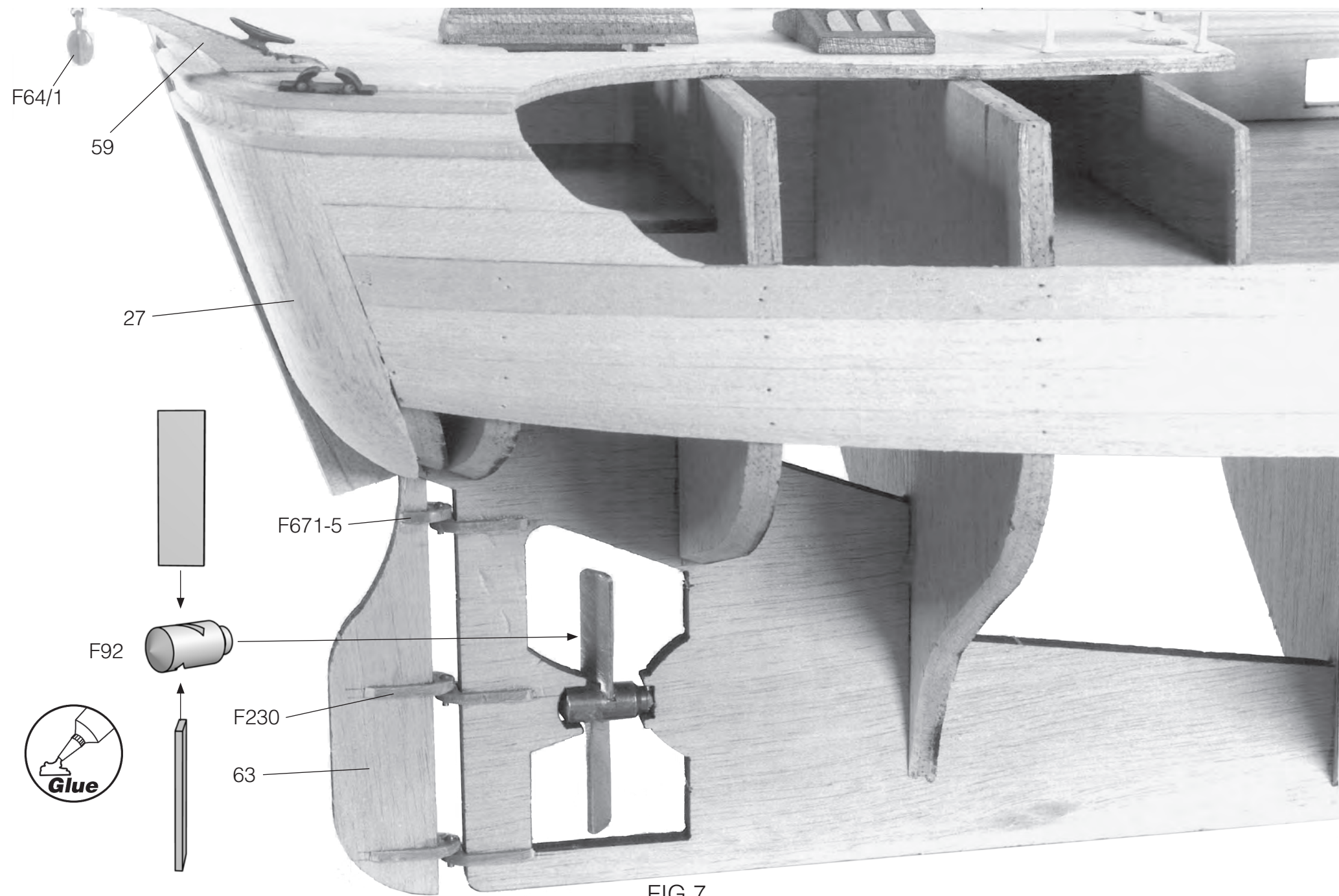


FIG.7

DK

FIG.8: HÆK OG DAVID

Fig. 8 viser endnu engang agterskibets opbygning. I davit nr. 59 monteres enkeltblok nr. F-64/1 enten med øjebolt nr. F-664 eller med rigningstråd nr, F-70.

GB

FIG.8: STERN AND DAVIT

Fig. 8 shows the stern build-up once more. A single block, F-64/1, is mounted in the davit (59) by an eyebolt F-664 or rigging thread F-70.

D

FIG.8: HECK UND DAVID

Fig. 8 zeigt noch einmal den bereits beschriebenen Achterschiffs- Aufbau.

In das Boots davit Nr. 59 können Sie den einzel Block Nr. F-64/1 entweder mit einem kleinen Augbolzen nr. F-664 oder mit dem Takelgarn Nr. F-70 befestigen.

F

FIG.8: BOSSOIR ET POUPE

La fig. 8 montre la partie arrière terminée. Fixer la poulie simple F64/1 sur le bossior (59) avec l'oeillette F664 et le fil de gréement F70.

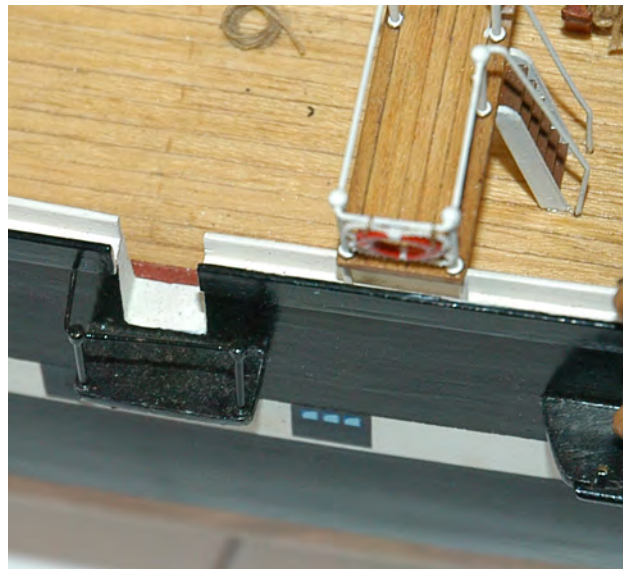
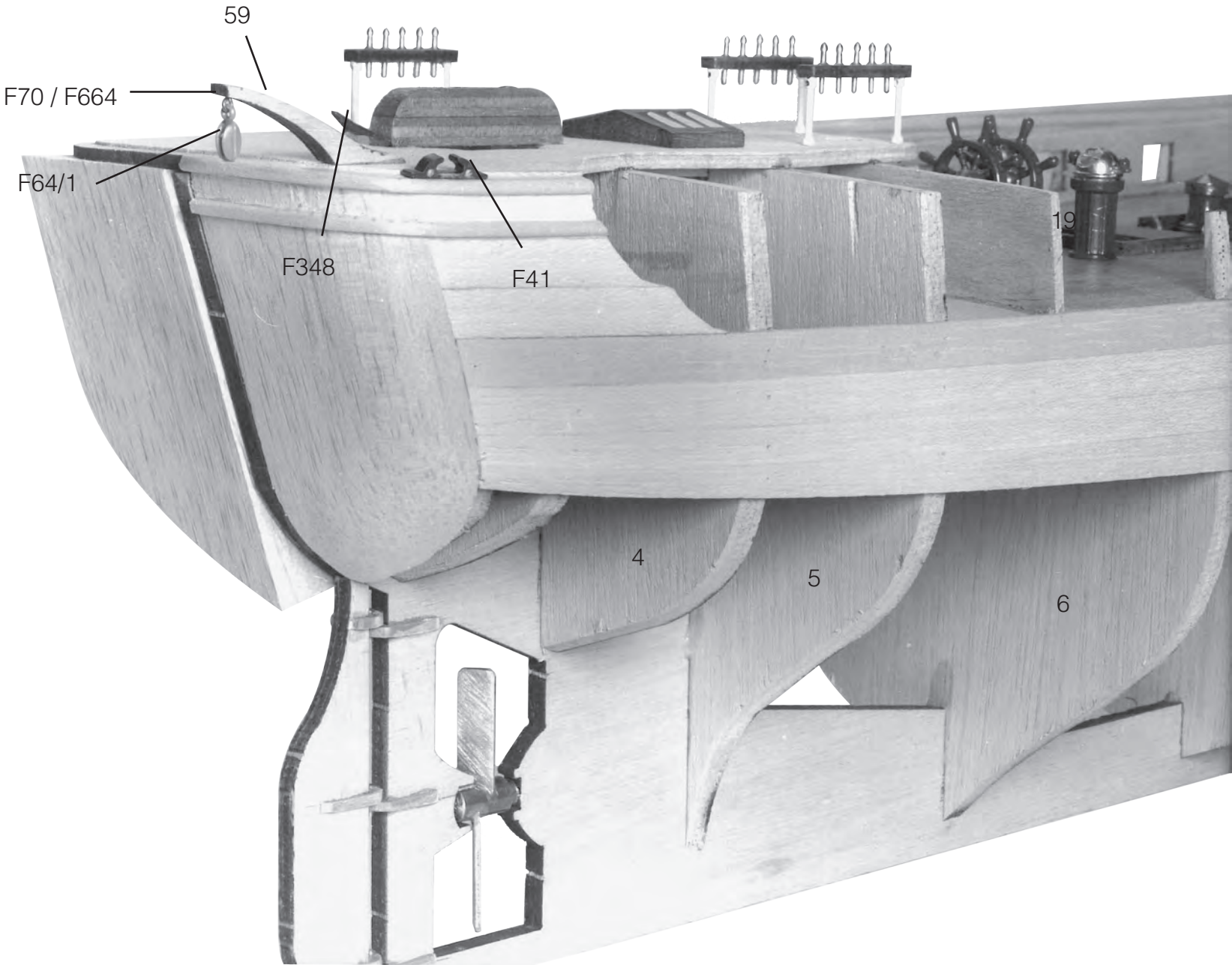
**E**

FIG.8: POPA Y PESCANTE

En la figura 8 se puede apreciar otra vez la construcción de la popa. En el pescante no. 59 se monta el bloque sencillo no. F64/1 ó mediante el perno de cánamo no. F664 ó mediante el hilo de aparejo no F70.

FIG.8



DK

FIG.9: AGTERSPEJL

Her ses den færdige model agterfra.

Det anbefales at anbringe ornamenter (transfer) enkeltvis, disse behandles med stor forsigtighed. Transfer er fremstillet som vandtransfer. Transfer anbringes i håndvarm vand og derefter overføres transfer forsigtigt fra bærepapir til model.

Derudover er vist hvordan redningsbåde og beslag er anbragt.

GB

FIG.9: STERN

The stern of the finished model.

It is recommended that ornamentations (transfers) be dealt with one at a time. They require great care. They are water transfers which must be immersed in lukewarm water and then be transferred carefully from paper to model.

This figure also shows how the lifeloats and fittings are mounted.

D

FIG.9: HECKSPIEGEL

Hier sehen Sie das fertige Modell von achtern gesehen.

Es ist empfehlenswert die Ornamente (Transfer) einzeln anzubringen, und mit grösster Sorgfalt zuhandhaben.

Es handelt sich hier um ein Wassertransfer. In handwarmes Wasser legen und dann vorsichtig von der Schutzschicht auf das Modell überführen. Ausserdem ist gezeigt wie die Beiboote und andere Beschlagteile angebracht sind.

F

FIG.9: POUPE, DÉCORATION DE LA POUPE

La décoration est réalisée avec des décalcomanies appliquées l'une après l'autre. Ceci nécessite une grande attention. Tremper les décalcomanios dans de l'eau tiède et appliquez les soigneusement à leur emplacement respectif sur la poupe.

La figuro montre également la montage de canots et l'installation de l'accastillage.

F90

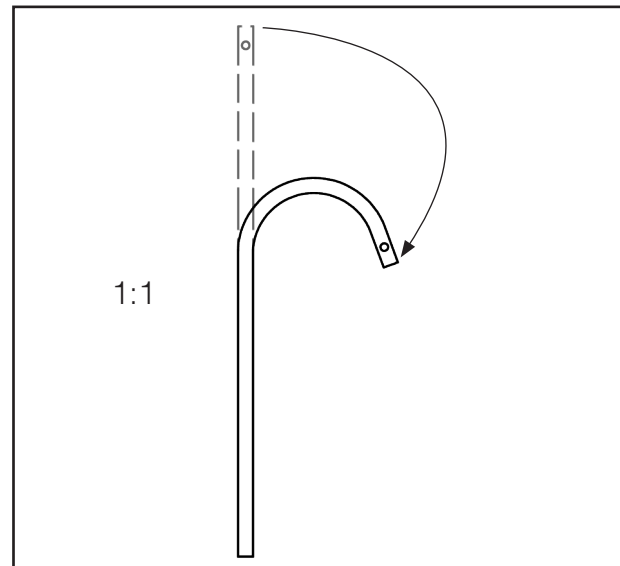
**E**

FIG.9: ESCUDO

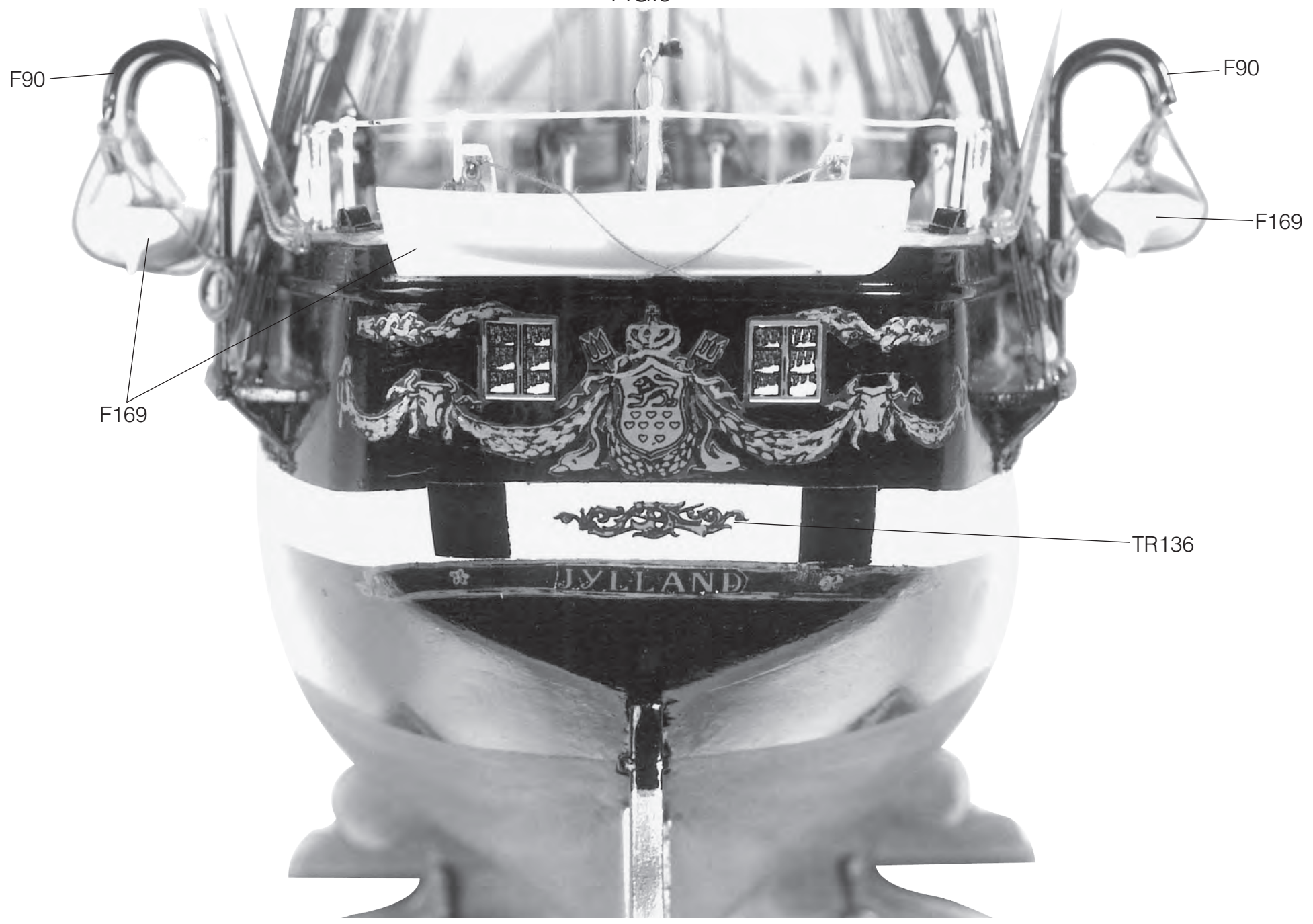
Aquí se puede apreciar el modelo terminado de atrás.

Se recomienda colocar las piezas de adorno (transfers) una a la vez, tratándolos con mucho cuidado.

Los transfers son transfers de agua. Colocar los transfers en agua templada y transportarlos cuidadosamente desde el papel hasta el modelo.

Además, se puede ver cómo están colocados los botes salvavida y las guarniciones

FIG.9



DK

FIG.10: FARVER

Fig. 10 viser et totalbillede af de foregående beskrivelser.

Til maling af modellerne følgende bemærkninger. Vi har malet vores model delvis med højglansfarver; men man kan selv afgøre om man vil male hele modellen med matfarver. Alle dæksluger o.s.v. overlakeres med klar-lak.

Fotos på æskelåg er en god hjælp. Kanonlavetter er støbt mørkebrune og behøver således ikke at males. Kanonrørene derimod skal sortlakeres. Redningsbådene er støbt hvide og behøver derfor ikke at males, tofterne derimod bør males brune eller træfarvede.

Master, ræer, skorsten og ventiler males mat beige, vores nr. 13-1.

F

FIG.10: PEINTURE

La fig. 10 est une vue complète avec les indications pour la décoration. Nous avons peint notre modèle partiellement on couleur brillante, mais c'est une question de got. Il est possible de peindre entièrement votre modèle en peinture mate. Peindre on vernis brillante toutes les écoutilles de pont. La photo du couvercle de la boîte est un bon guide de couleurs. Les affets de canons moulés sont de couleur brun foncé et ne nécessitent pas de peinture, mais les canon doivent être peints en noir.

Les vanots sont de couleur blanche et peuvent ne pas être peints, mais les bancs de nage doivent être peints en marron ou en couleur bois.

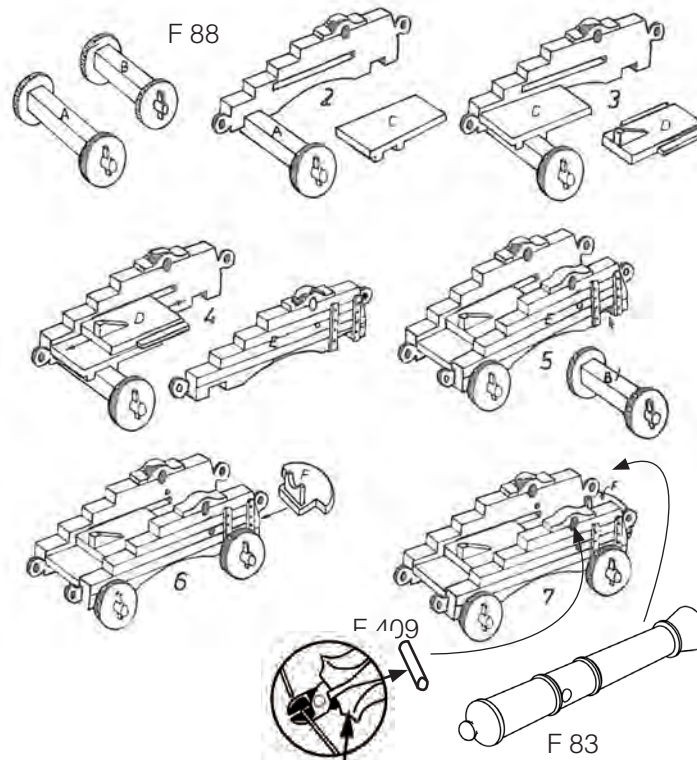
Les mâts, vergues, cheminées et manche à air doivent être peints en beige

GB

FIG. 10: PAINTING

Fig. 10 is a full picture of the foregoing descriptions. We have painted our model partly with high-gloss paint, but this is a matter of taste, for mat paint can be used over the whole model. Clear lacquer should be applied to all deck hatches, etc.

The photos on the carton are a good colour guide. Cannon carriages are moulded dark brown and thus need not be painted, but cannon barrels should be painted black. The lifeboats are moulded white and therefore need not be painted, but the thwarts should be painted brown or woodcoloured. Masts, yards, funnel and ventilators should be painted beige, our No. 13-1.



D

FIG. 10: FARBEN

Fig. 10 zeigt eine Gesamtansicht der voraus gegangenen Beschreibungen. Zur Bemalung des Modelles noch einige Hinweise.

Wir haben unser Modell zum Teil mit Hochglanzfarben bemalt.

Wir überlassen es Ihnen, Ihr Modell ganz mit Matt-Farben zu bemalen. Alle Decks, Lucken u.s.w. mit Klar-Lack überlackieren.

Eine gute Hilfe sind die Fotos auf der Kartonage.

Die Kanonen-Lafetten sind bereits dunkelbraun gespritzt, brauchen daher nicht unbedingt bemalt werden. Die Kanonen-Rohre dagegen sollten schwarz ein gefärbt werden.

Die Beiboote müssen nicht unbedingt weiss bemalt werden, die Bootseinsätze dagegen sollten Sie braun oder holzfarbig bemalen.

Die Masten und Rahen, sowie Schornstein und Lüfter mit Matt-Beige (unsere Nr. 13-1) anmalen.

E

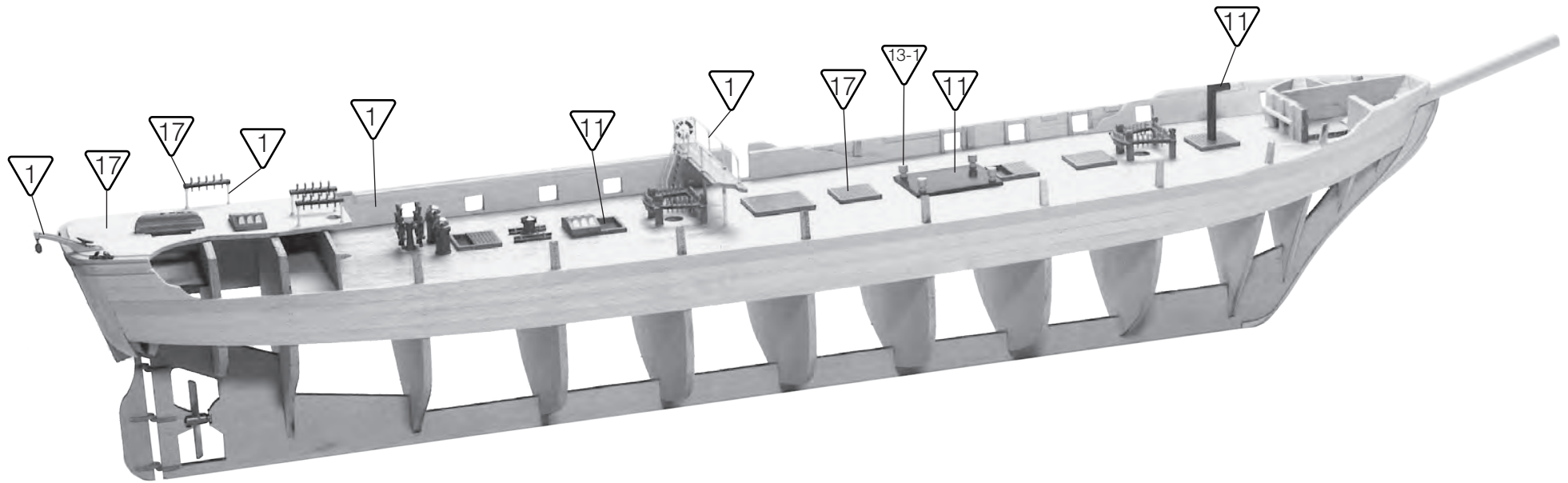
FIG.10: COLORES

En la figura 10 se puede apreciar una imagen total de lo descrito anteriormente.

En cuanto a la pintura de los modelos tenemos los siguientes comentarios. En nuestro modelo hemos pintado partes del modelo con pintura brillante, pero se puede pintar todo el modelo con pintura mate. Repintar todas las escotillas etc. con laca clara.

Las fotos en la tapa pueden asistir al modelista en su trabajo. Las cureñas son de color castaño oscuro, por lo que no hace falta pintarlas. Pero sí hace falta pintar los tubos de los cañones de color negro. Los botes salvavida son de color blanco, por lo que no hace falta pintarlos. Pero sí hace falta pintar las bancadas de color castaño. Pintar los palos, las vergas, las chimeneas y las válvulas de color beige mate, nuestro color no. 13-1.

FIG.10



Til denne model er farver med følgende numre nødvendige:

For this model is colours with the following numbers should be used:

Für dieses Modell sind Farben mit den folgenden Nummern notwendig:

Pour ce modèle, le couleurs avec les numéros suivants doivent être employées:

Para este modelo se necesitan et colores con los siguientes números:

Billing	1	=	White
Billing	3	=	Emerald
Billing	9	=	Bright Red
Billing	11	=	Black
Billing	13	=	Trainer Yellow
Billing	15	=	Silver
Billing	17	=	Clear Poly
Billing	23	=	Copper

FIG.10A



DK

FIG.11: RIGNING

Til rigning følgende anvisninger:

De her viste mål er færdige mål. Alle på dæk fastgjorte blokke og liner, skal fastgøres med øjebolt nr. F-347. På master og ræer anvendes øjebolt nr. F-664.

De enkelte typer rigningstråd anvendes som følger: Til alle undervanter, understag o.s.v. anvendes nr. F-73. Til mærsstagvanter og mærsstag nr. F-72. Til alt løbende gods anvendes nr. F-71. Tråd nr. F-70 anvendes til alle fastgørelser og bindinger.

GB

FIG.11: RIGGING

Dimensions shown here are finished measurements. All blocks and lines secured to the deck must be fastened with eyebolt F-347. For masts and yards, use eyebolt F-664.

The types of rigging thread are as follows: For all lower rigging, mast stays, etc. use F-73. For top stay turnbuckles and top stays use F-72. For running rigging use F-71. Thread F-70 is used for fastening and binding.

D

FIG.11: TAKELAGE

Zur Takelage noch ein paar Hinweise:

Die hier gezeigten Masten sind die Endmasse. Alle an Deck befestigten Blöcke und Leinen werden mit den Augbolzen Nr. F-743 befestigt. An Masten und Rahen verwenden Sie die Augbolzen Nr. F-664. Die einzelnen Takelgarnstärken verwenden Sie wie folgt: Alle Unterwanten, Unterstaken u.s.w. verwenden Sie nr. F-73. Für Marsstängewanten, Marsstaken die Nr. F-72. Für das laufende Gut die Nr. F-71. Das Takelgarn Nr. F-70 für alle Befestigungen und Bindungen.

F

FIG.11: GRÉEMENT

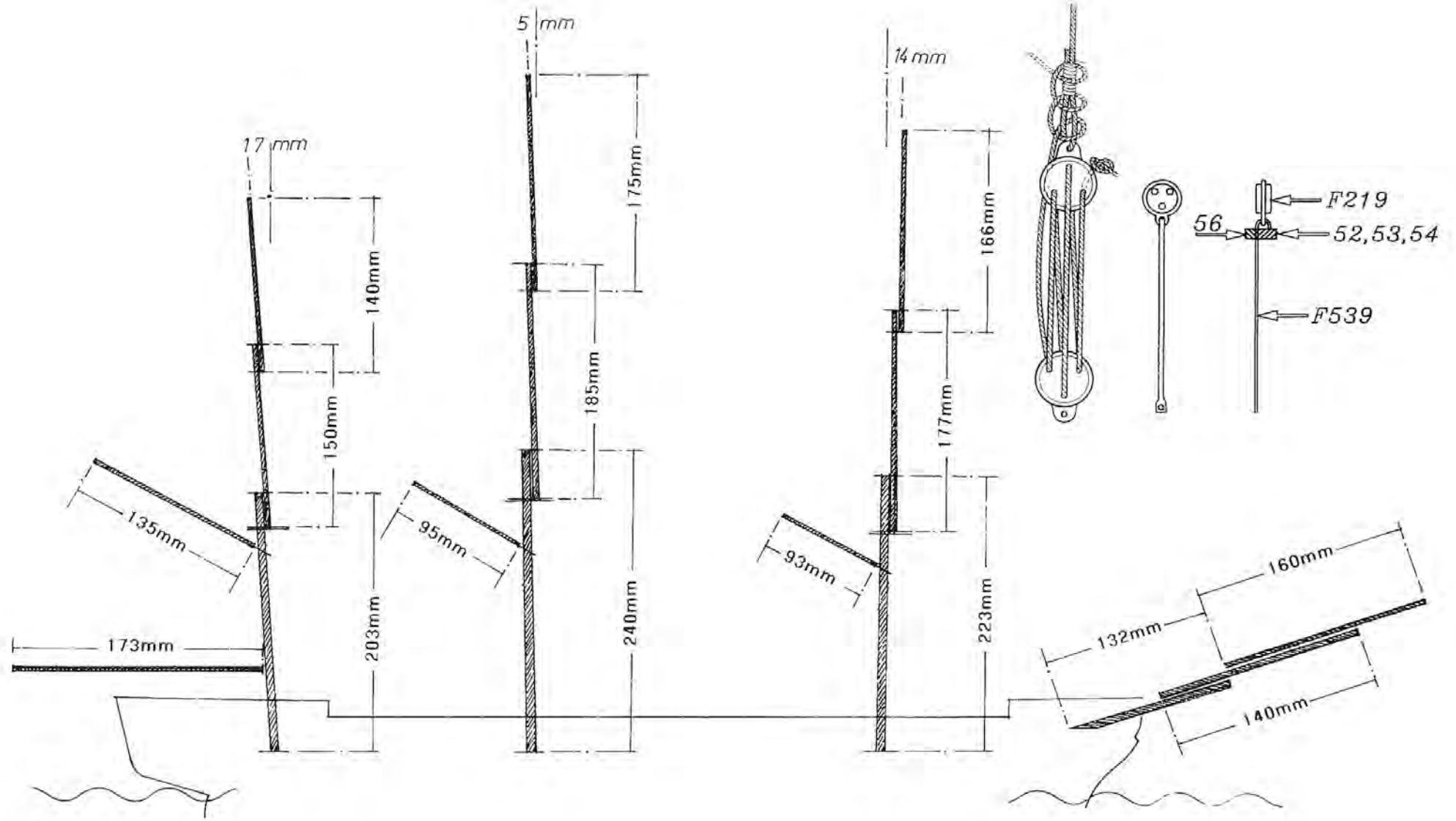
Les dimensions indiquées sur le plan sont les mesures définitives. Toutes les loulies et filins sont fixés sur le pont avec les œillets F347. Pour les mâts et les vergues, utiliser les pitons F664. Les différentes tailles de gréement sont utilisées comme indiqué: pour tous les gréements inférieurs: étais de mâts, etc...utiliser F73; pour les étais tendeur de mâts supérieurs utiliser F72; pour le gréement courant (les manoeuvres) utiliser F71. Le cordage F70 est utilisé pour attacher et fixer les poulies etc.

E

FIG.11: APAREJO

Tenemos las siguientes instrucciones para el aparejo: Las medidas indicadas son medidas terminadas. Todos los hilos y bloques en la cubierta deben fijarse mediante los pernos de cánamo no. F347. Para los palos y vergas se deben utilizar los pernos de cánamo no. F664. Se deben utilizar los distintos tipos de hilo de aparejo de la siguiente manera: Para todos los obenques inferiores estayes inferiores, etc. se debe utilizar el no. F73. Para obenques de estay de cofa y estayes de cofa se debe utilizar no. F72. Para toda la jarcia de labor se debe utilizar el no. F71. Para todas fijaciones y ataduras se debe utilizar el hilo no. F70.

FIG.11



DK

FIG.12, 12A, 12B: BOVSPRYD, FOKMAST, STORMAST OG MESANMAST.

Opbygningen af de 3 master er, på nær små afvigelser, ens.

Mærserne forsynes med lister på de markerede linier. Gaffelbom forsynes med et lille stykke MS-tråd nr. F-663 som vist og anbringes på masten som vist på tegningen.

Stænger nr. 22 på bovspyrd fremstilles af rundstok nr. 82 som deles på midten. Underråene hænger i kæde nr. F-327, det gælder for alle 3 ræer. Af liste nr. 56 fremstilles en lille kædestopper. Jomfruerne på røstbrædderne fastgøres med røstjern nr. F539, som i overender bakkes til en hage.

Raklinerne fremstilles af tråd nr. F-72. I byggevejledningen er råerne hejset til sejlførende stilling. Det ser dog bedre ud hvis råene monteres, som i afrigget tilstand, se også billede på æsken.

FIG.13, 13A, 13B: RÅER

Råerne på alle 3 master er næsten identiske. Find midten af råen og sammenlign målene med fig. 13, afkort råen ens i begge ender. Derefter pudses enderne runde. Som tidligere beskrevet anvendes øjebolt nr. F-664 på alle master og råer. Alle råer og bomme tilpasses på mål efter hovedtegning.

GB

FIG.12, 12A, 12B: BOWSPRIT, FOREMAST, MAIN MAST AND MIZZEN MAST.

The build-up of the three masts is more or less identical. Tops must be fitted with strips on the marked lines. A short length of MS wire, F-663, should be attached to the gaff and the mast, see drawing. Stays (22) on the bowsprit are made of round rod (82) which is divided down the middle. All three lower yards are hung from chain F-327. A small chain sling can be made from strip (56). The deadeyes on the chain boards must be secured with chain plates F-539 which are then bent over at the top to a hook form.

Parallel ropes must be made of thread F-72. In the building instructions, the yards are shown hoisted to their sail-carrying position, but the appearance is better when the yards are mounted stripped, see also photos on carton.

FIG.13: YARDS

The yards on all three masts are almost identical. Find the centre of the yard and compare with the dimensions in fig. 13. Cut the yards to size at both ends and sand the ends round. As previously mentioned, eyebolt F-664 is to be used on all masts and yards. All yards and booms must be made to the main drawing

D

FIG. 12, 12A, 12B: BUGSPRIT, FOCKMAST, GROSSMAST UND BESAHNMAST.

Der Aufbau der drei Masten ist bis auf kleine Abweichungen gleich. Die Marse werden auf den markierten Linien mit den Leisten Nr. 44 ausgelegt. Die Gaffelbäume wie gezeigt mit einem kleinen Stück MS-Draht Nr. F-663 versehen und an angegebener Stelle an den Masten befestigen.

Die Spreitzstagen am Bugsprit werden aus einem Rundholz Nr. 82, das in der Mitte geteilt wird, angefertigt. Die Unterrahen hängen an der Kette Nr. F-327, das gilt für alle drei Unterrahen.

Fertigen Sie aus der Leiste Nr. 56 einen kleinen Kettenstopper an. Die Juffern an den Rüstbrettern werden mit den Rüsteisen Nr. F-539, die am oberen Ende hakenartig umgebogen werden, eingehängt. Die Rackleinen aus Takelgarn Nr. F-72 anfertigen. In der Bauanleitung sind die Rahen vorgeheisst, d.h. in segelführender Stellung gezeichnet. Besser sieht es jedoch aus, wenn die Rahen in segelabgeschlagenen Zustand, also nach unten gefiert, montiert werden, siehe auch Deckelbild.

FIG. 13, 13A, 13B: RAHEN

Die Rahen an allen drei Masten sind fast identisch im Aufbau. Ermitteln Sie die Mitte der Rahen und vergleichen Sie die Massangaben in der Bauanleitung.

Schneiden Sie die Überlängen an beiden Enden gleichmässig ab, danach die Rahenenden rund schleifen. Wie bereits an anderer Stelle beschrieben werden an allen Masten und Rahen die Augbolzen Nr. F-664 verwendet. Ansonsten alle Rahen und Bäume nach Mass anfertigen, siehe auch Hauptzeichnung.

F

FIG.12, 12A 12B: BEAUPRÉ, GRAND MÂT, MÂT D'ARMITON, MÂT DE MISAINÉ

La construction des trois mâts est plus ou moins similaire. Les hunes sont lattées avec les baquettes sur les traits imprimés. Monter une petite longueur de fil laiton F663 sur la corne et le mât (voir dessin). Les étais (22) pour le beaupré sont réalisés avec des baquettes rondes (82) coupées en deux. Les marche-pieds sont réalisés avec le fil F72. Sur la notice de montage les vergues sont montées hissés dans la position toutes voiles dehors. Mais l'apparence est meilleure lorsque les vergues sont montées en position repos, voir également la photo du couvercle de la boîte. Les trois vergues inférieures sont attachées sur la chaîne F327. Réaliser l'attache de chaîne avec la baquette (56). Les poulies d'attache de chaîne sont fixées avec les pièces F539 pliées en forme de crochet.

FIG.13: VERGUES

Les vergues sur les trois mâts sont toutes identiques. Repérer le milieu de la vergue et coupez la suivant les dimensions de la fig. 13. Découper les extrémités de chaque vergue à dimension et arrondir les bouts. Comme indique précédemment, utiliser les pitons F664 pour tous les mâts et les vergues. Toutes les vergues et bômes sont réalisés d'après le plan général.

E

FIG.12, 12A, 12B: BAUPRES, PALO DE TRINQUETE, PALO GRANDE Y PALO DE MESANA

La construcción de los 3 palos es idéntica, salvo unos pocos detalles. Montar listones sobre las líneas indicadas en las cofas. Montar un pequeño trozo de hilo-MS no. F663 en la botavarrá de horquilla tal como va ilustrado y montarla en el palo tal como ca ilustrado en el plano. Los postes no. 22 en el bauprés se realizan de la barra redonda no. 82 cortándola por la mitad. Las vergas inferiores son soportadas por la cadena no. F327; esto vale para todas las tres vergas. Del listón no. 56 se realiza un tope de cadena. Fijar las vírgenes en los cadenotes mediante las herrajes no. F539 que se doblan para producir ganxhos. Las cuerdas de troza se realizan del hilo no. F-72. En las instrucciones de construcción se han levantado las vergas en posición de navegación. Sin embargo, parece más estético si se montan las vergas desparejadas, ver también la foto en el cartón.

FIG.13, 13A, 13B: VERGAS

Las vergas de los tres palos son casi idénticas. Desde el centro de la verga se puede comparar las medidas con la figura 13, cortar la verga igualmente en cada extremo. Luego redondear los extremos esmerilándolos. Tal como va descrito en lo anterior se deben utilizar los pernos de cáñamo no. F664 para todos los palos y vergas. Adaptar las medidas de todos los palos y las vergas según el plano principal.

FIG.12A

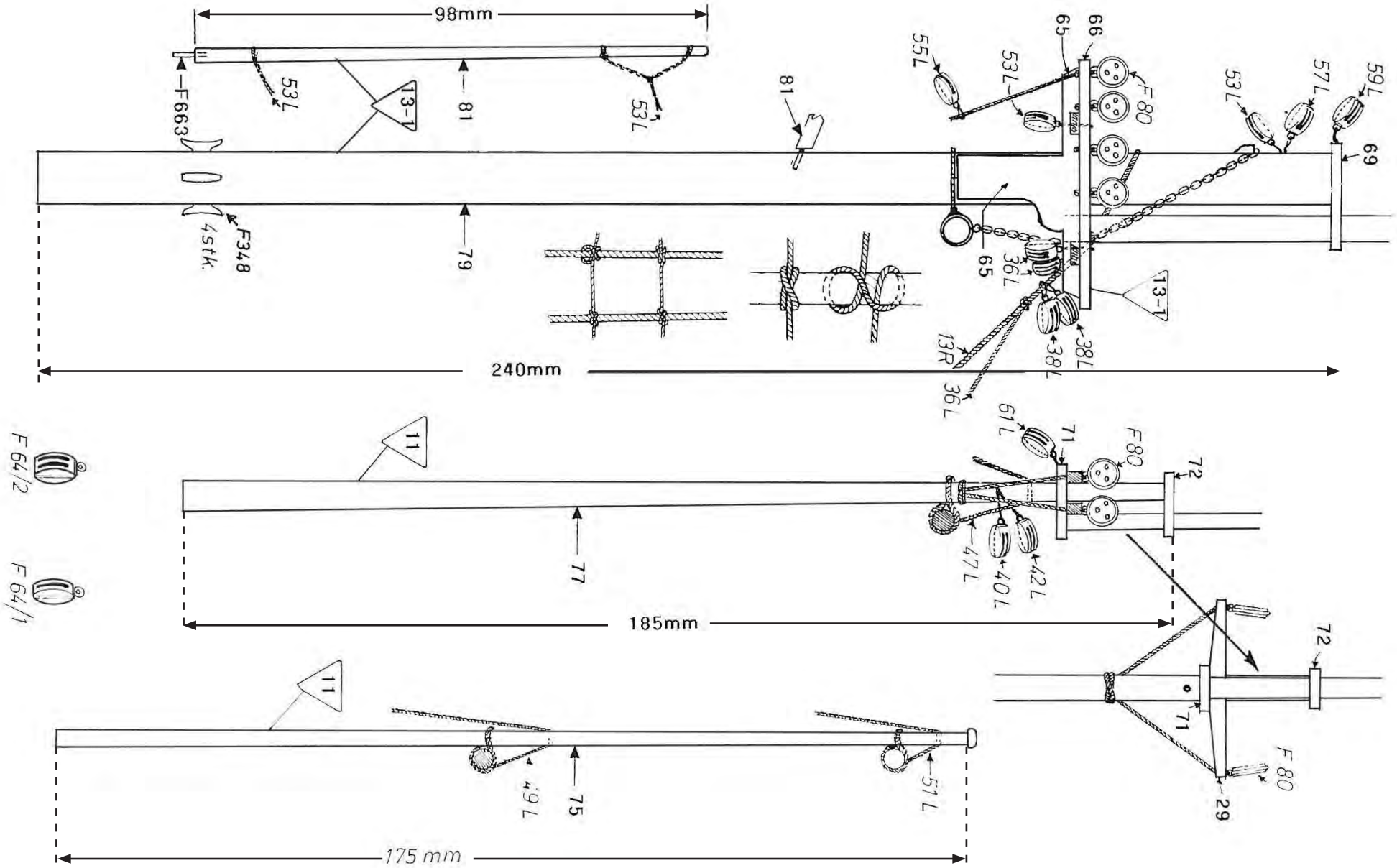


FIG. 12B

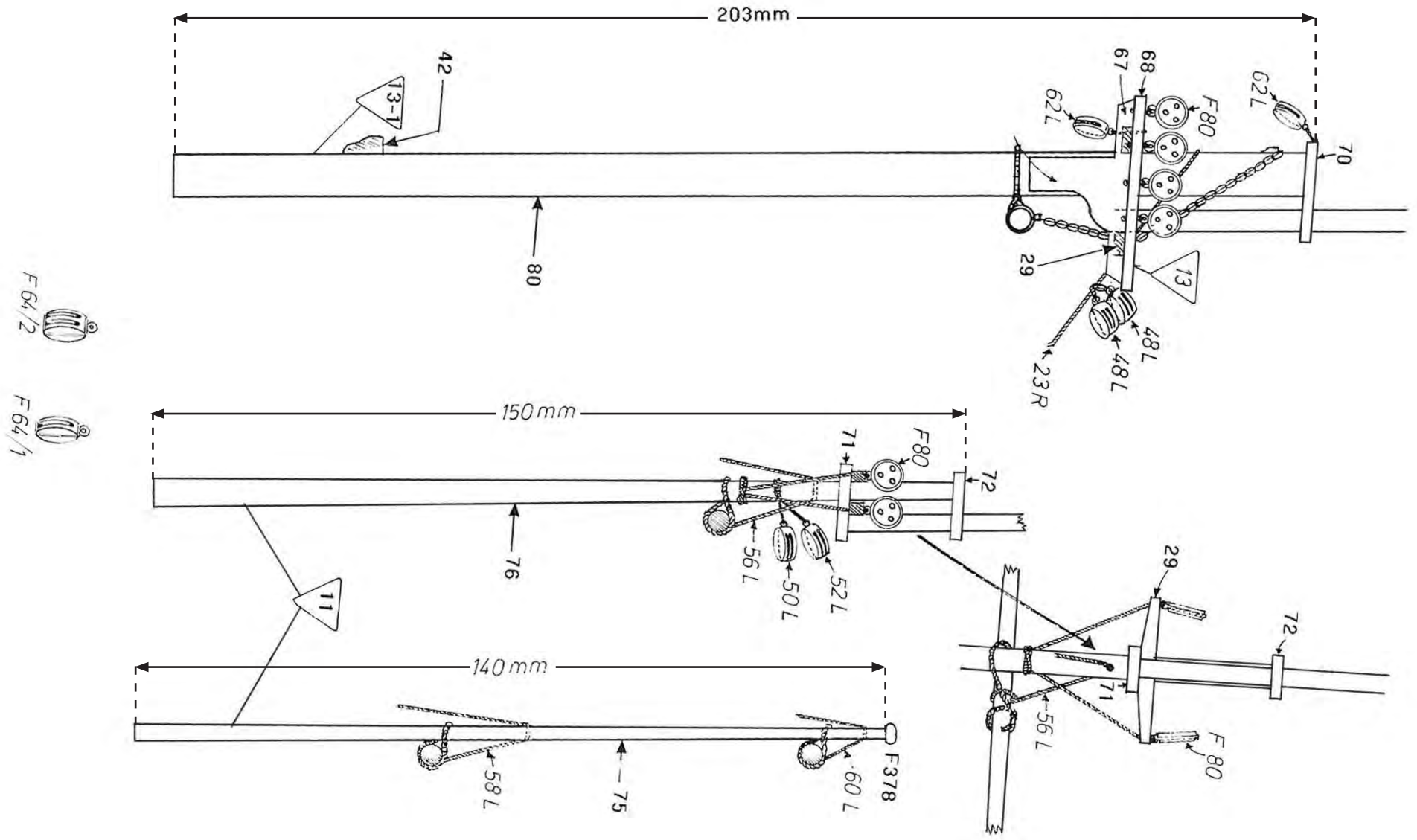


FIG.13

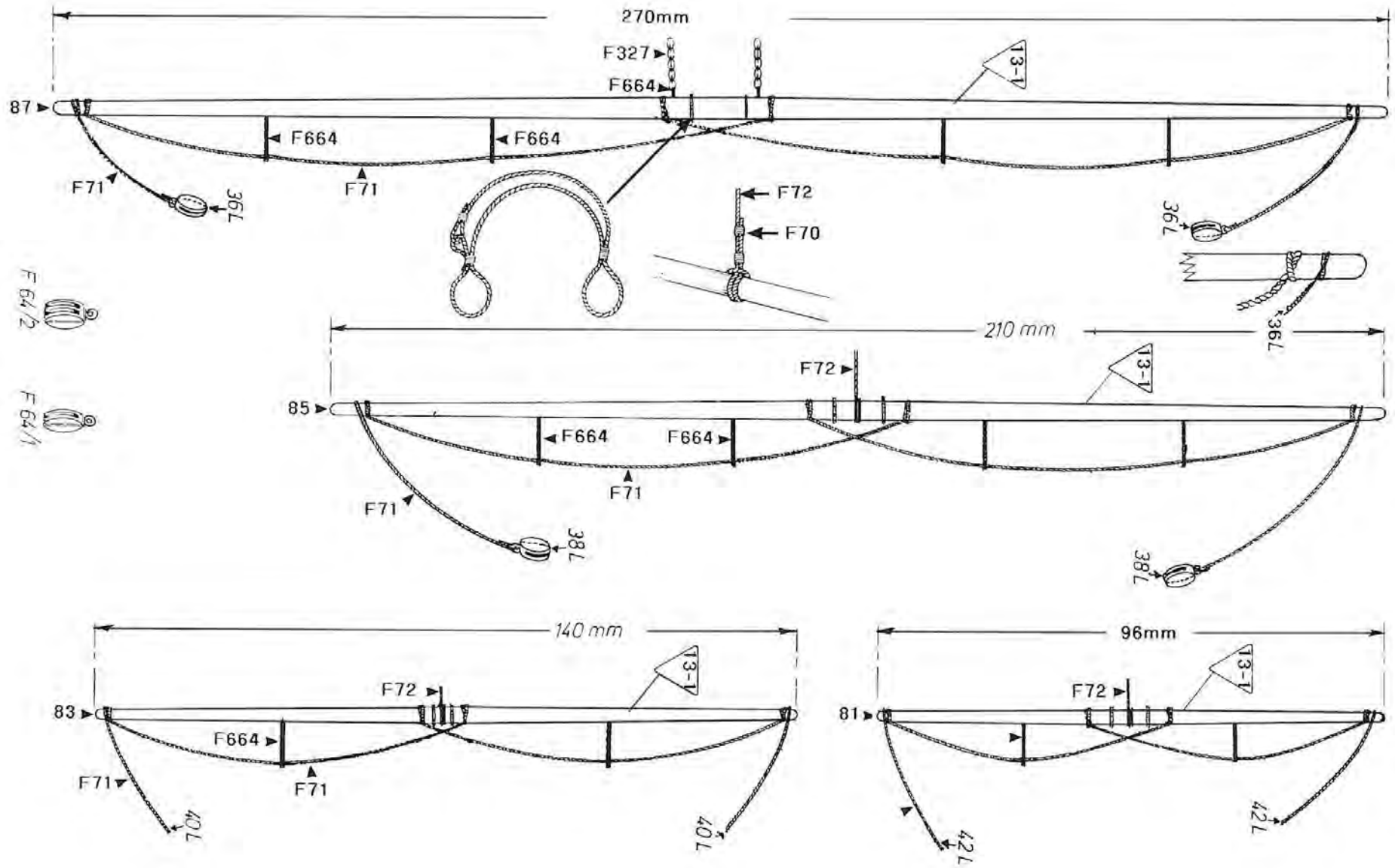


FIG. 13A

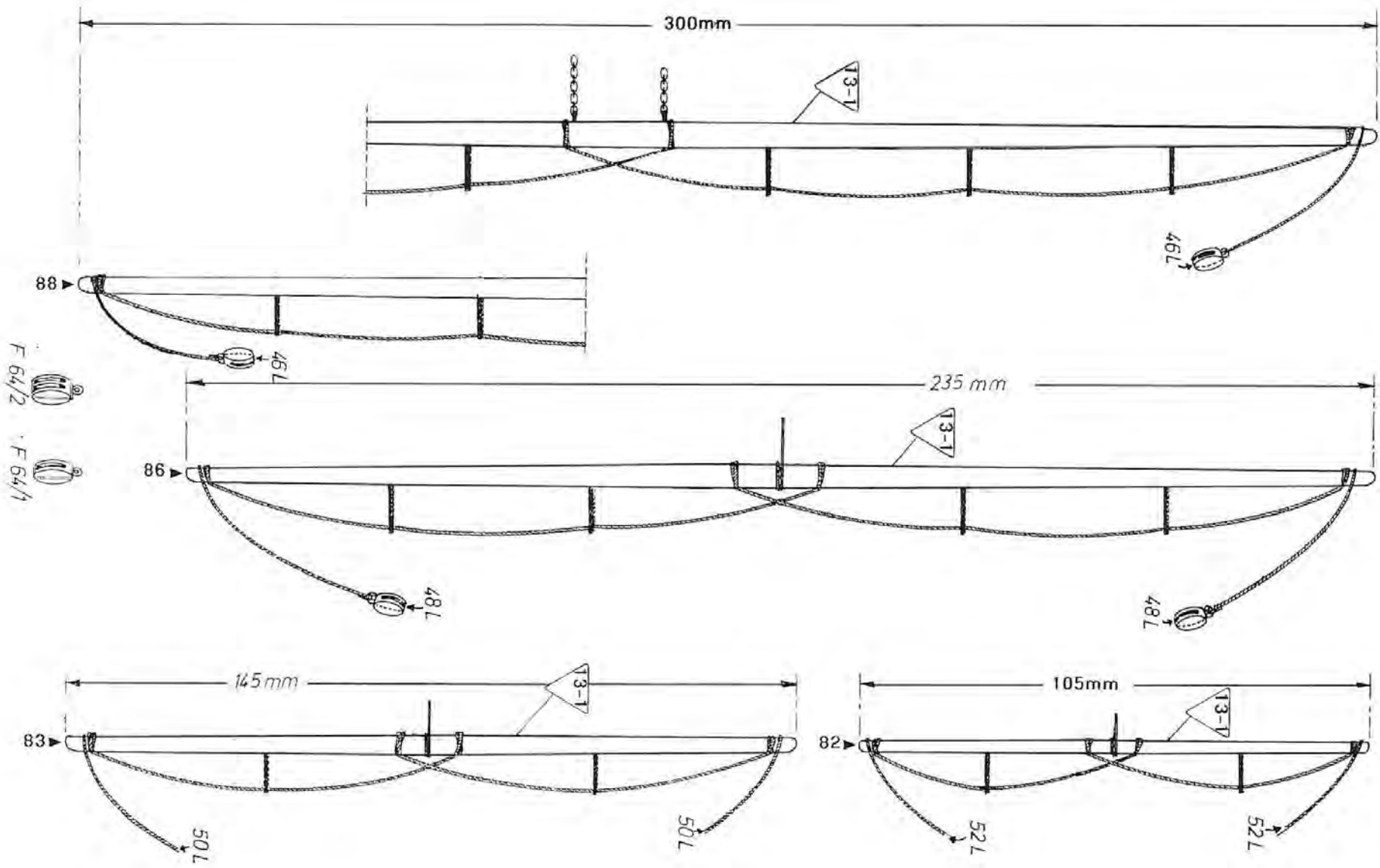
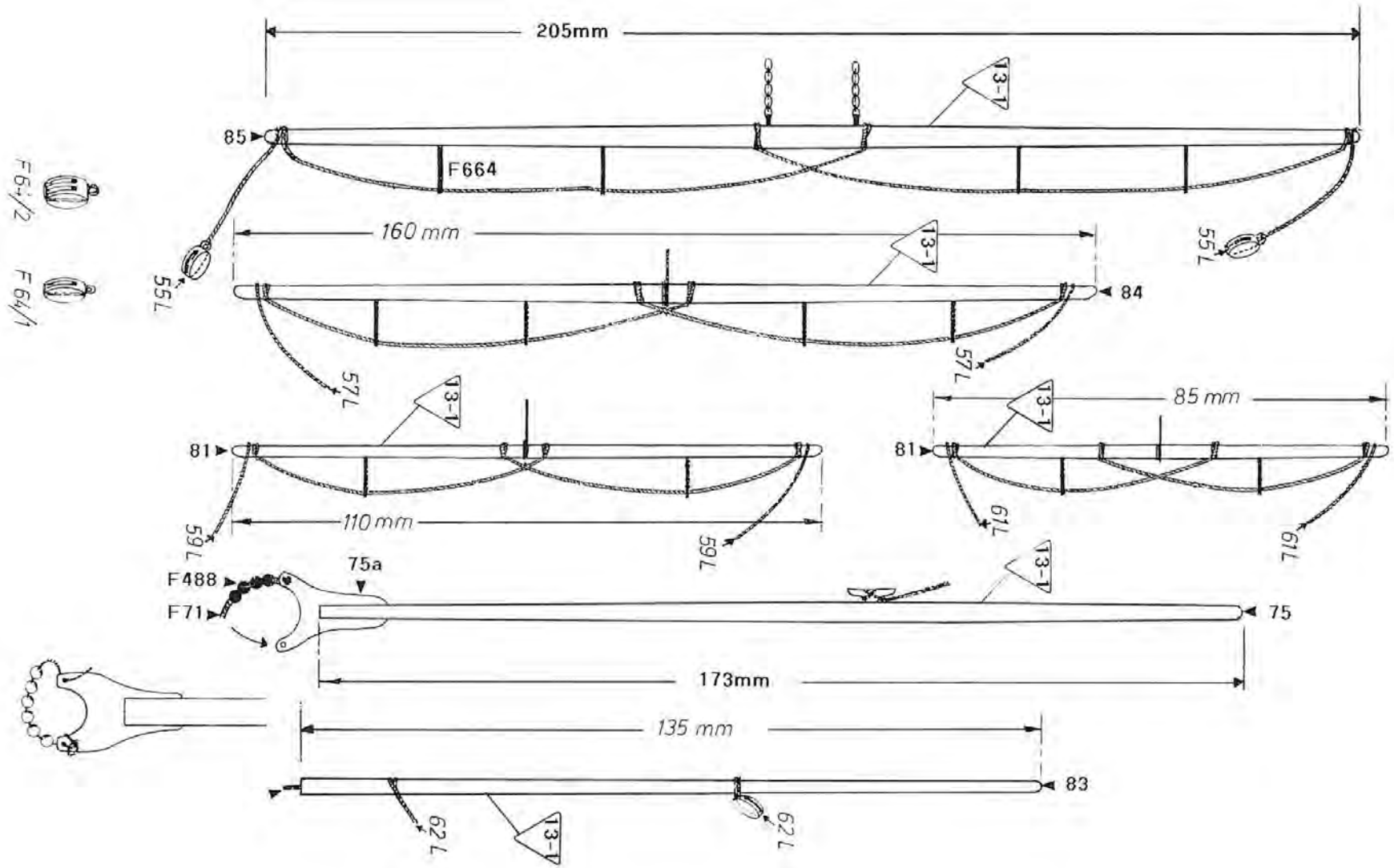
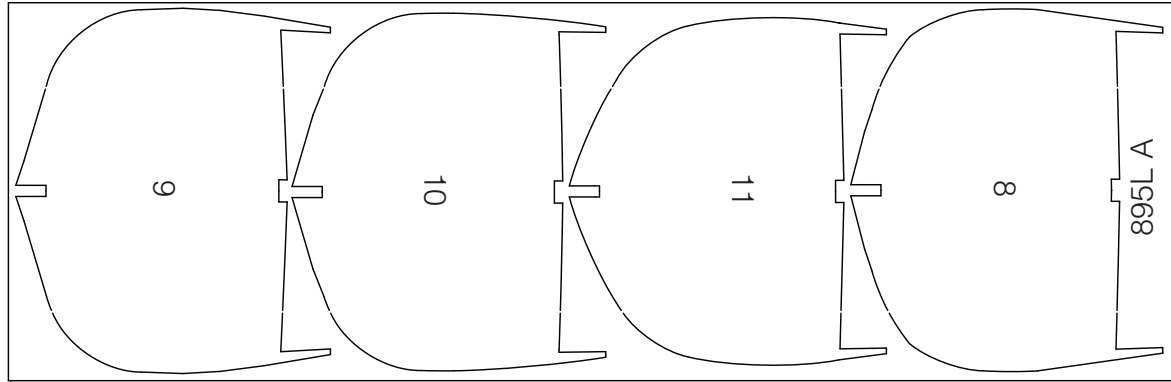
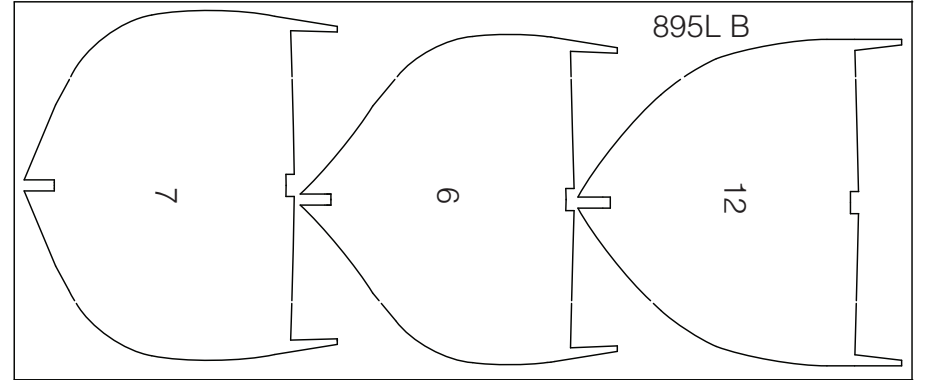
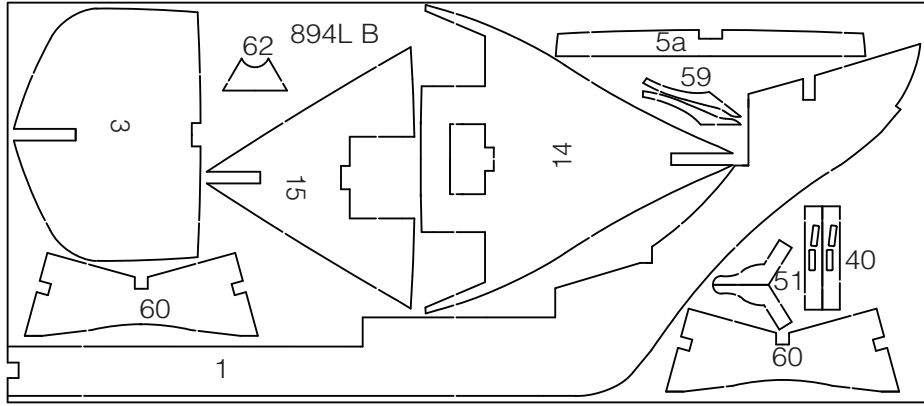
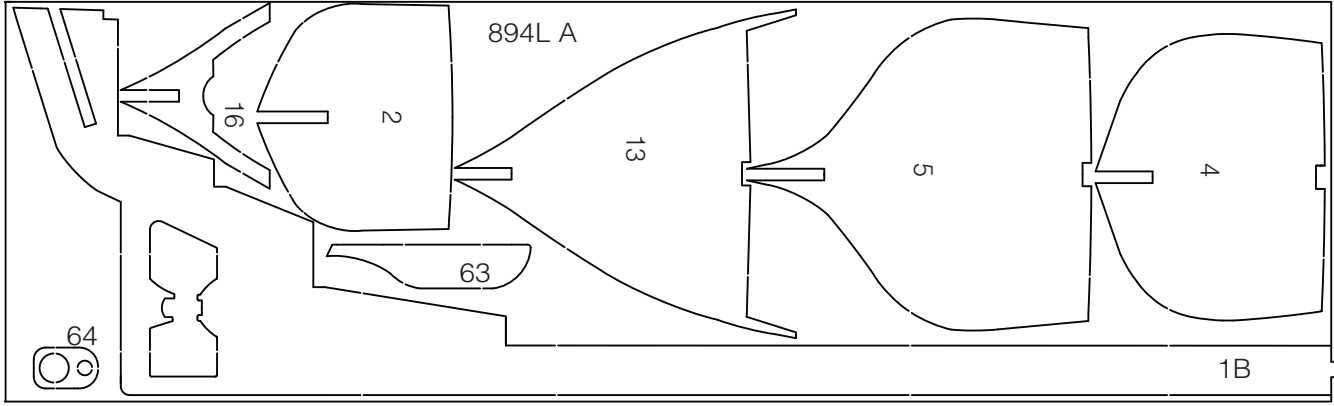


FIG. 13B





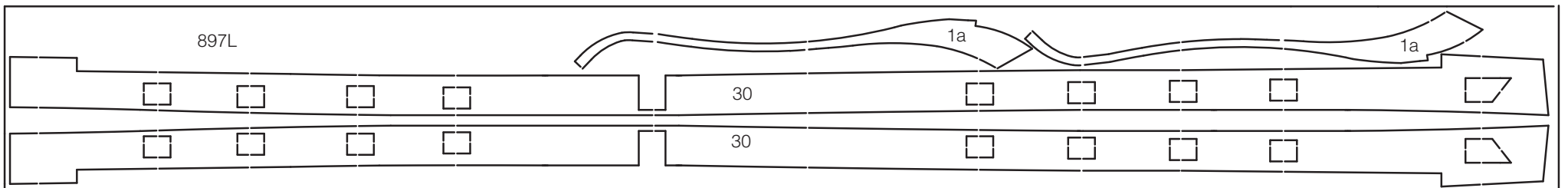
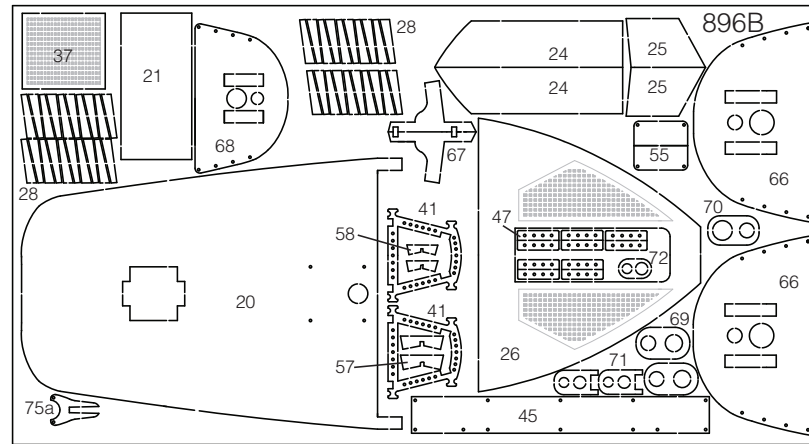
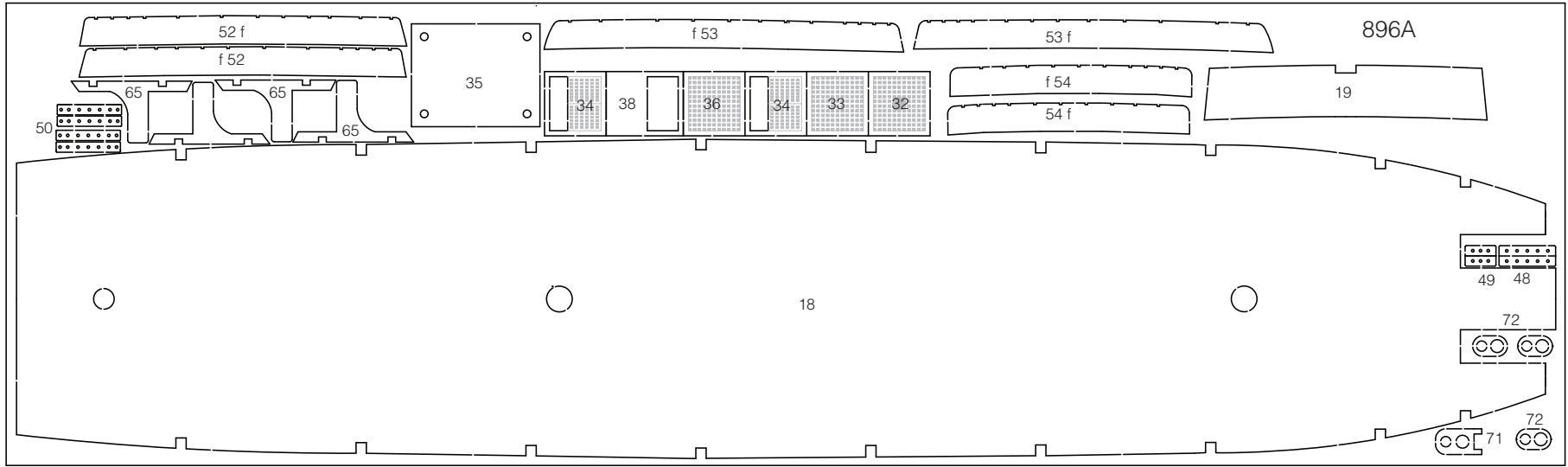


Table of contents for 'Fregatten Jylland' Art No. 406.

Pcs.	No.	Dimension	Material	DK	GB	D	F	E
1	1	4mm x-veneér	894L B	Køl	Keel	Kiel	Quille	Quilla
1	1B	4mm x-veneér	894L A	Køl	Keel	Kiel	Quille	Quilla
2	1a	1mm x-veneér	897L	Spuning	Rabbet	Sponung	Râblure	Alefriz
1	2	4mm x-veneér	894L A	Spant	Frame	Spant	Couples	Cuderna
1	3	4mm x-veneér	894L B	Spant	Frame	Spant	Couples	Cuderna
1	4	4mm x-veneér	894L A	Spant	Frame	Spant	Couples	Cuderna
1	5	4mm x-veneér	894L A	Spant	Frame	Spant	Couples	Cuderna
1	5a	4mm x-veneér	894L B	Spant	Frame	Spant	Couples	Cuderna
1	6	4mm x-veneér	895L B	Spant	Frame	Spant	Couples	Cuderna
1	7	4mm x-veneér	895L B	Spant	Frame	Spant	Couples	Cuderna
1	8	4mm x-veneér	895L A	Spant	Frame	Spant	Couples	Cuderna
1	9	4mm x-veneér	895L A	Spant	Frame	Spant	Couples	Cuderna
1	10	4mm x-veneér	895L A	Spant	Frame	Spant	Couples	Cuderna
1	11	4mm x-veneér	895L A	Spant	Frame	Spant	Couples	Cuderna
1	12	4mm x-veneér	895L B	Spant	Frame	Spant	Couples	Cuderna
1	13	4mm x-veneér	894L A	Spant	Frame	Spant	Couples	Cuderna
1	14	4mm x-veneér	894L B	Spant	Frame	Spant	Couples	Cuderna
1	15	4mm x-veneér	894L B	Spant	Frame	Spant	Couples	Cuderna
1	16	4mm x-veneér	894L A	Spant	Frame	Spant	Couples	Cuderna
1	17	780x8x3mm	Obechi	Dækstringer	Deckstringer	Deckstringer	Gouttiere de pont	Trancanil de puente
1	18	2mm x-veneér	896L A	Øverst dæk	Upperdeck	Oberdeck	Pont superior	Puente superior
1	19	2mm x-veneér	896L A	Skot	Bulkhead	Schott	Pont	Mamparo
1	20	2mm x-veneér	896L B	Hyttedæk	Poopdeck	Achterdeck	Pone du dunette	Cubierta de vivero de peces
1	21	2mm x-veneér	896L B	Bund	Plate	Abdeckung	Trole bord	Fondo
50	22	1,8x8x780mm	Obechi	Beklædning	Planking	Beplankung	Baquette	Forro
52	23	0,7x3x550mm	Obechi	Dækslister	Deckstrips	Deckleisten	Barres	Listones de la cubierta
2	24	2mm x-veneér	896L B	Forskibsskot	Foreshipsbulkhead	Vorschiffsschott	L'avant de pont	Tabique de cuerpo anterior
2	25	2mm x-veneér	896L B	Forskibsskot	Foreshipsbulkhead	Vorschiffsschott	L'avant de pont	Tabique de cuerpo anterior
1	26	2mm x-veneér	896L B	Forskibsskot	Foreshipsbulkhead	Vorschiffsschott	L'avant de pont	Tabique de cuerpo anterior
2	27	40x80x12mm	Balsa	Hækklods	Stern block	Heckklötze	Arrière poulie	Taco de popa
40	28	2mm x-veneér	896L B	Stolpe til Kanonport	Post for Gunport	Sockel für Kanonenpforte	Socle pour Sabord	Poste de Puertecilla de canon
2	29	1,8x3x550mm	Obechi	Stolpe til Kanonport, Mærs m.m.	Post for Gunport, Top etc.	Sockel für Kanonenpforte, Marse u.s.w.	Socle pour Sabord, Hüne etc.	Poste de Puertecilla de canon, Cofa etc.
2	30	1mm x-veneér	897L	Skanseklædning	Formed pieces	Schanzkleid	Pièces préfabrique	Bularte
10	31	1,5x4x450mm	Pine	Ræling, Finkenat	Rail, Net	Reiling, Finkenat	Plat bord, Pochette	Borda, Red

1	32	2mm x-veneér	896L A	Ristværk	Grating	Gråting	Grillage	Emparillado
1	33	2mm x-veneér	896L A	Ristværk	Grating	Gråting	Grillage	Emparillado
2	34	2mm x-veneér	896L A	Ristværk	Grating	Gråting	Grillage	Emparillado
1	35	2mm x-veneér	896L A	Skorstensplade	Funnelplate	Schornsteinbasis	Cheminée	Chimeneabase
1	36	2mm x-veneér	896L A	Ristværk	Grating	Gråting	Grillage	Emparillado
1	37	2mm x-veneér	896L B	Ristværk	Grating	Gråting	Grillage	Emparillado
1	38	2mm x-veneér	896L A	Ristværk	Grating	Gråting	Grillage	Emparillado
2	39	16x25x5mm	Obechi	Skylight	Skylight	Oberlicht	Claire voie	Lumbrera
2	40	4mm x-veneér	894L B	Åg	Yock	Joch	Yoch	Yoch
2	41	2mm x-veneér	896L B	Naglebænk	Pin rail	Naglebank	Râtelier	Cabilleros
1	42	3x3x550mm	Pine	Naglbænkstolpe	Pin railsupport	Naglebankstütze	Râteliersupport	Cabillerossupport
1	43	3x4x550mm	Pine	Naglbænkstolpe	Pin railsupport	Naglebankstütze	Râteliersupport	Cabillerossupport
6	44	0,7x2x550mm	Obechi	Fordæk, Kommandobro, mærs m.m.	Maindeck, Commandbridge, Top etc.	Vordeck, Kommandobrücke, Mars usw.	Pièce de pont, Pont de command, Hüne etc.	Puente de proa, Puente de mando, Cofa etc.
1	45	2mm x-veneér	896L B	Bro	Bridge	Brücke	Pont	Puente
1	46	Ø2x130mm	Basswood	Bro-stolpe	Bridgesupport	Brückestütze	Pontsupport	Puente de supporto
10	47	2mm x-veneér	896L B	Naglebænk	Pin rail	Naglebank	Râtelier	Cabilleros
2	48	2mm x-veneér	896L A	Naglebænk	Pin rail	Naglebank	Râtelier	Cabilleros
2	49	2mm x-veneér	896L A	Naglebænk	Pin rail	Naglebank	Râtelier	Cabilleros
4	50	2mm x-veneér	896L A	Naglebænk	Pin rail	Naglebank	Râtelier	Cabilleros
2	51	4mm x-veneér	894L B	Kranbjælke	Craneformer	Kranbalken	Gruetraverse	Grúa
2	52	2mm x-veneér	896L A	Røstbræt	Chainboard	Rüstbretter	Cadénes grand mat	Enrejado
2	53	2mm x-veneér	896L A	Røstbræt	Chainboard	Rüstbretter	Cadénes grand mat	Enrejado
2	54	2mm x-veneér	896L A	Røstbræt	Chainboard	Rüstbretter	Cadénes grand mat	Enrejado
2	55	2mm x-veneér	896L B	Gangway	Gangway	Gangway	Gangway	Gangway
7	56	1,8x2x550mm	Obechi	Fenderliste, Røstbræt, Fordækstøtter	Rubbingstrake, Chainboard, Main decksupport	Fenderleisten, Rüsteisen, Backdeckstütze	Ceinture, Cadénes grand mat, Support d'gaillard	Liston de defensa, Enrejado, Barraganetes de puente
2	57	2mm x-veneér	896L B	Bådbedding	Boatslip	Bootsständer	Cale de maquette	Grade de barque
2	58	2mm x-veneér	896L B	Bådbedding	Boatslip	Bootsständer	Cale de maquette	Grade de barque
2	59	4mm x-veneér	894L B	David	Davit	Davit	Bossoir	Pescante
2	60	4mm x-veneér	894L B	Bedding	Slip	Ständer	Cale	Grade
1	61	4x4x550mm	Obechi	Bedding	Slip	Ständer	Cale	Grade
1	62	4mm x-veneér	894L A	Fordækstøtte	Main decksupport	Vordeckstütze	Pièce d'pont supp.	Cubierta delantera supporto
1	63	4mm x-veneér	894L A	Ror	Rudder	Ruder	Gouvernail	Timón
1	64	4mm x-veneér	894L A	Æselhoved, Bovspryd	Cap, Bowsprit	Eselhaupt, Bugsprit	Chouquet, Blauprés	Casquete de cojín, Bauprés
4	65	2mm x-veneér	896L A	Kindbakker	Gripes	Kinnbacken	Jottereaux	Mandibula
2	66	2mm x-veneér	896L B	Mærs	Top	Marse	Hüne	Cofa

2	67	2mm x-veneér	896L B	Kindbakker	Gripes	Kinnbakken	Jottereaux	Mandibula
1	68	2mm x-veneér	896L B	Mærs	Top	Mars	Hüne	Cofa
2	69	2mm x-veneér	896L B	Æselhoved, fokke + stormast	Cap, Fock + Mainmast	Eselhaupt, Fock + Grossmast	Chouquet, misaine + Grand mât	Casquete de cojín + Polo Mayor
1	70	2mm x-veneér	896L B	Æselhoved,mesan	Cap, Mizzen	Eselhaupt,Besahn	Chouquet,brigantin	Casquete de cojín, mesana
1	71	2mm x-veneér	896L A	Æselhoved	Cap	Eselhaupt	Chouquet	Casquete de cojín
2	71	2mm x-veneér	896L B	Æselhoved	Cap	Eselhaupt	Chouquet	Casquete de cojín
3	72	2mm x-veneér	896L A	Æselhoved	Cap	Eselhaupt	Chouquet	Casquete de cojín
1	73	Ø10x135mm	Basswood	Bovspryd	Bowsprit	Bugsprit	Blaupré	Bauprés
1	74	MO	Basswood	Mesan	Mizzen	Besahn	Brigantine	Mesana
4	75	M1	Basswood	Bovspryd,Fok, Stor mesanmast	Bowsprit, Fock, Main Mizzen	Bugsprit, Fock, Gross Besahnmast	Blaupré, misaine, Grand brigantine	Bauprés,trinquete, Mayor mesana
1	75a	2mm x-veneér	896L B	Gaffelklo	Gaff	Gaffleklau	Corne	Pico de congrejo
1	76	M3	Basswood	Mesan	Mizzen	Besahn	Brigantine	Mesana
2	77	M4	Basswood	Fok-stormast	Fock-mainmast	Fock-grossmast	Misaine-grand mât	Trinquete-mayor palo
1	78	M11	Basswood	Bovspryd	Bowsprit	Bugsprit	Blaupré	Bauprés
2	79	Ø10x260mm	Basswood	Fok-stormast	Fock-mainmast	Fock-grossmast	Misaine-grand mât	Trinquete-mayor palo
1	80	Ø8x210mm	Basswood	Mesanmast	Mizzen mast	Besahnmast	Tape - cul mât	Verga de maisaine
5	81	R0 ø3x120mm	Basswood	Ræer	Yards	Rähen	Vergues	Vergas
2	82	R1 ø3x140mm	Basswood	Ræer	Yards	Rähen	Vergues	Vergas
2	83	R2 ø4x180mm	Basswood	Ræer	Yards	Rähen	Vergues	Vergas
1	84	R3 ø4x180mm	Basswood	Ræer	Yards	Rähen	Vergues	Vergas
2	85	R5 ø4x225mm	Basswood	Ræer	Yards	Rähen	Vergues	Vergas
1	86	R6 ø5x250mm	Basswood	Ræer	Yards	Rähen	Vergues	Vergas
1	87	R7 ø5x280mm	Basswood	Ræer	Yards	Rähen	Vergues	Vergas
1	88	R8 ø6x297mm	Basswood	Ræer	Yards	Rähen	Vergues	Vergas
1	89	90x120mm		Net	Net	Netz	Rochette	Red
1 rl.		F70/50m		Rigningstråd	Rigging thread	Takelgarn	Fil de greement	Hilo de oparejo
1 rl.		F71/50m		Rigningstråd	Rigging thread	Takelgarn	Fil de greement	Hilo de oparejo
1 rl.		F72/30m		Rigningstråd	Rigging thread	Takelgarn	Fil de greement	Hilo de oparejo
1 rl.		F73/3m		Rigningstråd	Rigging thread	Takelgarn	Fil de greement	Hilo de oparejo
1		FL112		Flag	Flag	Flaggen	Drapeau	Bandera
1		TR136		Transfer	Transfer	Abziehbilder	Decals	Transfer
1				Byggevej.	Building instr.	Bauanleitung	Instr. de montage	Instr. de construccion
1				Tegning	Drawing	Zeichnung	Plans	Dijubo
4		F41	12mm	Klyds	Fairlead	Lippen	Chaumard	Bocina
2		F52						
130		F54	8mm	Kofilnagle	Belaying pins	Belegnägel	Cabillots	Cabillas

1		F56	5,5x5mm	Klokke	Bell	Glocke	Cloche	Campanilla
2		F59	20mm	Kompass	Compass	Kompass	Boussole	Brújula
40		F64/1	5x3mm	Blok, enkelt	Block, single	Block, einzel	Poulie, simple	Polea simple
20		F64/2	5x4mm	Blok, dobbelt	Block/double	Block/doppel	Poulie double	Polea/doble
112		F80	Ø5mm	Jomfru	Dead Eye	Juffern	Cap de mouton	Virgenes
12		F83	31mm	Kanonrør	Cannenbarrd	Kanonrohr	Canon	Tubo de cañón
1		F84	30mm	Køkkenskorsten	Kitchenfunnel	Küchenschornstein	Cusinecheminée	Cusinachimenea
1		F85		Skorsten	Funnel	Schornstein	Cheminée	Cheminea
1		F86		Rat	Wheel	Rudersäule	Roue	Volante
3 Set		F88		Lavet	Carriage	Lafetten	Afüt de canon	Cureña
4		F89	51x45mm	Anker	Anchor	Anker	Ancre	Ancla
4		F90	70mm	David	Davit	David	Bossoir	Pescante
1		F92		Propel	Propeller	Propeller	Turbine	Boquilla
4		F93	6,5x5mm	Ventil	Vent	Lüfter	Mancheair luchtkok	Vávula
4		F136	10mm	Redningsbælte	Life-belt	Rettungsring	Ceinture sauvetage	Cinturones salvavidas
5		F169	64mm	Redningsbåd	Lifeboat	Rettungsboote	Chaloupe	Bote salvavida
90		F219	Ø7mm	Jomfru	Dead Eye	Juffern	Cap de mouton	Virgemes
1		F233-1						
6		F296	Ø15x20mm	Gangspilshåndtag	Handle for Capstan	Spillspaken	Manivelle de Cabestan	Manivella de Capstana
1		F327	1,5m	Ankerkæde	Anchorcable	Ankerkette	Chaine d'ancre	Cadena de ancla
11		F348	9mm	Klampe	Cleats	Klampen	Taquets	Cornamusas
1		F365		Gallionsfigur	Figurehead	Gallionsfigur	Figure de proue	Figurón de proa
2		F375		Ruller	Roll	Rollen	Pouliers	Rodillos
3		F378	4x1,5mm	Mastetop	Masthead	Konische Scheibe	Tête de mât	Extremo superior de palo
1		F405	90mm	Redningsbåd	Lifeboat	Rettungsboot	Ceinture savetage	Cinturones salvavidas
1		F409	Ø1,5x250mm	MS-tråd	MS-thread	MS-draht	Ms-fil	MS-hilo
1		F444	11x10mm	Kapstan	Capstan	Gangspill	Cabestan	Cabrestante
2		F487	12mm	Klampe	Cleats	Klampen	Taquets	Cornamusas
8		F488	Ø3mm	Rakperle	Pels	Rackperlen	Perle	Perla
50		F493	17,5mm	Gelænderstøtte	Railstanchion	Geländerstützen	Chandeliers	Soporte de pasamanos
70		F539	40mm	Røstjern	Chain plate	Rüsteisen	Cadene	Cadenote
8		F561	14mm	Stolpe	Post	Stolpen	Socle	Poste
7		F663	Ø0,7x250mm	MS-tråd	MS-thread	MS-draht	MS-fil	MS-hilo
130		F664	11mm	Øjebolt	Eyebolt	Augbolzen	Pitons	Pequeño percha
1		F671-5		Rorhængsel	Rudder suspension	Ruderscharnicre	Charnière de	Bisagra de timón
40		F743	9mm	Øjebolt	Eyebolt	Augbolzen	Pitons	Pequeño percha
6		F846		Stige	Ladder	Leitern	Échelle	Escala