

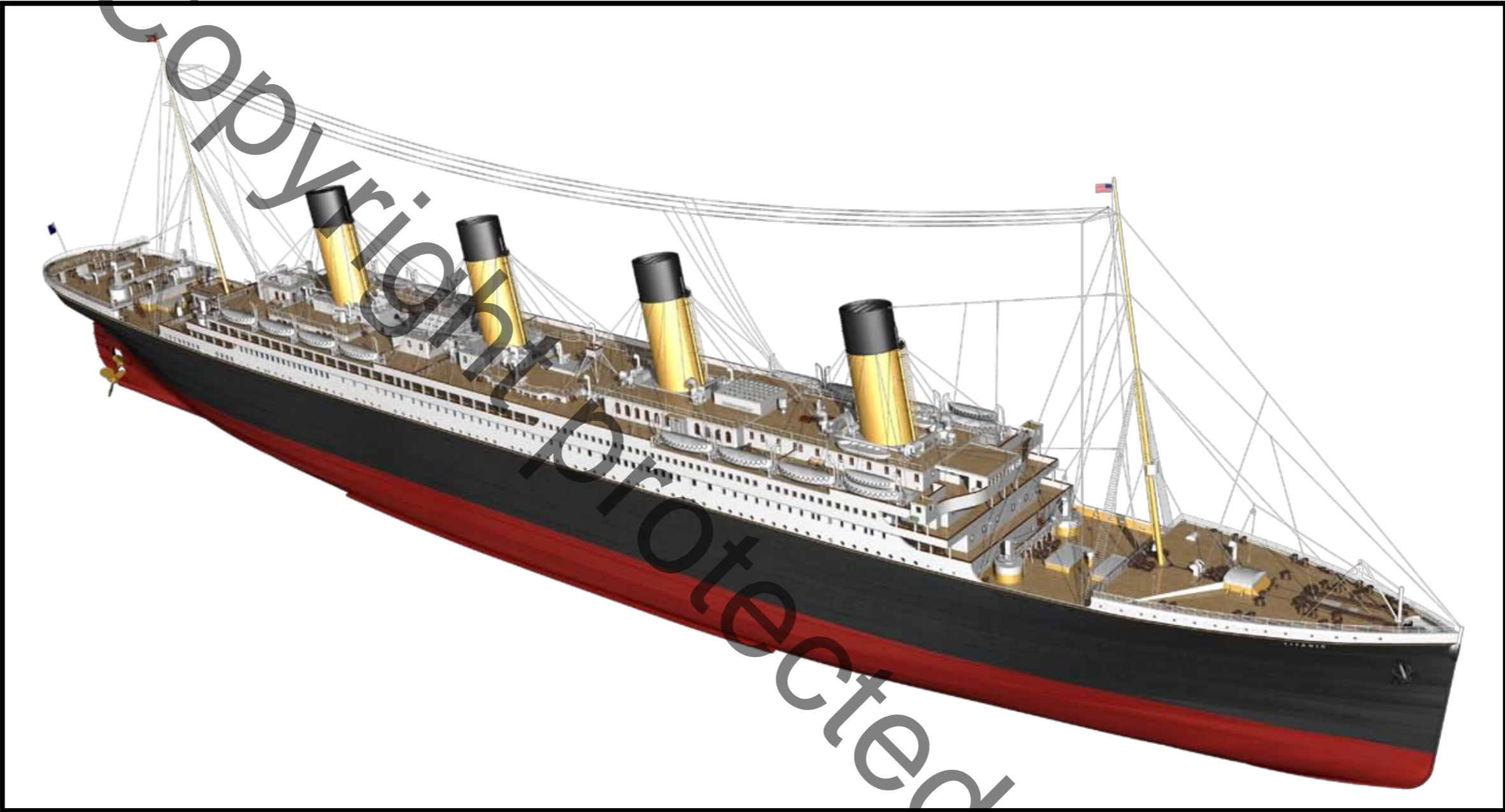
RMS TITANIC "510" ****



BUILDING INSTRUCTION

1

This model is Copyright protected.
All Copyrights to the designs of this
version of the RMS Titanic belongs to
Krean Holding Aps



www.billingboats.com

DK

Titanics køl blev lagt tre måneder efter Olympics, som blev lagt i december 1907. Det betød, at de to skibe næsten kunne bygges på samleband, og det, som værftet lærte ved konstruktionen af Olympic, kunne hurtigt overføres til Titanic. Titanic blev bygget ved siden af søsterskibet Olympic, som havde plads nr. „400“ mens Titanic havde plads nr. „401“. Arbejdet på de to skibe skred hurtigt frem, og Olympic var klar til at løbe af stablen den 20. oktober 1910. Herved gik det over i historien som det største menneskeskabte objekt, der kunne bevæge sig. Under arbejdet med at montere Olympic, fortsatte arbejdet med Titanics skrog. Titanic var endelig klar til den 31. maj 1911, samme dag som Olympic blev overdraget til White Star Line i Belfast havn efter to dages prøvesejlads. Da Titanic løb af stablen blev det verdens største skib, da det var tungest.

14. april, 1912: 23.39: Et enormt isbjerg bliver spottet af Frederick Fleet og Reginald Lee fra Titanics udkigstønde. Officer William Murdoch sætter skibets skruer på fuld stop og giver kommandoen „Hårdt til styrbord“, men de undgår ikke isbjerget. Titanic har kun 37 sekunder til at reagere i, fra isbjerget bliver set, til de rammer det. I 1912 blev dét at dreje rovpinden mod styrbord, mens roret drejer til bagbord, kaldt for en „Tiller“-ordre. (Dette igangsatte i øvrigt en større debat om autenticitet, da James Camerons film udkom. Cameron sagde i et interview, at han kunne gøre dét, som folk ville tro, var rigtigt, eller han kunne gøre som datidens manøvre gjorde, selv om den virkede modstridende.) I maskinrummet bliver der nu hektisk aktivitet. I kedelrummene bliver ordren „Luk spjældene“ råbt, hvilket gør at der ikke bliver fremført damp til maskinerne.

23.40: Titanic rammer isbjerget, der beskadiger og bøjer jernpladerne i skroget under vandlinjen i ca. 1/3 af skibets længde. Da isbjerget er omtrent ud for broen bliver ordren „Hårdt til bagbord“ givet. Denne ordre svinger den del af skibet der ligger bag drejepunktet væk fra isbjerget. (Hvis skibet stadigvæk havde været under styrbord ordre ville den del af skibet bag broen blive presset mod isbjerget, og være blevet revet op). Murdoch lukker de vandtætte døre. Kaptajnen indfinder sig på broen og spørger hvad der er sket. Maskinordren „Halv fremad“ gives. Nogle passagerer bemærker dette, blandt andet skolelæreren Lawrence Beesley. Han havde været oppe og se hvad der foregik, og da han gik tilbage til sin kahyt mødte han nogle damer der var meget bekymret. De fortalte ham at skibet var stoppet, men Beesley bad dem mærke efter, og de kunne nu mærke maskinerne arbejde igen. Det beroligede dem.

I maskinen var der anderledes aktivitet da vandet begyndte at vælte ind. kedelrum nr. 5 var ikke så hårdt ramt og pumperne kunne følge med. At holde dette kedelrum tørt var afgørende for om Titanic skulle leve eller dø. Kaptajnen bad efterfølgende om en gennemgang af skibet, og da det stod klart at Titanic ikke ville klare det, stoppede han maskinerne. Det var sidste gang maskinerne skulle køre rundt.

15. april, 1912: 00.05: Kaptajn Smith beder radiotelegrafisterne, Jack Phillips og Harold Bride, sende bud efter øjeblikkelig hjælp. De bruger det traditionelle CQD, men i nattens løb begynder de også at bruge SOS.

02.20: Titanic forsvinder under havets overflade og efterlader over 1000 mennesker i det iskolde hav. Omkring 500 menes aldrig at være nået ud af skibet. I nærheden ligger der 18 både, mere eller mindre fyldte, og 2 redningsbåde med bunden op. Et kor af frygt og rædselsskrig fyldte natten. 5 Officer Harold Lowe, der havde kommandoen over en af redningsbådene, samlede nogle redningsbåde. Han ville returnere for at samle overlevende op, men passagererne var tøvende. Han flyttede derfor passagererne over i andre redningsbåde, så han kunne vende tilbage uden passagerer i redningsbådene. Imidlertid kom han frem for sent, og reddede kun 4 hvoraf en døde.

GB

RMS Titanic was a British passenger liner that sank in the North Atlantic Ocean on 15 April 1912 after colliding with an iceberg during her maiden voyage from Southampton, UK to New York City, US. The sinking of Titanic caused the deaths of more than 1,500 people in one of the deadliest peacetime maritime disasters in modern history. The RMS Titanic was the largest ship afloat at the time it entered service. Titanic was the second of three Olympic class ocean liners operated by the White Star Line, and was built by the Harland and Wolff shipyard in Belfast with Thomas Andrews as her naval architect. Andrews was among those lost during the sinking. On her maiden voyage, she carried 2,224 passengers and crew.

Under the command of Edward Smith, the ship's passengers included some of the wealthiest people in the world, as well as hundreds of emigrants from Great Britain and Ireland, Scandinavia and elsewhere throughout Europe seeking a new life in North America. The ship was designed to be the last word in comfort and luxury, with an on-board gymnasium, swimming pool, libraries, high-class restaurants and opulent cabins. A wireless telegraph provided for the convenience of passengers as well as for operational use. Though Titanic had advanced safety features such as watertight compartments and remotely activated watertight doors, there were not enough lifeboats to accommodate all of those aboard due to outdated maritime safety regulations. Titanic only carried enough lifeboats for 1,178 people—slightly more than half of the number on board, and one-third her total capacity.

After leaving Southampton on 10 April 1912, Titanic called at Cherbourg in France and Queenstown (now Cobh) in Ireland before heading westwards towards New York. On 14 April 1912, four days into the crossing and about 375 miles (604 km) south of Newfoundland, she hit an iceberg at 11:40 pm ship's time. The glancing collision caused Titanic's hull plates to buckle inwards along her starboard side and opened five of her sixteen watertight compartments to the sea; the ship gradually filled with water. Meanwhile, passengers and some crew members were evacuated in lifeboats, many of which were launched only partly loaded. A disproportionate number of men were left aboard because of a "women and children first" protocol followed by some of the officers loading the lifeboats. By 2:20 AM, she broke apart and foundered, with well over one thousand people still aboard. Just under two hours after Titanic foundered, the Cunard liner RMS Carpathia arrived on the scene of the sinking, where she brought aboard an estimated 705 survivors.

E

El RMS Titanic (en inglés: Royal Mail Steamship Titanic, «Buque de vapor del Correo Real Titanic») fue un transatlántico británico, el mayor barco del mundo en el momento de su botadura, que se hundió en la madrugada del 14 al 15 de abril de 1912 durante su viaje inaugural desde Southampton a Nueva York. En el hundimiento del Titanic murieron 1514 personas de las 2223 que iban a bordo, lo que convierte a esta tragedia en uno de los mayores naufragios de la historia ocurridos en tiempo de paz. Construido entre 1909 y 1912 en el astillero Harland and Wolff de Belfast, el Titanic era el segundo de los tres transatlánticos que formaban la clase Olympic, propiedad de la naviera White Star Line.

Entre sus pasajeros estaban algunas de las personas más ricas del mundo, además de cientos de inmigrantes irlandeses, británicos y escandinavos que iban en busca de una mejor vida en Norteamérica. El barco fue diseñado para ser lo último en lujo y comodidad, y contaba con gimnasio, piscina, biblioteca, restaurantes de lujo y opulentos camarotes para los viajeros de primera clase. También estaba equipado con una potente estación de telegrafía para uso de pasajeros y tripulantes y avanzadas medidas de seguridad, como los mamparos de su casco y compuertas estancas activadas a distancia. Sin embargo, y debido a las obsoletas normas de seguridad de la época, sólo portaba botes salvavidas para 1178 pasajeros, poco más de la mitad de los que iban a bordo en su viaje inaugural y un tercio de su capacidad total.

Tras zarpar de Southampton el 10 de abril de 1912, el Titanic recaló en Cherburgo, Francia, y en Queenstown (hoy Cobh) en Irlanda, antes de poner proa al océano Atlántico. A las 23:40 del 14 de abril, cuatro días después de partir y a unos 600 km al sur de Terranova, el Titanic chocó contra un iceberg. La colisión abrió varias planchas del casco en su lado de estribor bajo la línea de flotación, a lo largo de cinco de sus dieciséis mamparos, que comenzaron a inundarse. Durante dos horas y media el barco se fue hundiendo gradualmente por su parte delantera mientras la popa se elevaba, y en este tiempo varios cientos de pasajeros y tripulantes fueron evacuados en los botes salvavidas, algunos de los cuales no fueron llenados a su máxima capacidad. Un número muy elevado de hombres murió debido al estricto protocolo de salvamento que se siguió en el proceso de evacuación de la nave, conocido como «mujeres y niños primero». Justo antes de las 2:20 del 15 de abril, el Titanic se partió por la mitad y se hundió por proa con cientos de personas todavía a bordo. La mayoría de los que quedaron flotando en la superficie del mar murieron de hipotermia, aunque algunos fueron rescatados por los botes salvavidas. Los 710 supervivientes fueron rescatados por el transatlántico RMS Carpathia unas horas después.

D

Die Titanic begann ihre Jungfernfahrt von Southampton nach New York am Mittwoch, dem 10. April 1912 unter ihrem Kapitän Edward John Smith. Gerüchten zufolge sollte die Jungfernfahrt der Titanic seine letzte Reise als Kapitän vor seiner Pensionierung werden. Andere Quellen sprechen davon, dass dies erst für die Jungfernfahrt der Britannic geplant war. Das Schiff legte kurz nach 12 Uhr von seinem Liegeplatz im Hafen von Southampton ab. Aufgrund eines vorangegangenen Kohlestreiks befanden sich mehr Schiffe im Hafen als üblich. Als die Titanic an den Dampfern New York und Oceanic vorbeifuhr, rissen die Halteleinen der New York aufgrund des von der Titanic ausgehenden Sogs. Daraufhin trieb die New York langsam auf die Titanic zu. Ein Zusammenstoß wurde knapp verhindert, der Vorfall verzögerte die Abfahrt der Titanic um eine Stunde. Am frühen Abend ankerte die Titanic vor Cherbourg in Frankreich, wo noch weitere Fracht und 274 Passagiere per Tender an Bord gebracht wurden. 22 Passagiere, die nur den Kanal hatten überqueren wollen, gingen von Bord.

Am 11. April ankerte die Titanic gegen Mittag vor Queenstown in Irland, wo hauptsächlich Auswanderer in die dritte Klasse zustiegen. Nur sieben Passagiere mit Reiseziel Irland gingen von Bord. Gegen 13:30 Uhr begann die Reise auf der für Passagierschiffe traditionellen Nordatlantikroute in Richtung New York, wo die Ankunft für Mittwoch, den 17. April, geplant war. Nach dreitägigem Aufenthalt dort sollte dann wieder die Rückreise erfolgen. Die Reise der Titanic wurde am Sonntag, dem 14. April gegen 23:40 Uhr Schiffszeit jäh gestört. Der Ausguck Frederick Fleet entdeckte direkt voraus einen Eisberg und läutete dreimal die Alarmglocke. Diese Warnung leitete er direkt telefonisch an die Brücke weiter, wo sie vom 6. Offizier James P. Moody entgegengenommen wurde. Während Fleet telefonierte, bemerkte sein Kollege Reginald Lee, dass sich die Titanic zu drehen begann. Der wachhabende Offizier auf der Brücke hatte also bereits ein Backbord-Umrundungsmanöver eingeleitet, was vermuten lässt, dass er den Eisberg schon entdeckt hatte.

Der Abstand zum Eisberg war aber schon zu gering. Mit voller Reisegeschwindigkeit stieß das Schiff mit seiner vorderen Steuerbordseite gegen das Eisgebilde, das auf 300.000 Tonnen geschätzt wird. Der Eisberg stammte wahrscheinlich vom Jakobshavn Isbræ, einem Gletscher im Westen Grönlands. Der Zusammenstoß beschädigte den Bug, von der Vorpiek bis kurz hinter den Punkt des Schiffes, der beim Wenden der Drehachse entsprach. Diese Drehachse lag bei voller Fahrt ungefähr an der Grenze zwischen der fünften und sechsten wasserdichten Abteilung. Mehrere Lecks betrafen alle sechs vorderen wasserdichten Abteile, was aufgrund des eindringenden Wassers zum Versinken des Vorschiffes führte. Während die vorderen fünf Abteile rasch vollliefen, konnte die Flutung in der sechsten Abteilung durch die Pumpen verlangsamt werden. In der ersten Stunde strömten zwischen 22.000 Tonnen und 25.000 Tonnen Wasser in das Schiff. Dabei wurden die vorderen fünf Abteile nahezu komplett geflutet, wonach die Titanic kurzfristig fast ein Gleichgewicht erreichte. Die Neigung des Schiffes betrug zu diesem Zeitpunkt circa 5° Richtung Bug, was von den meisten Personen wahrscheinlich noch nicht als bedrohlich wahrgenommen wurde. In der folgenden Stunde drangen höchstens weitere 6.000 Tonnen Wasser in das Schiff ein, die Neigung veränderte sich dabei nicht gravierend. Allerdings begannen nun zunehmend Sekundärflutungen, da immer mehr nicht wasserdichte Öffnungen des Schiffes wie offene Bullaugen, Lüftungsschächte und Ladeluken im untergehenden Bug unter die Wasserlinie gelangten. Hierdurch beschleunigte sich der Sinkprozess rapide.

Nach dem Untergang mussten die geretteten Menschen in den Booten noch ungefähr zwei Stunden warten, bevor sie von der RMS Carpathia aufgenommen werden konnten. Die Nacht des Untergangs war sehr kalt, die Wassertemperatur lag unter 0 °C, etwas oberhalb des Gefrierpunktes von Meereswasser. Viele Menschen starben nicht während des Unterganges auf dem Schiff, sondern erst danach im Wasser an Unterkühlung und trieben bei Ankunft der RMS Carpathia der britischen Cunard Line um 4:10 Uhr morgens leblos im Wasser. Obwohl in den Titanic-Booten noch insgesamt mehrere Hundert Plätze frei waren, ruderten die Insassen von den um Hilfe Rufenden weg, aus Angst, ihr Boot könnte kentern, wenn zu viele der im Wasser Treibenden versuchten, ins Boot zu klettern. Lediglich Rettungsboot Nummer 4 kehrte um. Es konnten allerdings nur noch fünf Überlebende geborgen werden, von denen zwei im Boot starben. Gegen 3 Uhr, also etwa 40 Minuten nach dem Untergang der Titanic, verstummten auch die letzten Hilferufe aus dem Wasser. Erst danach kehrte auch Boot Nummer 14 unter dem Kommando des 5. Offiziers Harold Lowe, der die Passagiere in andere Rettungsboote hatte umsteigen lassen, zu den im Wasser Treibenden zurück. Es wurden nochmals drei Menschen gerettet, die sich zunächst auf Treibgut gerettet hatten. Nur insgesamt 711 Menschen überlebten laut dem britischen Untersuchungsbericht.

F

Le RMS Titanic est un paquebot transatlantique britannique de la White Star Line, construit sous l'initiative de Joseph Bruce Ismay en 1907. Il a été conçu par l'architecte Thomas Andrews des chantiers navals Harland & Wolff. La construction débute en 1909 à Belfast et se termine en 1912. C'est le plus luxueux et le plus grand paquebot jamais construit alors. Il appartient à la classe Olympic avec ses deux sister-ships, l'Olympic et le Britannic.

La coque du Titanic est pourvue de seize compartiments étanches servant à protéger le navire en cas de voies d'eau ou d'avaries importantes. Les médias de l'époque lui donnent ainsi une image de navire fiable, même si, contrairement à la légende diffusée après le naufrage, il n'a jamais été considéré comme insubmersible.

Lors de son voyage inaugural, de Southampton à New York via Cherbourg et Cobh (« Queenstown », à l'époque), il heurte un iceberg sur tribord avant, le 14 avril 1912 à 23 h 40 (heure locale). Il coule le 15 avril 1912 à 2 h 20 au large de Terre-Neuve. Entre 1 490 et 1 520 personnes disparaissent, ce qui fait de cet événement une des plus grandes catastrophes maritimes en temps de paix et la plus grande pour l'époque. Le drame met en évidence les faiblesses des navires de l'époque concernant le nombre de canots de sauvetage limités et les carences dans les procédures d'évacuations d'urgence. Le puissant émetteur TSF a permis d'appeler à l'aide, mais dans des conditions controversées, qui s'ajoutent à une polémique financière. Des conférences internationales seront par la suite organisées, entraînant des changements de réglementation encore en vigueur un siècle après la catastrophe. Le 12 avril 1912, à 19 h 45, le Titanic reçoit un message de La Touraine lui signalant un brouillard dense, une couche de glace épaisse, des icebergs et un navire abandonné sur plusieurs points de l'Atlantique Nord. Ce message a été immédiatement remis au commandant Edward Smith

Dans la journée du 13 avril 1912, le Titanic reçoit plusieurs messages lui signalant des icebergs, des growlers (petits icebergs de 1 mètre par 5) et quelques champs de glace. Dans l'après-midi, un incendie est éteint dans la salle des chaudières no 5. Il faisait rage depuis plusieurs jours (peut-être depuis le 2 avril) et avait été décelé le jour du départ. Il ne s'agissait pas d'un fait inhabituel sur les navires de l'époque mais celui-ci était d'une rare intensité (dû à un coup de grisou sur un charbon de faible qualité livré à cause d'une grève des mineurs) et une douzaine d'hommes ont été nécessaires pour le maîtriser mais ce feu de charbon a pu fragiliser les cloisons de cette salle. À 22 h 30, le paquebot reçoit un avis du Rappahannock lui signalant un épais champ de glace et plusieurs icebergs, la réception de ce message est confirmée par un officier

Le 14 avril 1912 vers 9 h 0, le Titanic a déjà parcouru 1 451 milles (2 687 kilomètres). Durant cette journée, le Titanic reçoit une dizaine de messages venant de plusieurs navires, parmi lesquels le Baltic et le Californian, lui signalant des avis de glace. À 22 h 55, le Californian, alors pris dans la glace à 20 milles (environ 36 km) au nord du Titanic, envoie un message à tous les navires alentour, parmi lesquels le Titanic : à bord de ce dernier, Jack Phillips l'interrompt en lui demandant de se taire, ce qui pousse son correspondant à couper sa radio pour se coucher. À 23 h 40, par 41° 46' N et 50° 14' O, alors que le Titanic avance à 22,5 nœuds (41,7 km/h), le veilleur Frederick Fleet installé dans le nid-de-pie du mât avant aperçoit un iceberg droit devant dans le brouillard et le signale à la passerelle. Le 1er officier William Murdoch, alors officier de quart, essaie de faire virer le navire vers bâbord et fait stopper les machines et demande une marche arrière toute. Quelque 37 secondes plus tard, le navire vire mais heurte l'iceberg par tribord et le choc fait déchirer des tôles et sauter des rivets ouvrant ainsi une voie d'eau dans la coque sous la ligne de flottaison¹⁴. Les portes étanches sont alors immédiatement fermées par Murdoch afin d'éviter une voie d'eau plus importante. Mais l'eau commence à envahir les cinq premiers compartiments du bateau. Or le Titanic ne peut flotter qu'avec au maximum quatre de ses compartiments remplis d'eau.

Le naufrage du Titanic fait environ 1 500 morts, les chiffres variant entre 1 491 et 1 513 victimes. Il y a donc environ 700 rescapés. Les membres d'équipage sont les plus touchés puisque 76 % d'entre eux sont morts. 75 % des troisièmes classes ont également trouvé la mort. D'une façon plus générale, la principale différence se situe entre les hommes et les femmes. Seules 25 % des femmes sont mortes dans le naufrage contre 82 % des passagers masculins. Proportionnellement, les enfants sont davantage victimes que les femmes, 53 des 109 enfants à bord ayant péri. Cependant, 70 % des femmes et des enfants ont survécu au naufrage contre un peu plus de 20 % des hommes, la galanterie (règle « les femmes et les enfants d'abord ») ayant prévalu, contrairement à la majorité des catastrophes maritimes.

Table contents for "RMS TITANIC" Art. No. 510

Pcs.	No.	Dimension	Material	DK	GB	D	F	NL	E	I	P
1	1	5mm x-veneér	3265L	Køl	Keel	Kiel	Quille	Kiel	Quilla	Chiglia	Quilha
1	2	5mm x-veneér	3267L	Køl	Keel	Kiel	Quille	Kiel	Quilla	Chiglia	Quilha
1	3	5mm x-veneér	3265L	Køl	Keel	Kiel	Quille	Kiel	Quilla	Chiglia	Quilha
2	4	5mm x-veneér	3265L	Forstærkning	Strenghtening	Verstärkung	Renfort	Versterkenen	Refuerzo	Rinforzo	Reforço
2	5	5mm x-veneér	3265L	Forstærkning	Strenghtening	Verstärkung	Renfort	Versterkenen	Refuerzo	Rinforzo	Reforço
1	6	5mm x-veneér	3267L	Spant	Frame	Spant	Couple	Spant	Cuaderna	Ordinata	Armacao
3	7	5mm x-veneér	3269L	Spant	Frame	Spant	Couple	Spant	Cuaderna	Ordinata	Armacao
1	8	5mm x-veneér	3269L	Spant	Frame	Spant	Couple	Spant	Cuaderna	Ordinata	Armacao
1	9	5mm x-veneér	3266L	Spant	Frame	Spant	Couple	Spant	Cuaderna	Ordinata	Armacao
1	10	5mm x-veneér	3266L	Spant	Frame	Spant	Couple	Spant	Cuaderna	Ordinata	Armacao
1	11	5mm x-veneér	3266L	Spant	Frame	Spant	Couple	Spant	Cuaderna	Ordinata	Armacao
1	12	5mm x-veneér	3267L	Spant	Frame	Spant	Couple	Spant	Cuaderna	Ordinata	Armacao
1	13	5mm x-veneér	3267L	Spant	Frame	Spant	Couple	Spant	Cuaderna	Ordinata	Armacao
1	14	5mm x-veneér	3266L	Spant	Frame	Spant	Couple	Spant	Cuaderna	Ordinata	Armacao
1	15	5mm x-veneér	3266L	Spant	Frame	Spant	Couple	Spant	Cuaderna	Ordinata	Armacao
1	16	5mm x-veneér	3268L	Spant	Frame	Spant	Couple	Spant	Cuaderna	Ordinata	Armacao
1	17	5mm x-veneér	3268L	Spant	Frame	Spant	Couple	Spant	Cuaderna	Ordinata	Armacao
1	18	5mm x-veneér	3268L	Spant	Frame	Spant	Couple	Spant	Cuaderna	Ordinata	Armacao
1	19	5mm x-veneér	3268L	Spant	Frame	Spant	Couple	Spant	Cuaderna	Ordinata	Armacao
1	20	5mm x-veneér	3268L	Spant	Frame	Spant	Couple	Spant	Cuaderna	Ordinata	Armacao
1	21	5mm x-veneér	3268L	Spant	Frame	Spant	Couple	Spant	Cuaderna	Ordinata	Armacao
1	22	5mm x-veneér	3268L	Spant	Frame	Spant	Couple	Spant	Cuaderna	Ordinata	Armacao
1	23	5mm x-veneér	3269L	Spant	Frame	Spant	Couple	Spant	Cuaderna	Ordinata	Armacao
1	24	5mm x-veneér	3269L	Spant	Frame	Spant	Couple	Spant	Cuaderna	Ordinata	Armacao
1	25	5mm x-veneér	3269L	Spant	Frame	Spant	Couple	Spant	Cuaderna	Ordinata	Armacao
1	26	5mm x-veneér	3269L	Spant	Frame	Spant	Couple	Spant	Cuaderna	Ordinata	Armacao
1	27	5mm x-veneér	3266L	Spant	Frame	Spant	Couple	Spant	Cuaderna	Ordinata	Armacao
1	28	5mm x-veneér	3269L	Spant	Frame	Spant	Couple	Spant	Cuaderna	Ordinata	Armacao
1	29	5mm x-veneér	3269L	Spant	Frame	Spant	Couple	Spant	Cuaderna	Ordinata	Armacao
1	30	5mm x-veneér	3267L	Spant	Frame	Spant	Couple	Spant	Cuaderna	Ordinata	Armacao
1	31	5mm x-veneér	3266L	Spant	Frame	Spant	Couple	Spant	Cuaderna	Ordinata	Armacao
1	32	5mm x-veneér	3267L	Spant	Frame	Spant	Couple	Spant	Cuaderna	Ordinata	Armacao
1	33	5mm x-veneér	3267L	Spant	Frame	Spant	Couple	Spant	Cuaderna	Ordinata	Armacao
1	34	5mm x-veneér	3267L	Spant	Frame	Spant	Couple	Spant	Cuaderna	Ordinata	Armacao
1	35	5mm x-veneér	3266L	Spant	Frame	Spant	Couple	Spant	Cuaderna	Ordinata	Armacao
2	36	5mm x-veneér	3268L	Spant	Frame	Spant	Couple	Spant	Cuaderna	Ordinata	Armacao
1	38	5mm x-veneér	3268L	Hjælpeestykke	Auxiliary piece	Hilfsstücke	Pièce annexes	Vulstukken	Trozo de ayuda	Pezzo ausiliario	Peças auxiliares
1	39	5mm x-veneér	3267L	Hjælpeestykke	Auxiliary piece	Hilfsstücke	Pièce annexes	Vulstukken	Trozo de ayuda	Pezzo ausiliario	Peças auxiliares
1	40	5mm x-veneér	3268L	Køl	Keel	Kiel	Quille	Kiel	Quilla	Chiglia	Quilha
1	41	5mm x-veneér	3266L	Hjælpeestykke	Auxiliary piece	Hilfsstücke	Pièce annexes	Vulstukken	Trozo de ayuda	Pezzo ausiliario	Peças auxiliares
2	42	5mm x-veneér	3266L	Hjælpeestykke	Auxiliary piece	Hilfsstücke	Pièce annexes	Vulstukken	Trozo de ayuda	Pezzo ausiliario	Peças auxiliares
2	43	5mm x-veneér	3266L	Hjælpeestykke	Auxiliary piece	Hilfsstücke	Pièce annexes	Vulstukken	Trozo de ayuda	Pezzo ausiliario	Peças auxiliares
2	44	5mm x-veneér	3265L	Hjælpeestykke	Auxiliary piece	Hilfsstücke	Pièce annexes	Vulstukken	Trozo de ayuda	Pezzo ausiliario	Peças auxiliares
1	45	2mm x-veneér	3273L	Dæk	Deck	Deck	Pont	Dek	Cubierta	Ponte	Convés
1	46	2mm x-veneér	3274L	Dæk	Deck	Deck	Pont	Dek	Cubierta	Ponte	Convés
1	47	2mm x-veneér	3275L	Dæk	Deck	Deck	Pont	Dek	Cubierta	Ponte	Convés
1	48	2mm x-veneér	3275L	Dæk	Deck	Deck	Pont	Dek	Cubierta	Ponte	Convés
1	49	5mm x-veneér	3267L	Forstærkning	Strenghtening	Verstärkung	Renfort	Versterkenen	Refuerzo	Rinforzo	Reforço
1	50	1mm x-veneér	3276L	Kahyt	Cabin	Kajüte	Cabine	Kajuit	Camarote	Cabina	Cabine

2	102	2mm x-veneér	3273L	Kahyt	Cabin	Kajüte	Cabine	Kajuit	Camarote	Cabina	Cabine
4	103	2mm x-veneér	3273L	Kahyt	Cabin	Kajüte	Cabine	Kajuit	Camarote	Cabina	Cabine
2	104	2mm x-veneér	3273L	Kahyt	Cabin	Kajüte	Cabine	Kajuit	Camarote	Cabina	Cabine
4	105	2mm x-veneér	3273L	Kahyt	Cabin	Kajüte	Cabine	Kajuit	Camarote	Cabina	Cabine
8	106	2mm x-veneér	3273L	Kahyt	Cabin	Kajüte	Cabine	Kajuit	Camarote	Cabina	Cabine
2	107	2mm x-veneér	3273L	Kahyt	Cabin	Kajüte	Cabine	Kajuit	Camarote	Cabina	Cabine
2	108	2mm x-veneér	3273L	Kahyt	Cabin	Kajüte	Cabine	Kajuit	Camarote	Cabina	Cabine
4	109	2mm x-veneér	3273L	Kahyt	Cabin	Kajüte	Cabine	Kajuit	Camarote	Cabina	Cabine
4	110	2mm x-veneér	3273L	Kahyt	Cabin	Kajüte	Cabine	Kajuit	Camarote	Cabina	Cabine
2	111	2mm x-veneér	3273L	Kahyt	Cabin	Kajüte	Cabine	Kajuit	Camarote	Cabina	Cabine
2	112	2mm x-veneér	3273L	Kahyt	Cabin	Kajüte	Cabine	Kajuit	Camarote	Cabina	Cabine
2	113	2mm x-veneér	3273L	Kahyt	Cabin	Kajüte	Cabine	Kajuit	Camarote	Cabina	Cabine
1	114	2mm x-veneér	3273L	Kahyt	Cabin	Kajüte	Cabine	Kajuit	Camarote	Cabina	Cabine
1	115	2mm x-veneér	3273L	Kahyt	Cabin	Kajüte	Cabine	Kajuit	Camarote	Cabina	Cabine
1	116	2mm x-veneér	3273L	Kahyt	Cabin	Kajüte	Cabine	Kajuit	Camarote	Cabina	Cabine
2	117	1mm x-veneér	3276L	Kahyt	Cabin	Kajüte	Cabine	Kajuit	Camarote	Cabina	Cabine
2	118	1mm x-veneér	3276L	Kahyt	Cabin	Kajüte	Cabine	Kajuit	Camarote	Cabina	Cabine
1	119	2mm x-veneér	3273L	Hjælpeestykke	Auxiliary piece	Hilfsstücke	Pièce annexes	Vulstukken	Trozo de ayuda	Pezzo ausiliario	Peças auxiliares
1	119	2mm x-veneér	3275L	Hjælpeestykke	Auxiliary piece	Hilfsstücke	Pièce annexes	Vulstukken	Trozo de ayuda	Pezzo ausiliario	Peças auxiliares
2	120	2mm x-veneér	3274L	Hjælpeestykke	Auxiliary piece	Hilfsstücke	Pièce annexes	Vulstukken	Trozo de ayuda	Pezzo ausiliario	Peças auxiliares
1	121	2mm x-veneér	3273L	Dæk	Deck	Deck	Pont	Dek	Cubierta	Ponte	Convés
1	122	2mm x-veneér	3273L	Dæk	Deck	Deck	Pont	Dek	Cubierta	Ponte	Convés
1	123A	2mm x-veneér	3277L	Beklædning	Plankingstrips	Beplankung	Baguettes de bordé	Rompbekleding	Listónes de forro	Listelli fasciame	Tiras
1	123B	2mm x-veneér	3277L	Beklædning	Plankingstrips	Beplankung	Baguettes de bordé	Rompbekleding	Listónes de forro	Listelli fasciame	Tiras
1	124A	2mm x-veneér	3277L	Beklædning	Plankingstrips	Beplankung	Baguettes de bordé	Rompbekleding	Listónes de forro	Listelli fasciame	Tiras
1	124B	2mm x-veneér	3277L	Beklædning	Plankingstrips	Beplankung	Baguettes de bordé	Rompbekleding	Listónes de forro	Listelli fasciame	Tiras
1	125	1mm x-veneér	3276L	Beklædning	Plankingstrips	Beplankung	Baguettes de bordé	Rompbekleding	Listónes de forro	Listelli fasciame	Tiras
1	126	2mm x-veneér	3277L	Beklædning	Plankingstrips	Beplankung	Baguettes de bordé	Rompbekleding	Listónes de forro	Listelli fasciame	Tiras
2	127	2mm x-veneér	3277L	Beklædning	Plankingstrips	Beplankung	Baguettes de bordé	Rompbekleding	Listónes de forro	Listelli fasciame	Tiras
1	128	2mm x-veneér	3277L	Beklædning	Plankingstrips	Beplankung	Baguettes de bordé	Rompbekleding	Listónes de forro	Listelli fasciame	Tiras
1	129A	0,8mm	3278L-1	Beklædning	Plankingstrips	Beplankung	Baguettes de bordé	Rompbekleding	Listónes de forro	Listelli fasciame	Tiras
1	129B	0,8mm	3278L-2	Beklædning	Plankingstrips	Beplankung	Baguettes de bordé	Rompbekleding	Listónes de forro	Listelli fasciame	Tiras
1	130A	0,8mm	3278L-1	Beklædning	Plankingstrips	Beplankung	Baguettes de bordé	Rompbekleding	Listónes de forro	Listelli fasciame	Tiras
1	130B	0,8mm	3278L-2	Beklædning	Plankingstrips	Beplankung	Baguettes de bordé	Rompbekleding	Listónes de forro	Listelli fasciame	Tiras
1	131A	2mm x-veneér	3277L	Beklædning	Plankingstrips	Beplankung	Baguettes de bordé	Rompbekleding	Listónes de forro	Listelli fasciame	Tiras
1	131B	2mm x-veneér	3277L	Beklædning	Plankingstrips	Beplankung	Baguettes de bordé	Rompbekleding	Listónes de forro	Listelli fasciame	Tiras
1	132A	0,8mm	3278L-1	Beklædning	Plankingstrips	Beplankung	Baguettes de bordé	Rompbekleding	Listónes de forro	Listelli fasciame	Tiras
1	132B	0,8mm	3278L-2	Beklædning	Plankingstrips	Beplankung	Baguettes de bordé	Rompbekleding	Listónes de forro	Listelli fasciame	Tiras
1	133A	0,8mm	3278L-1	Beklædning	Plankingstrips	Beplankung	Baguettes de bordé	Rompbekleding	Listónes de forro	Listelli fasciame	Tiras
1	133B	0,8mm	3278L-2	Beklædning	Plankingstrips	Beplankung	Baguettes de bordé	Rompbekleding	Listónes de forro	Listelli fasciame	Tiras
2	134A	0,8mm	3278L-1	Beklædning	Plankingstrips	Beplankung	Baguettes de bordé	Rompbekleding	Listónes de forro	Listelli fasciame	Tiras
2	134B	0,8mm	3278L-2	Beklædning	Plankingstrips	Beplankung	Baguettes de bordé	Rompbekleding	Listónes de forro	Listelli fasciame	Tiras
1	135A	0,8mm	3278L-1	Beklædning	Plankingstrips	Beplankung	Baguettes de bordé	Rompbekleding	Listónes de forro	Listelli fasciame	Tiras
1	135B	0,8mm	3278L-2	Beklædning	Plankingstrips	Beplankung	Baguettes de bordé	Rompbekleding	Listónes de forro	Listelli fasciame	Tiras
1	136A	0,8mm	3278L-1	Beklædning	Plankingstrips	Beplankung	Baguettes de bordé	Rompbekleding	Listónes de forro	Listelli fasciame	Tiras
1	136B	0,8mm	3278L-2	Beklædning	Plankingstrips	Beplankung	Baguettes de bordé	Rompbekleding	Listónes de forro	Listelli fasciame	Tiras
2	137A	0,8mm	3278L-1	Beklædning	Plankingstrips	Beplankung	Baguettes de bordé	Rompbekleding	Listónes de forro	Listelli fasciame	Tiras
2	137B	0,8mm	3278L-2	Beklædning	Plankingstrips	Beplankung	Baguettes de bordé	Rompbekleding	Listónes de forro	Listelli fasciame	Tiras
4	138	2mm x-veneér	3273L	Fragt luge	Cargo hatch	Fracht luke	Ecoutille de chargement	Cargo luik	Escotilla de carga	Cargo portello	carga escotilha
2	139	2mm x-veneér	3273L	Fragt luge	Cargo hatch	Fracht luke	Ecoutille de chargement	Cargo luik	Escotilla de carga	Cargo portello	carga escotilha
1	140	1mm x-veneér	3276L	Fragt luge	Cargo hatch	Fracht luke	Ecoutille de chargement	Cargo luik	Escotilla de carga	Cargo portello	carga escotilha

2	141	2mm x-veneér	3273L	Fragt luge	Cargo hatch	Fracht luke	Ecoutille de chargement	Cargo luik	Escotilla de carga	Cargo portello	carga escotilha
1	142	1mm x-veneér	3276L	Fragt luge	Cargo hatch	Fracht luke	Ecoutille de chargement	Cargo luik	Escotilla de carga	Cargo portello	carga escotilha
4	143	2mm x-veneér	3273L	Fragt luge	Cargo hatch	Fracht luke	Ecoutille de chargement	Cargo luik	Escotilla de carga	Cargo portello	carga escotilha
2	144	2mm x-veneér	3273L	Fragt luge	Cargo hatch	Fracht luke	Ecoutille de chargement	Cargo luik	Escotilla de carga	Cargo portello	carga escotilha
1	145	1mm x-veneér	3276L	Fragt luge	Cargo hatch	Fracht luke	Ecoutille de chargement	Cargo luik	Escotilla de carga	Cargo portello	carga escotilha
2	146	2mm x-veneér	3273L	Fragt luge	Cargo hatch	Fracht luke	Ecoutille de chargement	Cargo luik	Escotilla de carga	Cargo portello	carga escotilha
1	147	1mm x-veneér	3276L	Fragt luge	Cargo hatch	Fracht luke	Ecoutille de chargement	Cargo luik	Escotilla de carga	Cargo portello	carga escotilha
2	148	2mm x-veneér	3277L	Beklædning	Plankingstrips	Beplankung	Baguettes de bordé	Rompbekleding	Listónes de forro	Listelli fasciame	Tiras
2	149	5mm x-veneér	3265L	Hjælpeestykke	Auxiliary piece	Hilfsstücke	Pièce annexes	Vulstukken	Trozo de ayuda	Pezzo ausiliario	Peças auxiliares
2	150	5mm x-veneér	3269L	Kran	Crane	Kran	Grue	Kraan	Grúa	Gru	Guindaste
4	151	4mm x-veneér	3270L	Kran	Crane	Kran	Grue	Kraan	Grúa	Gru	Guindaste
2	152	3mm x-veneér	3271L	Fragt luge	Cargo hatch	Fracht luke	Ecoutille de chargement	Cargo luik	Escotilla de carga	Cargo portello	carga escotilha
1	153	1mm x-veneér	3276L	Fragt luge	Cargo hatch	Fracht luke	Ecoutille de chargement	Cargo luik	Escotilla de carga	Cargo portello	carga escotilha
5	154	5mm x-veneér	3269L	Fragt luge	Cargo hatch	Fracht luke	Ecoutille de chargement	Cargo luik	Escotilla de carga	Cargo portello	carga escotilha
1	155	2mm x-veneér	3272L	Bundplade	Sole-plate	Bodenplatte	Trolé borde des fonds	Boden-plaat	Placa de fondo	Base per bitta	Caixa da bateria
1	155	2mm x-veneér	3273L	Bundplade	Sole-plate	Bodenplatte	Trolé borde des fonds	Boden-plaat	Placa de fondo	Base per bitta	Caixa da bateria
1	156	2mm x-veneér	3275L	Dæk	Deck	Deck	Pont	Dek	Cubierta	Ponte	Convés
1	157	2mm x-veneér	3272L	Dæk	Deck	Deck	Pont	Dek	Cubierta	Ponte	Convés
1	158	2mm x-veneér	3275L	Dæk	Deck	Deck	Pont	Dek	Cubierta	Ponte	Convés
1	159	5mm x-veneér	3268L	Hjælpeestykke	Auxiliary piece	Hilfsstücke	Pièce annexes	Vulstukken	Trozo de ayuda	Pezzo ausiliario	Peças auxiliares
1	160	2mm x-veneér	3274L	Dæk	Deck	Deck	Pont	Dek	Cubierta	Ponte	Convés
1	161	2mm x-veneér	3275L	Dæk	Deck	Deck	Pont	Dek	Cubierta	Ponte	Convés
2	162	2mm x-veneér	3277L	Beklædning	Plankingstrips	Beplankung	Baguettes de bordé	Rompbekleding	Listónes de forro	Listelli fasciame	Tiras
2	163	2mm x-veneér	3277L	Beklædning	Plankingstrips	Beplankung	Baguettes de bordé	Rompbekleding	Listónes de forro	Listelli fasciame	Tiras
2	164	2mm x-veneér	3274L	Kahyt	Cabin	Kajüte	Cabine	Kajuit	Camarote	Cabina	Cabine
1	165	2mm x-veneér	3274L	Kahyt	Cabin	Kajüte	Cabine	Kajuit	Camarote	Cabina	Cabine
1	166	2mm x-veneér	3274L	Kahyt	Cabin	Kajüte	Cabine	Kajuit	Camarote	Cabina	Cabine
1	167	1mm x-veneér	3276L	Kahyt	Cabin	Kajüte	Cabine	Kajuit	Camarote	Cabina	Cabine
2	168	2mm x-veneér	3272L	Kahyt	Cabin	Kajüte	Cabine	Kajuit	Camarote	Cabina	Cabine
2	169	2mm x-veneér	3272L	Kahyt	Cabin	Kajüte	Cabine	Kajuit	Camarote	Cabina	Cabine
1	170	1mm x-veneér	3276L	Kahyt	Cabin	Kajüte	Cabine	Kajuit	Camarote	Cabina	Cabine
2	171	2mm x-veneér	3274L	Kahyt	Cabin	Kajüte	Cabine	Kajuit	Camarote	Cabina	Cabine
1	172	2mm x-veneér	3274L	Kahyt	Cabin	Kajüte	Cabine	Kajuit	Camarote	Cabina	Cabine
1	173	1mm x-veneér	3276L	Kahyt	Cabin	Kajüte	Cabine	Kajuit	Camarote	Cabina	Cabine
1	174	2mm x-veneér	3272L	Kahyt	Cabin	Kajüte	Cabine	Kajuit	Camarote	Cabina	Cabine
1	175	2mm x-veneér	3272L	Kahyt	Cabin	Kajüte	Cabine	Kajuit	Camarote	Cabina	Cabine
2	176	2mm x-veneér	3272L	Kahyt	Cabin	Kajüte	Cabine	Kajuit	Camarote	Cabina	Cabine
1	177	1mm x-veneér	3276L	Kahyt	Cabin	Kajüte	Cabine	Kajuit	Camarote	Cabina	Cabine
2	178	2mm x-veneér	3272L	Kahyt	Cabin	Kajüte	Cabine	Kajuit	Camarote	Cabina	Cabine
1	179	2mm x-veneér	3272L	Kahyt	Cabin	Kajüte	Cabine	Kajuit	Camarote	Cabina	Cabine
1	180	2mm x-veneér	3274L	Kahyt	Cabin	Kajüte	Cabine	Kajuit	Camarote	Cabina	Cabine
1	181	2mm x-veneér	3274L	Kahyt	Cabin	Kajüte	Cabine	Kajuit	Camarote	Cabina	Cabine
1	182	2mm x-veneér	3274L	Kahyt	Cabin	Kajüte	Cabine	Kajuit	Camarote	Cabina	Cabine
1	183	2mm x-veneér	3274L	Kahyt	Cabin	Kajüte	Cabine	Kajuit	Camarote	Cabina	Cabine
1	184	2mm x-veneér	3274L	Kahyt	Cabin	Kajüte	Cabine	Kajuit	Camarote	Cabina	Cabine
1	185	1mm x-veneér	3276L	Kahyt	Cabin	Kajüte	Cabine	Kajuit	Camarote	Cabina	Cabine
2	186	2mm x-veneér	3274L	Kahyt	Cabin	Kajüte	Cabine	Kajuit	Camarote	Cabina	Cabine
2	187	2mm x-veneér	3274L	Kahyt	Cabin	Kajüte	Cabine	Kajuit	Camarote	Cabina	Cabine
1	188	1mm x-veneér	3276L	Kahyt	Cabin	Kajüte	Cabine	Kajuit	Camarote	Cabina	Cabine
2	189	2mm x-veneér	3273L	Skylight	Skylight	Oberlicht	Claire voie	Bovenlicht	Lumbrera	Osteriggio	Clarabóia
2	190	1mm x-veneér	3276L	Skylight	Skylight	Oberlicht	Claire voie	Bovenlicht	Lumbrera	Osteriggio	Clarabóia

1	191	2mm x-veneér	3274L	Kahyt	Cabin	Kajüte	Cabine	Kajuit	Camarote	Cabina	Cabine
1	192	2mm x-veneér	3274L	Kahyt	Cabin	Kajüte	Cabine	Kajuit	Camarote	Cabina	Cabine
1	193	1mm x-veneér	3276L	Kahyt	Cabin	Kajüte	Cabine	Kajuit	Camarote	Cabina	Cabine
1	194	2mm x-veneér	3272L	Kahyt	Cabin	Kajüte	Cabine	Kajuit	Camarote	Cabina	Cabine
1	195	2mm x-veneér	3272L	Kahyt	Cabin	Kajüte	Cabine	Kajuit	Camarote	Cabina	Cabine
1	196	2mm x-veneér	3272L	Kahyt	Cabin	Kajüte	Cabine	Kajuit	Camarote	Cabina	Cabine
1	197	2mm x-veneér	3272L	Kahyt	Cabin	Kajüte	Cabine	Kajuit	Camarote	Cabina	Cabine
1	198	2mm x-veneér	3272L	Kahyt	Cabin	Kajüte	Cabine	Kajuit	Camarote	Cabina	Cabine
1	199	2mm x-veneér	3272L	Kahyt	Cabin	Kajüte	Cabine	Kajuit	Camarote	Cabina	Cabine
1	200	2mm x-veneér	3272L	Kahyt	Cabin	Kajüte	Cabine	Kajuit	Camarote	Cabina	Cabine
1	201	2mm x-veneér	3272L	Kahyt	Cabin	Kajüte	Cabine	Kajuit	Camarote	Cabina	Cabine
1	202	2mm x-veneér	3272L	Kahyt	Cabin	Kajüte	Cabine	Kajuit	Camarote	Cabina	Cabine
1	203	2mm x-veneér	3272L	Kahyt	Cabin	Kajüte	Cabine	Kajuit	Camarote	Cabina	Cabine
1	204	2mm x-veneér	3272L	Kahyt	Cabin	Kajüte	Cabine	Kajuit	Camarote	Cabina	Cabine
1	205	2mm x-veneér	3272L	Kahyt	Cabin	Kajüte	Cabine	Kajuit	Camarote	Cabina	Cabine
1	206	1mm x-veneér	3276L	Kahyt	Cabin	Kajüte	Cabine	Kajuit	Camarote	Cabina	Cabine
1	207	2mm x-veneér	3274L	Kahyt	Cabin	Kajüte	Cabine	Kajuit	Camarote	Cabina	Cabine
1	208	2mm x-veneér	3274L	Kahyt	Cabin	Kajüte	Cabine	Kajuit	Camarote	Cabina	Cabine
1	209	2mm x-veneér	3274L	Kahyt	Cabin	Kajüte	Cabine	Kajuit	Camarote	Cabina	Cabine
1	210	2mm x-veneér	3274L	Kahyt	Cabin	Kajüte	Cabine	Kajuit	Camarote	Cabina	Cabine
1	211	2mm x-veneér	3274L	Kahyt	Cabin	Kajüte	Cabine	Kajuit	Camarote	Cabina	Cabine
1	212	2mm x-veneér	3274L	Kahyt	Cabin	Kajüte	Cabine	Kajuit	Camarote	Cabina	Cabine
1	213	1mm x-veneér	3276L	Kahyt	Cabin	Kajüte	Cabine	Kajuit	Camarote	Cabina	Cabine
4	214	2mm x-veneér	3273L	Ventilationkanal	Ventilation duct	Lüftungskanal	Une conduite d'aération	Ventilatiekanaal	Conducto de ventilación	Condotti di ventilazione	Duto de ventilação
2	215	1mm x-veneér	3276L	Ventilationkanal	Ventilation duct	Lüftungskanal	Une conduite d'aération	Ventilatiekanaal	Conducto de ventilación	Condotti di ventilazione	Duto de ventilação
2	216	2mm x-veneér	3272L	Kahyt	Cabin	Kajüte	Cabine	Kajuit	Camarote	Cabina	Cabine
1	217	2mm x-veneér	3272L	Kahyt	Cabin	Kajüte	Cabine	Kajuit	Camarote	Cabina	Cabine
1	218	2mm x-veneér	3272L	Kahyt	Cabin	Kajüte	Cabine	Kajuit	Camarote	Cabina	Cabine
1	219	1mm x-veneér	3276L	Kahyt	Cabin	Kajüte	Cabine	Kajuit	Camarote	Cabina	Cabine
1	220	2mm x-veneér	3274L	Kahyt	Cabin	Kajüte	Cabine	Kajuit	Camarote	Cabina	Cabine
1	221	2mm x-veneér	3274L	Kahyt	Cabin	Kajüte	Cabine	Kajuit	Camarote	Cabina	Cabine
1	222	2mm x-veneér	3274L	Kahyt	Cabin	Kajüte	Cabine	Kajuit	Camarote	Cabina	Cabine
1	223	1mm x-veneér	3276L	Kahyt	Cabin	Kajüte	Cabine	Kajuit	Camarote	Cabina	Cabine
2	224	2mm x-veneér	3274L	Kahyt	Cabin	Kajüte	Cabine	Kajuit	Camarote	Cabina	Cabine
1	225	2mm x-veneér	3274L	Kahyt	Cabin	Kajüte	Cabine	Kajuit	Camarote	Cabina	Cabine
1	226	1mm x-veneér	3276L	Kahyt	Cabin	Kajüte	Cabine	Kajuit	Camarote	Cabina	Cabine
2	227	1mm x-veneér	3276L	Kahyt	Cabin	Kajüte	Cabine	Kajuit	Camarote	Cabina	Cabine
1	228	2mm x-veneér	3274L	Kahyt	Cabin	Kajüte	Cabine	Kajuit	Camarote	Cabina	Cabine
2	229	1mm x-veneér	3276L	Kahyt	Cabin	Kajüte	Cabine	Kajuit	Camarote	Cabina	Cabine
2	230	1mm x-veneér	3276L	Kahyt	Cabin	Kajüte	Cabine	Kajuit	Camarote	Cabina	Cabine
2	231	1mm x-veneér	3276L	Ræling	Rail	Reling	Plat-bord	Reling	Borda	Parapetto	Topo da amurada
2	232	1mm x-veneér	3276L	Tag	Roof	Dach	Toit	Dak	Teco	Tetto	Teto
1	233	2mm x-veneér	3275L	Kahyt	Cabin	Kajüte	Cabine	Kajuit	Camarote	Cabina	Cabine
2	234	1mm x-veneér	3276L	Kahyt	Cabin	Kajüte	Cabine	Kajuit	Camarote	Cabina	Cabine
1	235	1mm x-veneér	3276L	Kahyt	Cabin	Kajüte	Cabine	Kajuit	Camarote	Cabina	Cabine
2	236	1mm x-veneér	3276L	Nedgang	Companion	Niedergang	Couroir	Trapafgang	Bajada	Scaletta di boccaporto	Escotilha de descida
4	237	1mm x-veneér	3276L	Nedgang	Companion	Niedergang	Couroir	Trapafgang	Bajada	Scaletta di boccaporto	Escotilha de descida
1	238	4mm x-veneér	3270L	Forstærkning	Strenghtening	Verstärkung	Renfort	Versterkenen	Refuerzo	Rinforzo	Reforço
1	239	2mm x-veneér	3273L	Køl	Keel	Kiel	Quille	Kiel	Quilla	Chiglia	Quilha
1	240	2mm x-veneér	3275L	Skot	Bulhead	Schott	Cloison	Schot	Manparo	Paratia	Parede
2	241	2mm x-veneér	3275L	Skot	Bulhead	Schott	Cloison	Schot	Manparo	Paratia	Parede

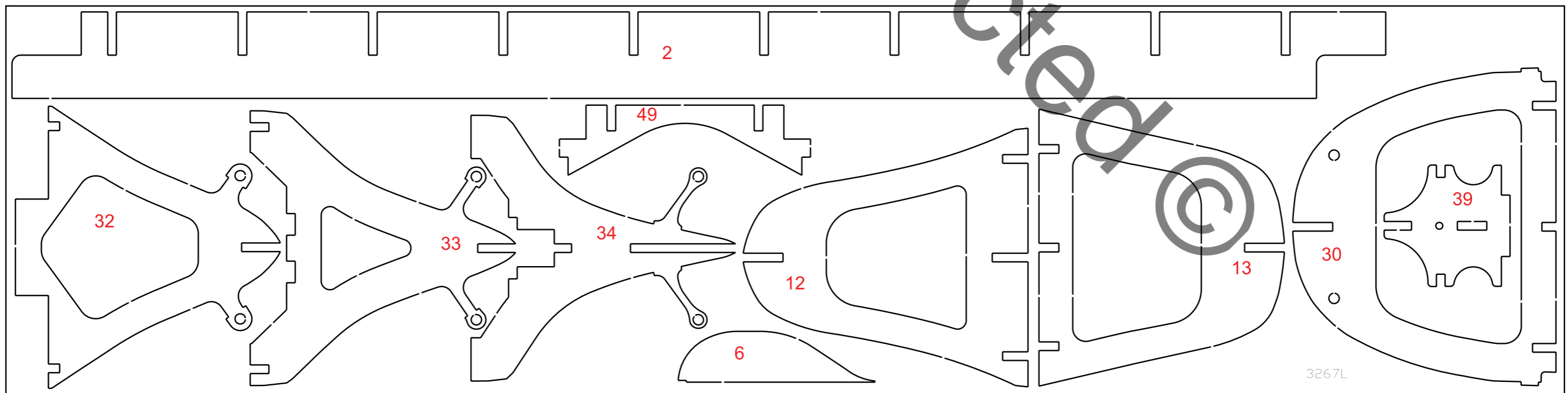
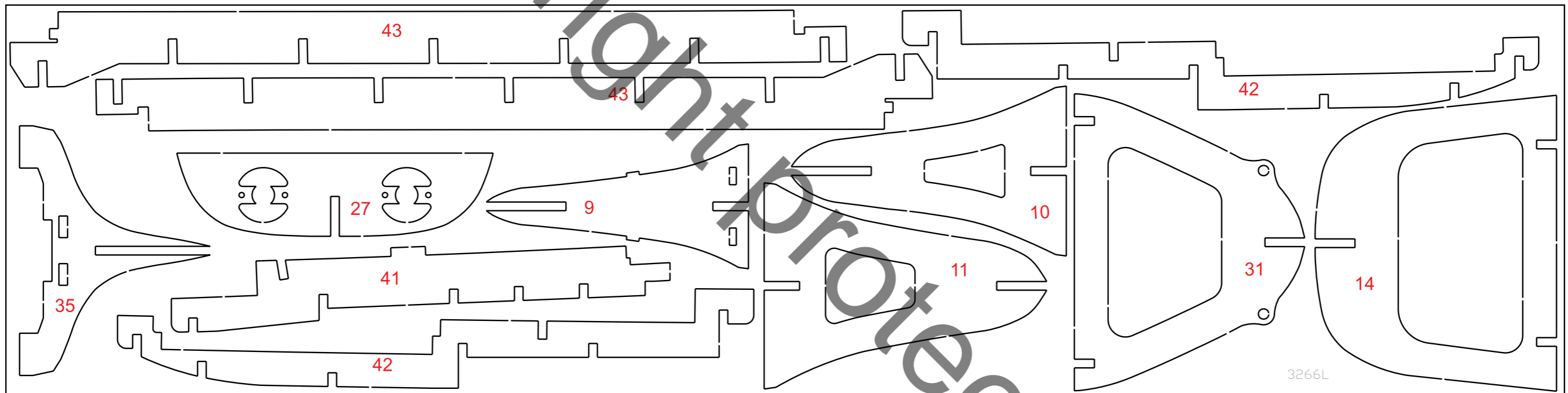
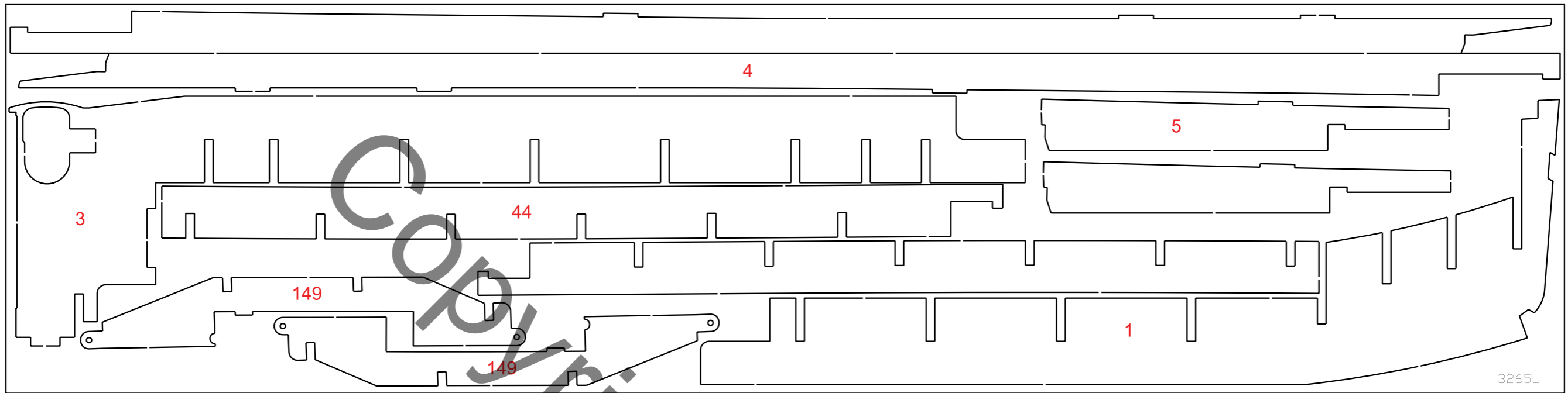
2	242	2mm x-veneér	3275L	Skot	Bulhead	Schott	Cloison	Schot	Manparo	Paratia	Parede
8	243	1mm x-veneér	3276L	Kran	Crane	Kran	Grue	Kraan	Grúa	Gru	Guindaste
8	245	1mm x-veneér	3276L	Kran	Crane	Kran	Grue	Kraan	Grúa	Gru	Guindaste
8	246	5mm x-veneér	3269L	Kran	Crane	Kran	Grue	Kraan	Grúa	Gru	Guindaste
2	248	1mm x-veneér	3276L	Kran	Crane	Kran	Grue	Kraan	Grúa	Gru	Guindaste
2	249	5mm x-veneér	3269L	Kran	Crane	Kran	Grue	Kraan	Grúa	Gru	Guindaste
2	250	4mm x-veneér	3270L	Kran	Crane	Kran	Grue	Kraan	Grúa	Gru	Guindaste
4	251	1mm x-veneér	3276L	Kran	Crane	Kran	Grue	Kraan	Grúa	Gru	Guindaste
1	252	2mm x-veneér	3273L	Dæk	Deck	Deck	Pont	Dek	Cubierta	Ponte	Convés
2	253	5mm x-veneér	3269L	Skorsten	Funnel	Schornstein	Cheminée	Schoorsteen	Chimenea	Camino	Chaminé
4	254	5mm x-veneér	3269L	Skorsten	Funnel	Schornstein	Cheminée	Schoorsteen	Chimenea	Camino	Chaminé
2	255	5mm x-veneér	3269L	Skorsten	Funnel	Schornstein	Cheminée	Schoorsteen	Chimenea	Camino	Chaminé
2	256	5mm x-veneér	3269L	Skorsten	Funnel	Schornstein	Cheminée	Schoorsteen	Chimenea	Camino	Chaminé
2	257	5mm x-veneér	3269L	Skorsten	Funnel	Schornstein	Cheminée	Schoorsteen	Chimenea	Camino	Chaminé
4	258	5mm x-veneér	3269L	Kran	Crane	Kran	Grue	Kraan	Grúa	Gru	Guindaste
8	259	4mm x-veneér	3270L	Kran	Crane	Kran	Grue	Kraan	Grúa	Gru	Guindaste
4	260	1mm x-veneér	3276L	Forstærkning	Strenghtening	Verstärkung	Renfort	Versterkenen	Refuerzo	Rinforzo	Reforço
2	261	1mm x-veneér	3276L	Bølgebryder	Breakwater	Wellen brecher	Brise lame	Waterbreker	Rompeolas	Frangionde	Amurada interna da prôa
2	262	4mm x-veneér	3270L	Forstærkning	Strenghtening	Verstärkung	Renfort	Versterkenen	Refuerzo	Rinforzo	Reforço
1	263	4mm x-veneér	3270L	Forstærkning	Strenghtening	Verstärkung	Renfort	Versterkenen	Refuerzo	Rinforzo	Reforço
2	264	4mm x-veneér	3270L	Forstærkning	Strenghtening	Verstärkung	Renfort	Versterkenen	Refuerzo	Rinforzo	Reforço
16	265	4mm x-veneér	3270L	Forstærkning	Strenghtening	Verstärkung	Renfort	Versterkenen	Refuerzo	Rinforzo	Reforço
12	266	4mm x-veneér	3270L	Forstærkning	Strenghtening	Verstärkung	Renfort	Versterkenen	Refuerzo	Rinforzo	Reforço
1	267	2mm x-veneér	3273L	Kran	Crane	Kran	Grue	Kraan	Grúa	Gru	Guindaste
2	268	2mm x-veneér	3273L	Ankerspil	Windlass	Ankerspill	Guindeau	Ankerwinch	Chigre de ancla	Argano dell'ancora	Guincho da âncora
1	269	3mm x-veneér	3271L	Klyds	Mooring chock	Klüssen	Ecubiérs	Kluisgat	Galápago	Rinforzo	Tubo do escovém
1	270	3mm x-veneér	3271L	Klyds	Mooring chock	Klüssen	Ecublers	Kluisgat	Galápago	Rinforzo	Tubo do escovém
2	271	2mm x-veneér	3272L	Dæk	Deck	Deck	Pont	Dek	Cubierta	Ponte	Convés
4	272	1mm x-veneér	3276L	Nedgang	Companion	Niedergang	Couroir	Trapafgang	Bajada	Scaletta di boccaporto	Escotilha de descida
2	273	1mm x-veneér	3276L	Nedgang	Companion	Niedergang	Couroir	Trapafgang	Bajada	Scaletta di boccaporto	Escotilha de descida
1	274	5mm x-veneér	3269L	Nedgang	Companion	Niedergang	Couroir	Trapafgang	Bajada	Scaletta di boccaporto	Escotilha de descida
1	275	2mm x-veneér	3272L	Kahyt	Cabin	Kajüte	Cabine	Kajuit	Camarote	Cabina	Cabine
4	276	1mm x-veneér	3276L	Ventilationkanal	Ventilation duct	Lüftungskanal	Une conduite d'aération	Ventilatiekanaal	Conducto de ventilación	Condotti di ventilazione	Duto de ventilação
4	277	5mm x-veneér	3269L	Ventilationkanal	Ventilation duct	Lüftungskanal	Une conduite d'aération	Ventilatiekanaal	Conducto de ventilación	Condotti di ventilazione	Duto de ventilação
2	278	1mm x-veneér	3276L	Ventilationkanal	Ventilation duct	Lüftungskanal	Une conduite d'aération	Ventilatiekanaal	Conducto de ventilación	Condotti di ventilazione	Duto de ventilação
2	279	1mm x-veneér	3276L	Kahyt	Cabin	Kajüte	Cabine	Kajuit	Camarote	Cabina	Cabine
1	280	2mm x-veneér	3273L	Tag	Roof	Dach	Toit	Dak	Teco	Tetto	Teto
1	281	2mm x-veneér	3273L	Tag	Roof	Dach	Toit	Dak	Teco	Tetto	Teto
2	282	1mm x-veneér	3276L	Ventilationkanal	Ventilation duct	Lüftungskanal	Une conduite d'aération	Ventilatiekanaal	Conducto de ventilación	Condotti di ventilazione	Duto de ventilação
1	283	1mm x-veneér	3276L	Ventilationkanal	Ventilation duct	Lüftungskanal	Une conduite d'aération	Ventilatiekanaal	Conducto de ventilación	Condotti di ventilazione	Duto de ventilação
2	284	1mm x-veneér	3276L	Ventilationkanal	Ventilation duct	Lüftungskanal	Une conduite d'aération	Ventilatiekanaal	Conducto de ventilación	Condotti di ventilazione	Duto de ventilação
1	285	1mm x-veneér	3276L	Ventilationkanal	Ventilation duct	Lüftungskanal	Une conduite d'aération	Ventilatiekanaal	Conducto de ventilación	Condotti di ventilazione	Duto de ventilação
10	287	2mm x-veneér	3275L	Ror	Rudder	Ruder	Gouvernail	Roer	Timón	Timone	Leme
2	288	1mm x-veneér	3276L	Ventilationkanal	Ventilation duct	Lüftungskanal	Une conduite d'aération	Ventilatiekanaal	Conducto de ventilación	Condotti di ventilazione	Duto de ventilação
1	289	1mm x-veneér	3276L	Ventilationkanal	Ventilation duct	Lüftungskanal	Une conduite d'aération	Ventilatiekanaal	Conducto de ventilación	Condotti di ventilazione	Duto de ventilação
1	290	1mm x-veneér	3276L	Tag	Roof	Dach	Toit	Dak	Teco	Tetto	Teto
1	291	1mm x-veneér	3276L	Tag	Roof	Dach	Toit	Dak	Teco	Tetto	Teto
5	292	4mm x-veneér	3270L	Ventilations enhed	Ventilation unit	Lüftungsgerät	unité de ventilation	ventilatie-unit	unidad de ventilación	unità di ventilazione	unidade de ventilação
6	293	3mm x-veneér	3271L	Ventilations enhed	Ventilation unit	Lüftungsgerät	unité de ventilation	ventilatie-unit	unidad de ventilación	unità di ventilazione	unidade de ventilação
14	294	1mm x-veneér	3276L	Ventilations enhed	Ventilation unit	Lüftungsgerät	unité de ventilation	ventilatie-unit	unidad de ventilación	unità di ventilazione	unidade de ventilação
14	295	5mm x-veneér	3269L	Ventilations enhed	Ventilation unit	Lüftungsgerät	unité de ventilation	ventilatie-unit	unidad de ventilación	unità di ventilazione	unidade de ventilação

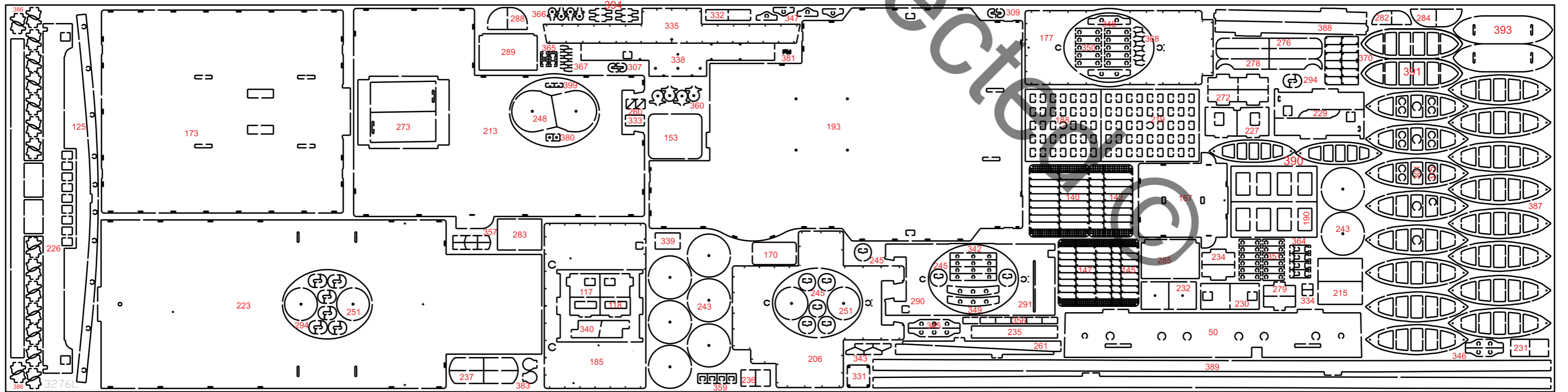
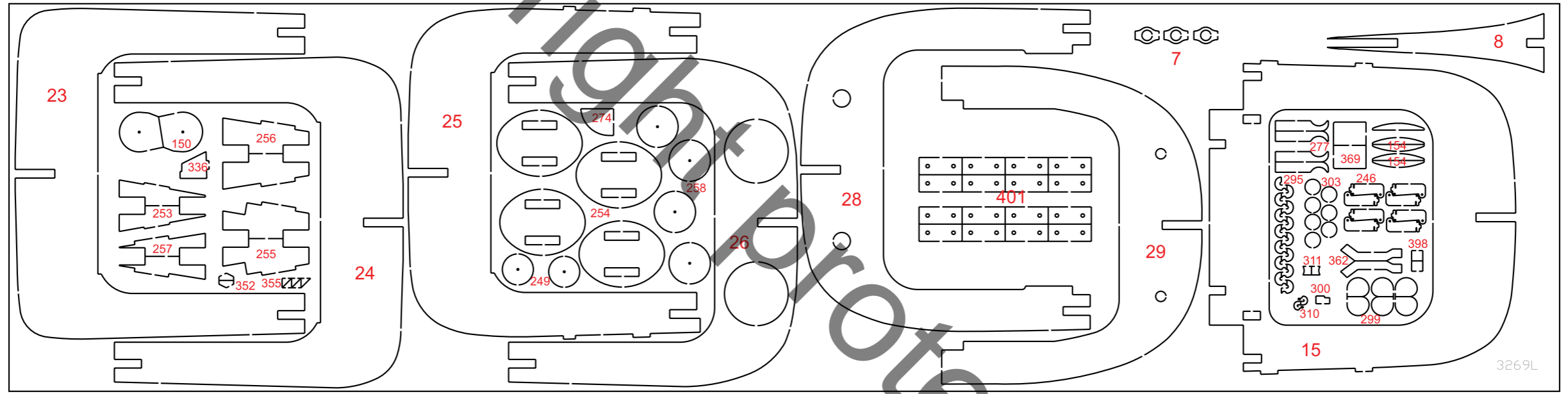
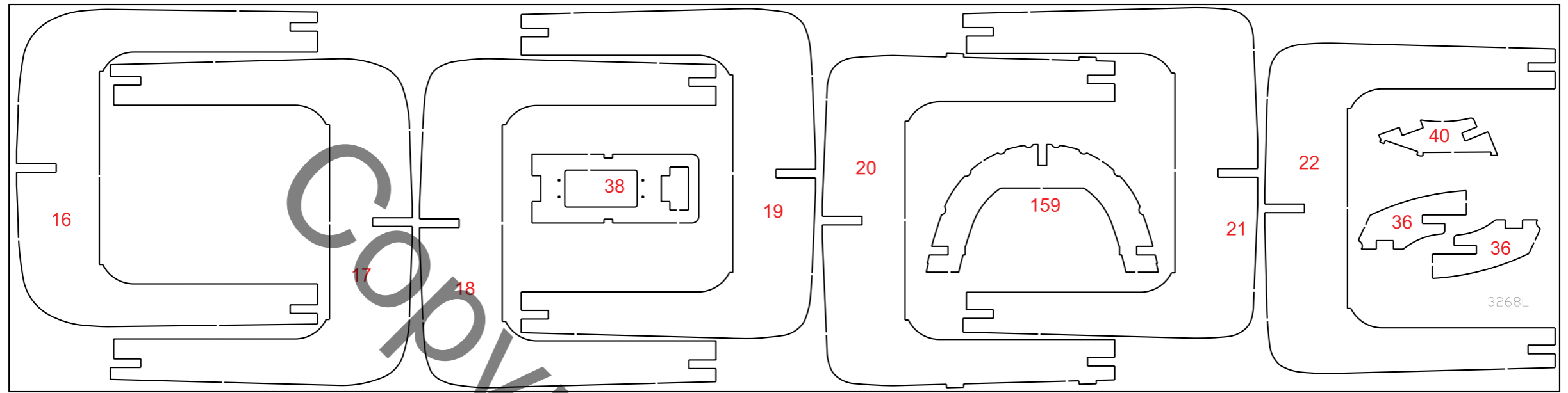
1	296	4mm x-veneér	3270L	Ventilations enhed	Ventilation unit	Lüftungsgerät	unité de ventilation	ventilatie-unit	unidad de ventilación	unità di ventilazione	unidade de ventilação
1	297	3mm x-veneér	3271L	Ventilations enhed	Ventilation unit	Lüftungsgerät	unité de ventilation	ventilatie-unit	unidad de ventilación	unità di ventilazione	unidade de ventilação
1	298	3mm x-veneér	3271L	Ventilations enhed	Ventilation unit	Lüftungsgerät	unité de ventilation	ventilatie-unit	unidad de ventilación	unità di ventilazione	unidade de ventilação
6	299	5mm x-veneér	3269L	Ventilations enhed	Ventilation unit	Lüftungsgerät	unité de ventilation	ventilatie-unit	unidad de ventilación	unità di ventilazione	unidade de ventilação
1	300	5mm x-veneér	3269L	Ventilations enhed	Ventilation unit	Lüftungsgerät	unité de ventilation	ventilatie-unit	unidad de ventilación	unità di ventilazione	unidade de ventilação
5	301	1mm x-veneér	3276L	Ventilations enhed	Ventilation unit	Lüftungsgerät	unité de ventilation	ventilatie-unit	unidad de ventilación	unità di ventilazione	unidade de ventilação
2	302	3mm x-veneér	3271L	Ventilations enhed	Ventilation unit	Lüftungsgerät	unité de ventilation	ventilatie-unit	unidad de ventilación	unità di ventilazione	unidade de ventilação
7	303	5mm x-veneér	3269L	Ventilations enhed	Ventilation unit	Lüftungsgerät	unité de ventilation	ventilatie-unit	unidad de ventilación	unità di ventilazione	unidade de ventilação
7	304	3mm x-veneér	3271L	Ventilations enhed	Ventilation unit	Lüftungsgerät	unité de ventilation	ventilatie-unit	unidad de ventilación	unità di ventilazione	unidade de ventilação
7	305	4mm x-veneér	3270L	Ventilations enhed	Ventilation unit	Lüftungsgerät	unité de ventilation	ventilatie-unit	unidad de ventilación	unità di ventilazione	unidade de ventilação
2	306	2mm x-veneér	3273L	Ventilations enhed	Ventilation unit	Lüftungsgerät	unité de ventilation	ventilatie-unit	unidad de ventilación	unità di ventilazione	unidade de ventilação
2	307	1mm x-veneér	3276L	Ventilations enhed	Ventilation unit	Lüftungsgerät	unité de ventilation	ventilatie-unit	unidad de ventilación	unità di ventilazione	unidade de ventilação
1	308	4mm x-veneér	3270L	Ventilations enhed	Ventilation unit	Lüftungsgerät	unité de ventilation	ventilatie-unit	unidad de ventilación	unità di ventilazione	unidade de ventilação
2	309	1mm x-veneér	3276L	Ventilations enhed	Ventilation unit	Lüftungsgerät	unité de ventilation	ventilatie-unit	unidad de ventilación	unità di ventilazione	unidade de ventilação
2	310	5mm x-veneér	3269L	Ventilations enhed	Ventilation unit	Lüftungsgerät	unité de ventilation	ventilatie-unit	unidad de ventilación	unità di ventilazione	unidade de ventilação
2	311	5mm x-veneér	3269L	Ventilations enhed	Ventilation unit	Lüftungsgerät	unité de ventilation	ventilatie-unit	unidad de ventilación	unità di ventilazione	unidade de ventilação
3	312	4mm x-veneér	3270L	Ventilations enhed	Ventilation unit	Lüftungsgerät	unité de ventilation	ventilatie-unit	unidad de ventilación	unità di ventilazione	unidade de ventilação
14	313	3mm x-veneér	3271L	Ventilations enhed	Ventilation unit	Lüftungsgerät	unité de ventilation	ventilatie-unit	unidad de ventilación	unità di ventilazione	unidade de ventilação
1	314	4mm x-veneér	3270L	Ventilations enhed	Ventilation unit	Lüftungsgerät	unité de ventilation	ventilatie-unit	unidad de ventilación	unità di ventilazione	unidade de ventilação
13	315	1mm x-veneér	3276L	Ventilations enhed	Ventilation unit	Lüftungsgerät	unité de ventilation	ventilatie-unit	unidad de ventilación	unità di ventilazione	unidade de ventilação
9	316	3mm x-veneér	3271L	Ventilations enhed	Ventilation unit	Lüftungsgerät	unité de ventilation	ventilatie-unit	unidad de ventilación	unità di ventilazione	unidade de ventilação
2	317	3mm x-veneér	3271L	Ventilations enhed	Ventilation unit	Lüftungsgerät	unité de ventilation	ventilatie-unit	unidad de ventilación	unità di ventilazione	unidade de ventilação
3	318	4mm x-veneér	3270L	Ventilations enhed	Ventilation unit	Lüftungsgerät	unité de ventilation	ventilatie-unit	unidad de ventilación	unità di ventilazione	unidade de ventilação
2	319	4mm x-veneér	3270L	Ventilations enhed	Ventilation unit	Lüftungsgerät	unité de ventilation	ventilatie-unit	unidad de ventilación	unità di ventilazione	unidade de ventilação
1	320	4mm x-veneér	3270L	Ventilations enhed	Ventilation unit	Lüftungsgerät	unité de ventilation	ventilatie-unit	unidad de ventilación	unità di ventilazione	unidade de ventilação
1	321	2mm x-veneér	3273L	Ventilations enhed	Ventilation unit	Lüftungsgerät	unité de ventilation	ventilatie-unit	unidad de ventilación	unità di ventilazione	unidade de ventilação
3	322	4mm x-veneér	3270L	Ventilations enhed	Ventilation unit	Lüftungsgerät	unité de ventilation	ventilatie-unit	unidad de ventilación	unità di ventilazione	unidade de ventilação
1	323	4mm x-veneér	3270L	Ventilations enhed	Ventilation unit	Lüftungsgerät	unité de ventilation	ventilatie-unit	unidad de ventilación	unità di ventilazione	unidade de ventilação
5	324	3mm x-veneér	3271L	Ventilations enhed	Ventilation unit	Lüftungsgerät	unité de ventilation	ventilatie-unit	unidad de ventilación	unità di ventilazione	unidade de ventilação
1	325	2mm x-veneér	3273L	Hjælpeestykke	Auxiliary piece	Hilfsstücke	Pièce annexes	Vulstukken	Trozo de ayuda	Pezzo ausiliario	Peças auxiliares
4	326	4mm x-veneér	3270L	Ventilations enhed	Ventilation unit	Lüftungsgerät	unité de ventilation	ventilatie-unit	unidad de ventilación	unità di ventilazione	unidade de ventilação
1	327	4mm x-veneér	3270L	Ventilations enhed	Ventilation unit	Lüftungsgerät	unité de ventilation	ventilatie-unit	unidad de ventilación	unità di ventilazione	unidade de ventilação
1	328	4mm x-veneér	3270L	Tag	Roof	Dach	Toit	Dak	Teco	Tetto	Teto
1	329	2mm x-veneér	3275L	Kahyt	Cabin	Kajüte	Cabine	Kajuit	Camarote	Cabina	Cabine
1	330	2mm x-veneér	3275L	Kahyt	Cabin	Kajüte	Cabine	Kajuit	Camarote	Cabina	Cabine
1	331	1mm x-veneér	3276L	Platform	Platform	Plattform	Plateforme	Platform	Plataforma	Piattaforma	Plataforma
2	332	1mm x-veneér	3276L	Platform	Platform	Plattform	Plateforme	Platform	Plataforma	Piattaforma	Plataforma
1	333	1mm x-veneér	3276L	Platform	Platform	Plattform	Plateforme	Platform	Plataforma	Piattaforma	Plataforma
2	334	1mm x-veneér	3276L	Platform	Platform	Plattform	Plateforme	Platform	Plataforma	Piattaforma	Plataforma
1	335	1mm x-veneér	3276L	Docking bro	Docking bridge	Docking-Brücke	Pont d'accueil	Docking brug	Puente de acoplamiento	Ponte di attracco	Ponte Docking
1	336	5mm x-veneér	3269L	Nedgang	Companion	Niedergang	Couloir	Trapafgang	Bajada	Scaletta di boccaporto	Escotilha de descida
2	337	4mm x-veneér	3270L	Ventilationkanal	Ventilation duct	Lüftungskanal	Une conduite d'aération	Ventilatiekanaal	Conducto de ventilación	Condotti di ventilazione	Duto de ventilação
1	338	1mm x-veneér	3276L	Docking bro	Docking bridge	Docking-Brücke	Pont d'accueil	Docking brug	Puente de acoplamiento	Ponte di attracco	Ponte Docking
1	339	1mm x-veneér	3276L	Docking bro	Docking bridge	Docking-Brücke	Pont d'accueil	Docking brug	Puente de acoplamiento	Ponte di attracco	Ponte Docking
2	340	1mm x-veneér	3276L	Docking bro	Docking bridge	Docking-Brücke	Pont d'accueil	Docking brug	Puente de acoplamiento	Ponte di attracco	Ponte Docking
2	341	4mm x-veneér	3270L	Skylight	Skylight	Oberlicht	Claire voie	Bovenlicht	Lumbrera	Osteriggio	Clarabóia
4	342	1mm x-veneér	3276L	Skylight	Skylight	Oberlicht	Claire voie	Bovenlicht	Lumbrera	Osteriggio	Clarabóia
4	343	1mm x-veneér	3276L	Skylight	Skylight	Oberlicht	Claire voie	Bovenlicht	Lumbrera	Osteriggio	Clarabóia
2	344	2mm x-veneér	3273L	Skylight	Skylight	Oberlicht	Claire voie	Bovenlicht	Lumbrera	Osteriggio	Clarabóia
2	345	1mm x-veneér	3276L	Pullert-fundament	Bollard-Base	Pollertunterlage	Bitte d'arrimage	Bolder-fundament	Bitones	Base del bitta	Poste de amarração/base
2	346	1mm x-veneér	3276L	Pullert-fundament	Bollard-Base	Pollertunterlage	Bitte d'arrimage	Bolder-fundament	Bitones	Base del bitta	Poste de amarração/base

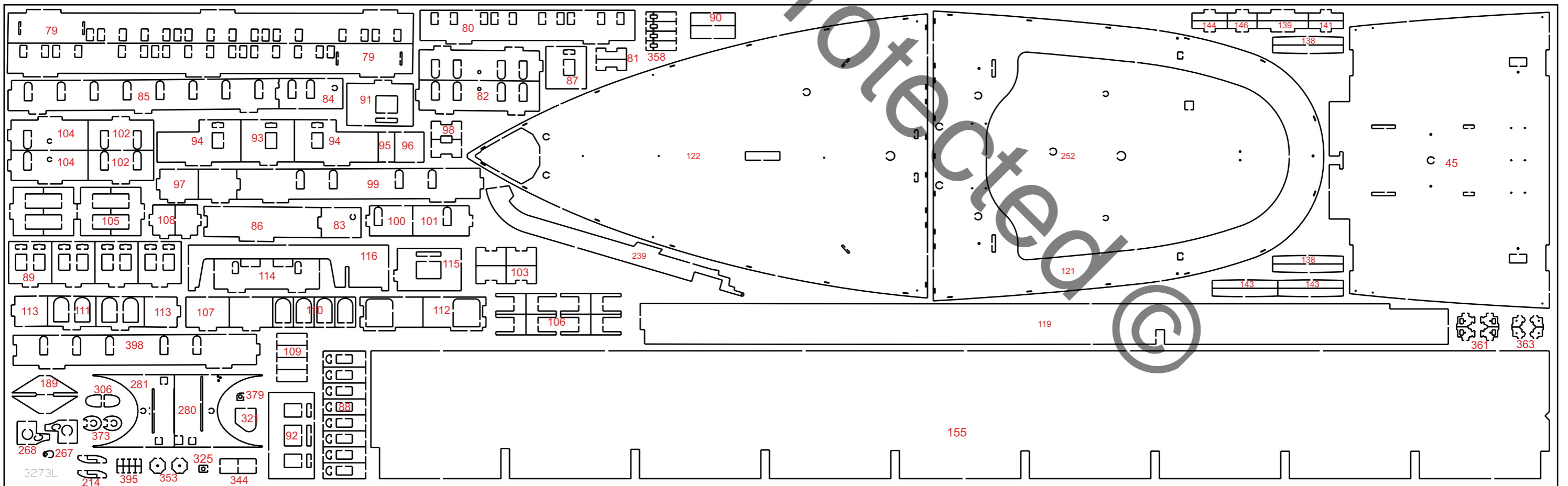
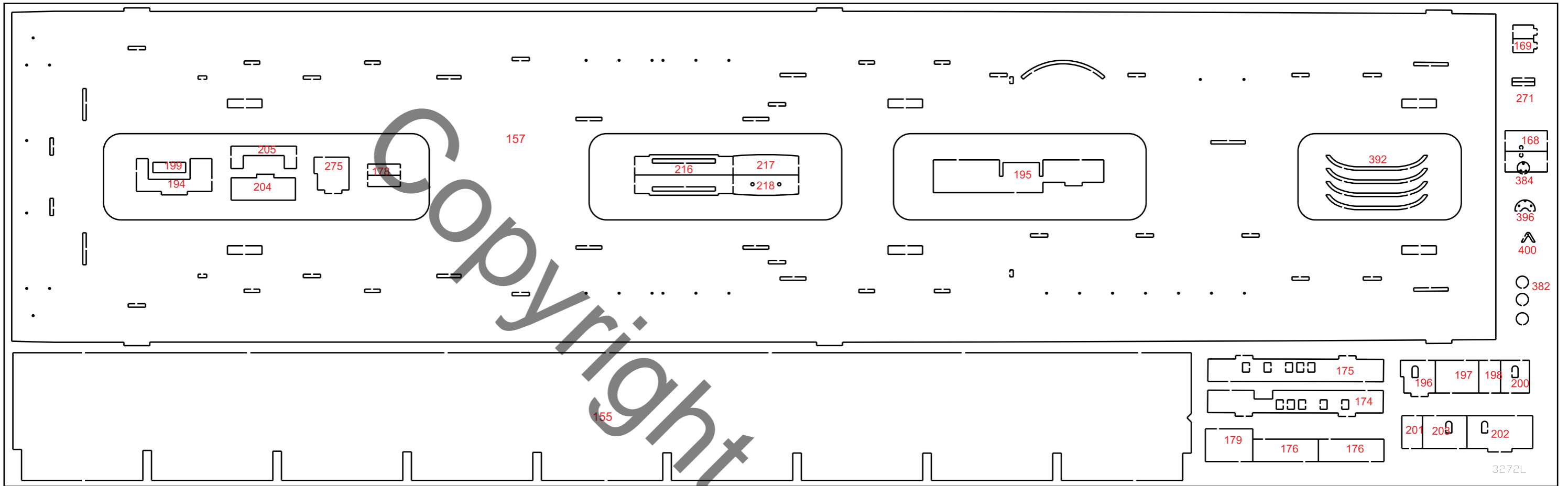
4	347	1mm x-veneér	3276L	Pullert-fundament	Bollard-Base	Pollertunterlage	Bitte d'arramage	Bolder-fundament	Bitones	Base del bitta	Poste de amarração/base
2	348	1mm x-veneér	3276L	Pullert-fundament	Bollard-Base	Pollertunterlage	Bitte d'arramage	Bolder-fundament	Bitones	Base del bitta	Poste de amarração/base
2	349	1mm x-veneér	3276L	Pullert-fundament	Bollard-Base	Pollertunterlage	Bitte d'arramage	Bolder-fundament	Bitones	Base del bitta	Poste de amarração/base
10	350	1mm x-veneér	3276L	Pullert-fundament	Bollard-Base	Pollertunterlage	Bitte d'arramage	Bolder-fundament	Bitones	Base del bitta	Poste de amarração/base
12	351	1mm x-veneér	3276L	Pullert-fundament	Bollard-Base	Pollertunterlage	Bitte d'arramage	Bolder-fundament	Bitones	Base del bitta	Poste de amarração/base
2	352	5mm x-veneér	3269L	Skylight	Skylight	Oberlicht	Claire voie	Bovenlicht	Lumbrera	Osteriggio	Clarabóia
2	353	2mm x-veneér	3273L	Ankerspil	Windlass	Ankerspill	Guindeau	Ankerwinch	Chigre de ancla	Argano dell'ancora	Guincho da âncora
2	354	4mm x-veneér	3270L	Ankerspil	Windlass	Ankerspill	Guindeau	Ankerwinch	Chigre de ancla	Argano dell'ancora	Guincho da âncora
5	355	5mm x-veneér	3269L	Fragt luge	Cargo hatch	Fracht luke	Ecoutille de chargement	Cargo luik	Escotilla de carga	Cargo portello	carga escotilha
6	356	1mm x-veneér	3276L	Spil	Winch	Winde	Treuil	Winch	Chigre	Argano	Guincho
6	357	1mm x-veneér	3276L	Spil	Winch	Winde	Treuil	Winch	Chigre	Argano	Guincho
4	358	2mm x-veneér	3273L	Spil	Winch	Winde	Treuil	Winch	Chigre	Argano	Guincho
4	359	1mm x-veneér	3276L	Spil	Winch	Winde	Treuil	Winch	Chigre	Argano	Guincho
4	360	1mm x-veneér	3276L	Spil	Winch	Winde	Treuil	Winch	Chigre	Argano	Guincho
4	361	2mm x-veneér	3273L	Spil	Winch	Winde	Treuil	Winch	Chigre	Argano	Guincho
2	362	5mm x-veneér	3269L	Ventilationkanal	Ventilation duct	Lüftungskanal	Une conduite d'aération	Ventilatiekanaal	Conducto de ventilación	Condotti di ventilazione	Duto de ventilação
4	363	2mm x-veneér	3273L	Spil	Winch	Winde	Treuil	Winch	Chigre	Argano	Guincho
4	364	1mm x-veneér	3276L	Spil	Winch	Winde	Treuil	Winch	Chigre	Argano	Guincho
4	365	1mm x-veneér	3276L	Spil	Winch	Winde	Treuil	Winch	Chigre	Argano	Guincho
4	366	1mm x-veneér	3276L	Spil	Winch	Winde	Treuil	Winch	Chigre	Argano	Guincho
8	367	1mm x-veneér	3276L	Spil	Winch	Winde	Treuil	Winch	Chigre	Argano	Guincho
8	368	1mm x-veneér	3276L	Spil	Winch	Winde	Treuil	Winch	Chigre	Argano	Guincho
2	369	5mm x-veneér	3269L	Fragt luge	Cargo hatch	Fracht luke	Ecoutille de chargement	Cargo luik	Escotilla de carga	Cargo portello	carga escotilha
2	370	1mm x-veneér	3276L	Fragt luge	Cargo hatch	Fracht luke	Ecoutille de chargement	Cargo luik	Escotilla de carga	Cargo portello	carga escotilha
3	371	4mm x-veneér	3270L	Kabelrulle	Wire reel	Kabeltrommeln	Bobines de câble	Kabelhaspels	Carretes de cable	Bobine di cavo	bobinas de cabo
1	372	3mm x-veneér	3271L	Kabelrulle	Wire reel	Kabeltrommeln	Bobines de câble	Kabelhaspels	Carretes de cable	Bobine di cavo	bobinas de cabo
2	373	2mm x-veneér	3273L	Ankerspil	Windlass	Ankerspill	Guindeau	Ankerwinch	Chigre de ancla	Argano dell'ancora	Guincho da âncora
2	374	4mm x-veneér	3270L	Ankerspil	Windlass	Ankerspill	Guindeau	Ankerwinch	Chigre de ancla	Argano dell'ancora	Guincho da âncora
1	375	4mm x-veneér	3270L	Ventilationkanal	Ventilation duct	Lüftungskanal	Une conduite d'aération	Ventilatiekanaal	Conducto de ventilación	Condotti di ventilazione	Duto de ventilação
3	376	3mm x-veneér	3271L	Ventil	Vent	Lüfter	Manche à air	Luchtkoker	Vavula	Valvola	Respiradouro
1	377	4mm x-veneér	3270L	Ventilationkanal	Ventilation duct	Lüftungskanal	Une conduite d'aération	Ventilatiekanaal	Conducto de ventilación	Condotti di ventilazione	Duto de ventilação
3	378	4mm x-veneér	3270L	Ventil	Vent	Lüfter	Manche à air	Luchtkoker	Vavula	Valvola	Respiradouro
1	379	2mm x-veneér	3273L	Ventilations enhed	Ventilation unit	Lüftungsgerät	unité de ventilation	ventilatie-unit	unidad de ventilación	unità di ventilazione	unidade de ventilação
2	380	1mm x-veneér	3276L	Pejleskive	Pelorus	Peilscheibe	Taximètre	Pelorus	Taximéto	Peloro	Pelorus
2	381	1mm x-veneér	3276L	Pejleskive	Pelorus	Peilscheibe	Taximètre	Pelorus	Taximéto	Peloro	Pelorus
3	382	2mm x-veneér	3272L	Vandtank	Water container	Wasserbehälter	Contenant de l'eau	Waterreservoir	Depósito de agua	Contentitore dell'acqua	Recipiente de água
2	383	1mm x-veneér	3276L	Vandtank	Water container	Wasserbehälter	Contenant de l'eau	Waterreservoir	Depósito de agua	Contentitore dell'acqua	Recipiente de água
1	384	2mm x-veneér	3272L	Vandtank	Water container	Wasserbehälter	Contenant de l'eau	Waterreservoir	Depósito de agua	Contentitore dell'acqua	Recipiente de água
2	385	3mm x-veneér	3271L	Kasse	Box	Kiste	Caisse	Kist	Caja	Cassa	Baú
32	386	1mm x-veneér	3276L	Bedding	Slip	Helling	Cale	Standaard	Grada	Supporto	Apoio
16	387	1mm x-veneér	3276L	Redningsbåd	Life boat	Rettungsboot	Chaloupe ponté	Reddingsboot	Bote salvavida	Battello di salvataggio	Barco salva-vidas
2	388	1mm x-veneér	3276L	Beklædning	Plankingstrips	Beplankung	Baguettes de bordé	Rompbekleding	Listónes de forro	Listelli fasciame	Tiras
2	389	1mm x-veneér	3276L	Beklædning	Plankingstrips	Beplankung	Baguettes de bordé	Rompbekleding	Listónes de forro	Listelli fasciame	Tiras
2	390	1mm x-veneér	3276L	Redningsbåd	Life boat	Rettungsboot	Chaloupe ponté	Reddingsboot	Bote salvavida	Battello di salvataggio	Barco salva-vidas
2	391	1mm x-veneér	3276L	Redningsbåd	Life boat	Rettungsboot	Chaloupe ponté	Reddingsboot	Bote salvavida	Battello di salvataggio	Barco salva-vidas
4	392	2mm x-veneér	3272L	Redningsbåd	Life boat	Rettungsboot	Chaloupe ponté	Reddingsboot	Bote salvavida	Battello di salvataggio	Barco salva-vidas
2	393	1mm x-veneér	3276L	Redningsbåd	Life boat	Rettungsboot	Chaloupe ponté	Reddingsboot	Bote salvavida	Battello di salvataggio	Barco salva-vidas
4	394	1mm x-veneér	3276L	Redningsbåd	Life boat	Rettungsboot	Chaloupe ponté	Reddingsboot	Bote salvavida	Battello di salvataggio	Barco salva-vidas
8	395	2mm x-veneér	3273L	Kran	Crane	Kran	Grue	Kraan	Grúa	Gru	Guindaste
1	396	2mm x-veneér	3272L	Udkigspost	Lookout	Ausgucke	affût poste	Uitkijkpost			
1	397	3mm x-veneér	3271L	Ekstern Marconi	External Marconi	Externe Marconi	Marconi externe	Externe Marconi	Marconi externo	Esterna Marconi	Marconi externo

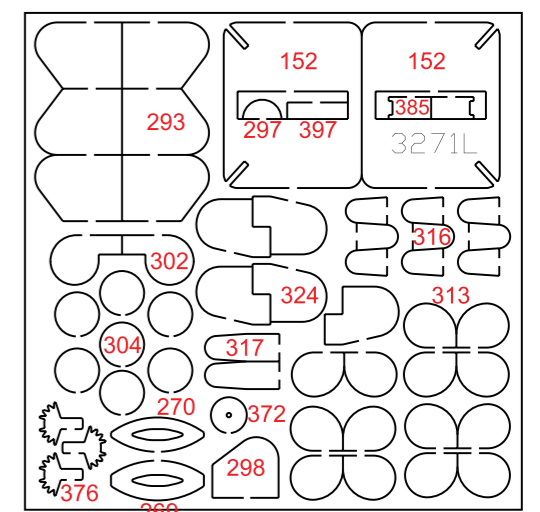
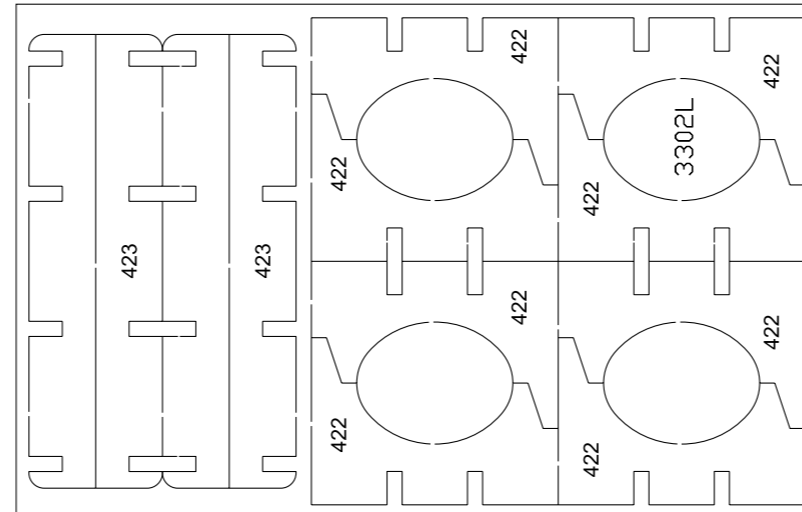
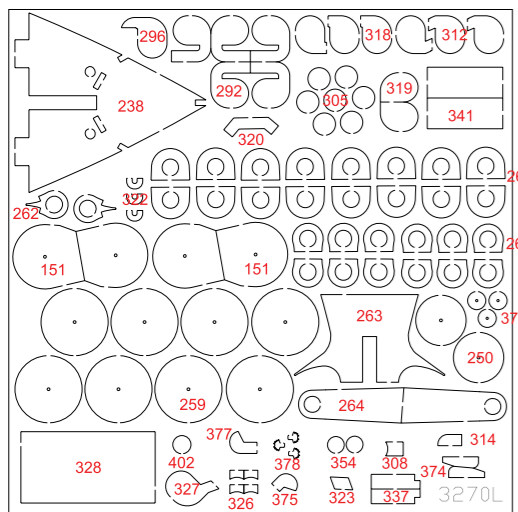
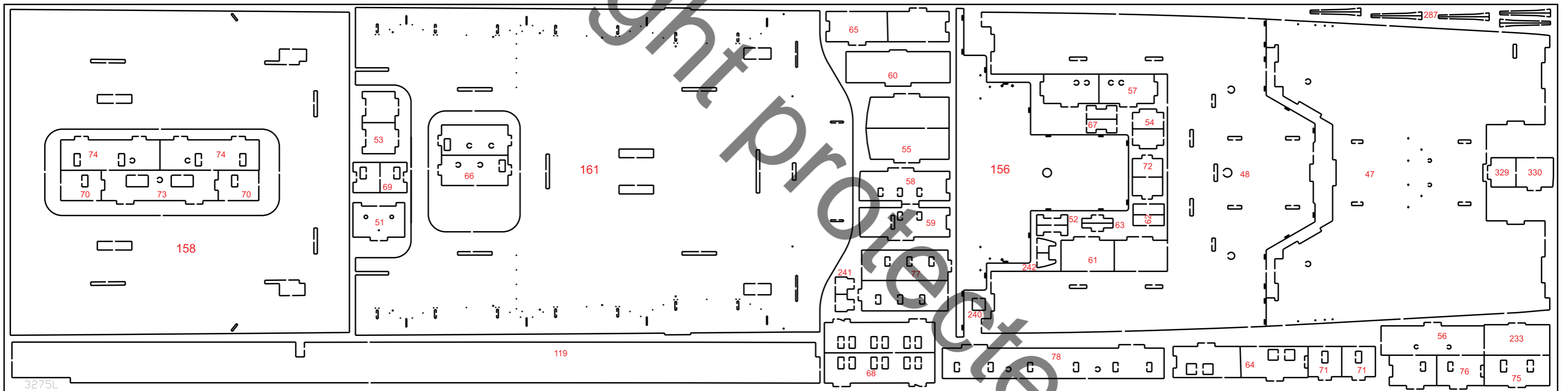
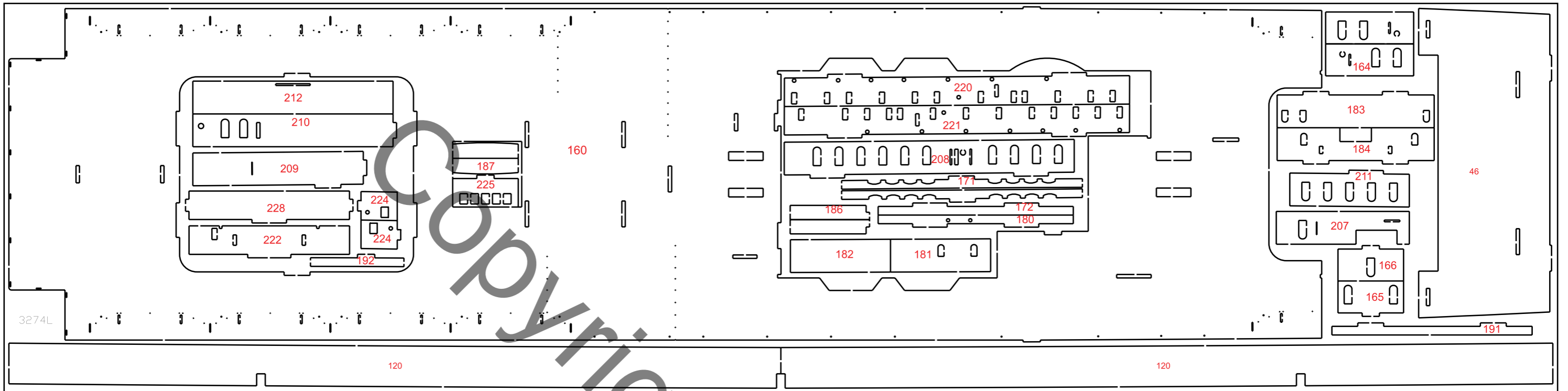
2	398	5mm x-veneér	3269L	Kasse	Box	Kiste	Caisse	Kist	Caja	Cassa	Baú
2	399	1mm x-veneér	3276L	Kasse	Box	Kiste	Caisse	Kist	Caja	Cassa	Baú
1	400	2mm x-veneér	3272L	Forstærkning	Strengthening	Verstärkung	Renfort	Versterkenen	Refuerzo	Rinforzo	Reforço
16	401	5mm x-veneér	3269L	Hjælpeestykke	Auxiliary piece	Hilfsstücke	Pièce annexes	Vulstukken	Trozo de ayuda	Pezzo ausiliario	Peças auxiliares
1	402	4mm x-veneér	3270L	Ventil	Vent	Lüfter	Manche á air	Luchtkoker	Vavula	Valvola	Respiradouro
2	403	0,8mm	3278L-1+2	Beklædning	Plankingstrips	Beplankung	Baguettes de bordé	Rompbekleding	Listónes de forro	Listelli fasciame	Tiras
2	404	0,8mm	3278L-1	Beklædning	Plankingstrips	Beplankung	Baguettes de bordé	Rompbekleding	Listónes de forro	Listelli fasciame	Tiras
2	405	0,8mm	3278L-2	Beklædning	Plankingstrips	Beplankung	Baguettes de bordé	Rompbekleding	Listónes de forro	Listelli fasciame	Tiras
2	406	0,8mm	3278L-1	Beklædning	Plankingstrips	Beplankung	Baguettes de bordé	Rompbekleding	Listónes de forro	Listelli fasciame	Tiras
4	407	0,8mm	3278L-2	Beklædning	Plankingstrips	Beplankung	Baguettes de bordé	Rompbekleding	Listónes de forro	Listelli fasciame	Tiras
2	408	0,8mm	3278L-1	Beklædning	Plankingstrips	Beplankung	Baguettes de bordé	Rompbekleding	Listónes de forro	Listelli fasciame	Tiras
4	409	0,8mm	3278L-2	Beklædning	Plankingstrips	Beplankung	Baguettes de bordé	Rompbekleding	Listónes de forro	Listelli fasciame	Tiras
2	410	Ø5x365mm	Basswood	Rundstok	Roundstick	Rundstab	Baguette ronde	Rondhout	Barra reronda	Tondino (listello)	Cilindro de madeira
1	411	Ø4x13mm	Basswood	Rundstok	Roundstick	Rundstab	Baguette ronde	Rondhout	Barra reronda	Tondino (listello)	Cilindro de madeira
1	412	Ø3x155mm	Basswood	Rundstok	Roundstick	Rundstab	Baguette ronde	Rondhout	Barra reronda	Tondino (listello)	Cilindro de madeira
1	413	Ø2x155mm	Basswood	Rundstok	Roundstick	Rundstab	Baguette ronde	Rondhout	Barra reronda	Tondino (listello)	Cilindro de madeira
88	414	2x8x880mm	Abachi	Liste	Strip	Leisten	Baguette	Strip	Listón	Listello	Tira
18	415	2x2x550mm	Abachi	Liste	Strip	Leisten	Baguette	Strip	Listón	Listello	Tira
2	416	2x5x650mm	Abachi	Liste	Strip	Leisten	Baguette	Strip	Listón	Listello	Tira
2	417	1,5x1,5x560mm	Mahogany	Liste	Strip	Leisten	Baguette	Strip	Listón	Listello	Tira
1	418	0,7x2x275mm	Annegré	Liste	Strip	Leisten	Baguette	Strip	Listón	Listello	Tira
1	419	0,7x1x200mm	Annegré	Liste	Strip	Leisten	Baguette	Strip	Listón	Listello	Tira
4	420	0,7x2x550mm	Mahogany	Liste	Strip	Leisten	Baguette	Strip	Listón	Listello	Tira
6	421	0,7x1x450mm	Mahogany	Liste	Strip	Leisten	Baguette	Strip	Listón	Listello	Tira
8	422	5mm x-veneér	3302L	Værktøj, skorsten	Tools, funnel	Werkzeuge, Schornstein	Outils, cheminée	Gereedschappen, schoorsteen	Herramientas, chimenea	Strumenti, camino	Ferramentas, chaminé
4	423	5mm x-veneér	3302L	Værktøj, skorsten	Tools, funnel	Werkzeuge, Schornstein	Outils, cheminée	Gereedschappen, schoorsteen	Herramientas, chimenea	Strumenti, camino	Ferramentas, chaminé
1	424	110x250mm	White	Presenning	Tarpaulin	Presenning	Bâche	Dekzeil	Tela impermeable	Tela olona	Lona do bote
20	425	2x6x880mm	Abachi	Liste	Strip	Leisten	Baguette	Strip	Listón	Listello	Tira
1	F 22a	0,5x2500mm	Copper	Kobbertråd	Copperthread	Kupferdraht	Fils de cuivre	Koperdraad	Alambre de cable	Filo in rame	Fio de cobre
1	B2-33	ø3x3mm	Brass	Radio telegraf	Radio telegraph	Radio-Telegraphen	Radio télégraphe	Radio telegraaf	Radio telégrafo	Radio telegrafo	Rádio telégrafo
3	F 37	28x15x7mm	Plastic	Anker	Anchor	Anker	Ancre	Anker	Ancla	Ancora	Ferro
3	F 37-1	3x5x34mm	Plastic	Ankerstok	Stock	Stock	Jas	Stok	Cepo	Ceppo	Ceppo de ferro
8	F 39	ø1x250mm	Brass	Messingtråd	Brasswire	Messingdraht	Fils de laiton	Messingdraad	Hilo de latón	Filo in ottone	Fio de latão
1	F 56	ø5x5,5mm	Brass	Klokke	Bell	Glocke	Cloche	Scheepsbel	Campanilla	Campana	Sino
1	F 70	0,2mm x10m		Rigningstråd	Rigging thread	Takelgarn	Fil de grément	Takelgaren	Hilo de oparejo	Filo per manovre	Linha de cordame
1	F71	0,5mm x35m		Rigningstråd	Rigging thread	Takelgarn	Fil de grément	Takelgaren	Hilo de oparejo	Filo per manovre	Linha de cordame
1	F 76	270mm	Brass	Ankerkæde	Anchorchain	Ankerkette	Chaîne d'Ancre	Ankerketting	Cadena de ancla	Catena delle ancore	Corrente da âncora
32	F 330	ø1x10mm	Brass	Søm	Brads	Nägel	Clous	Spijkertjes	Clavo	Chiodi	Prendedor
4	F 378	ø4x1,5mm	Brass	Koniske skive	Conical Disk	Konische Scheibe	Disque conique	Conische schijf	Disco conico	Disco conico	Disco cônico
2	F 379	ø5x1,8mm	Brass	Koniske skive	Conical Disk	Konische Scheibe	Disque conique	Conische schijf	Disco conico	Disco conico	Disco cônico
1	F 409	ø1,5x250mm	ø1,5mm	Messingtråd	Brasswire	Messingdraht	Fils de laiton	Messingdraad	Hilo de latón	Filo in ottone	Fio de latão
1	F 410	ø2x250mm	ø2mm	Messingtråd	Brasswire	Messingdraht	Fils de laiton	Messingdraad	Hilo de latón	Filo in ottone	Fio de latão
16	F 374	ø4mm	Brass	Rulle	Pulley	Rolle	Poulies	Rollen	Rodillos	Puleggia	Polia
5	F 547	ø3x250mm	Brass	Messingrør	Brass pipes	Messingrohr	Tuyaux en laiton	Messingbuis	Tubo de latón	Tubo di ottone	Tubo de latão
2	F 616	ø4x4mm	Brass	Pullert	Bollard	Poller	Bitte d'amarrage	Bolder	Bitones	Bitta	Poste de amarração
1	F650	ø2x9mm	Brass	Messingrør	Brass pipes	Messingrohr	Tuyaux en laiton	Messingbuis	Tubo de latón	Tubo di ottone	Tubo de latão
1	F 653-18	ø4x180mm	Brass	Messingrør	Brass pipes	Messingrohr	Tuyaux en laiton	Messingbuis	Tubo de latón	Tubo di ottone	Tubo de latão
1	F 654R	ø45mm	M4	Skrue	Propeller	Schiffsschraube	Hélice	Schroet	Hélice	Elica	Hélice
1	F 654L	ø45mm	M4	Skrue	Propeller	Schiffsschraube	Hélice	Schroet	Hélice	Elica	Hélice
7	F 663	0,8x250mm	Brass	Messingtråd	Brasswire	Messingdraht	Fils de laiton	Messingdraad	Hilo de latón	Filo in ottone	Fio de latão
113	F 664	11mm	Copper	Øjebolt	Eye bolt	Augenbolzen	Pitons	Oogbauten	Pernos de cáncamo	Bullone ad occhio	Ferrolho

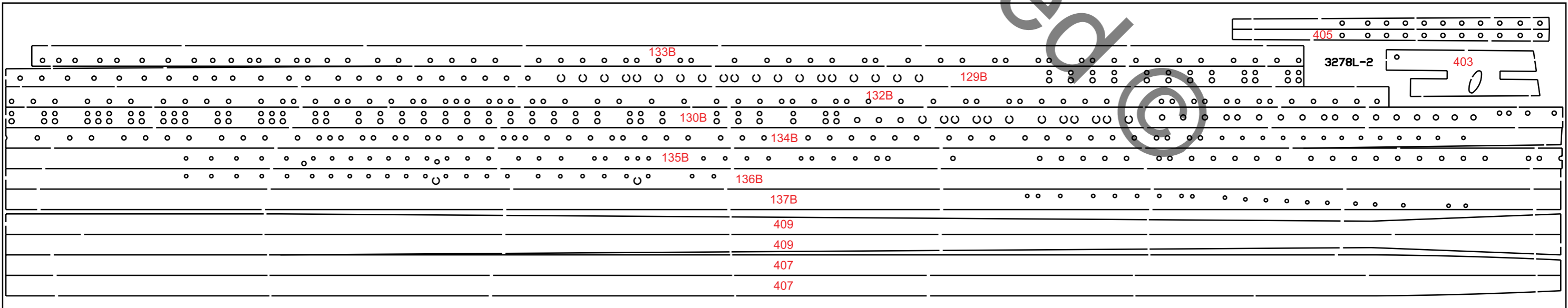
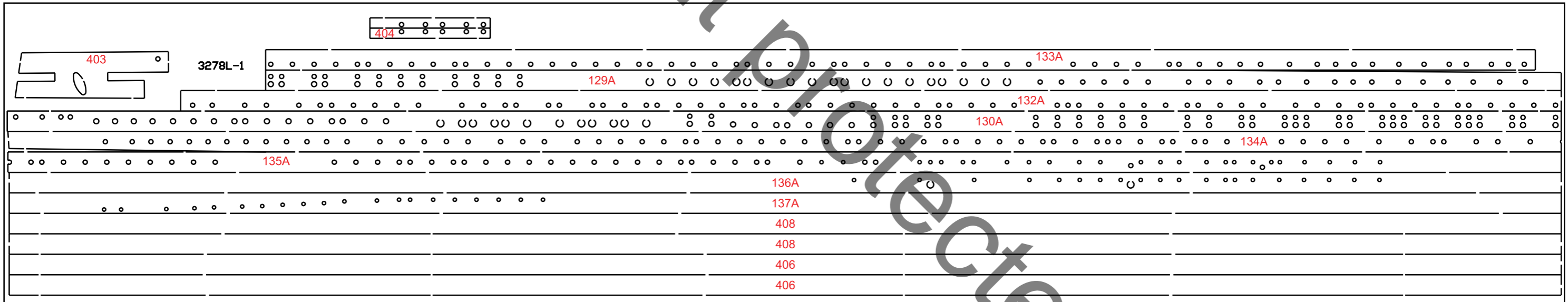
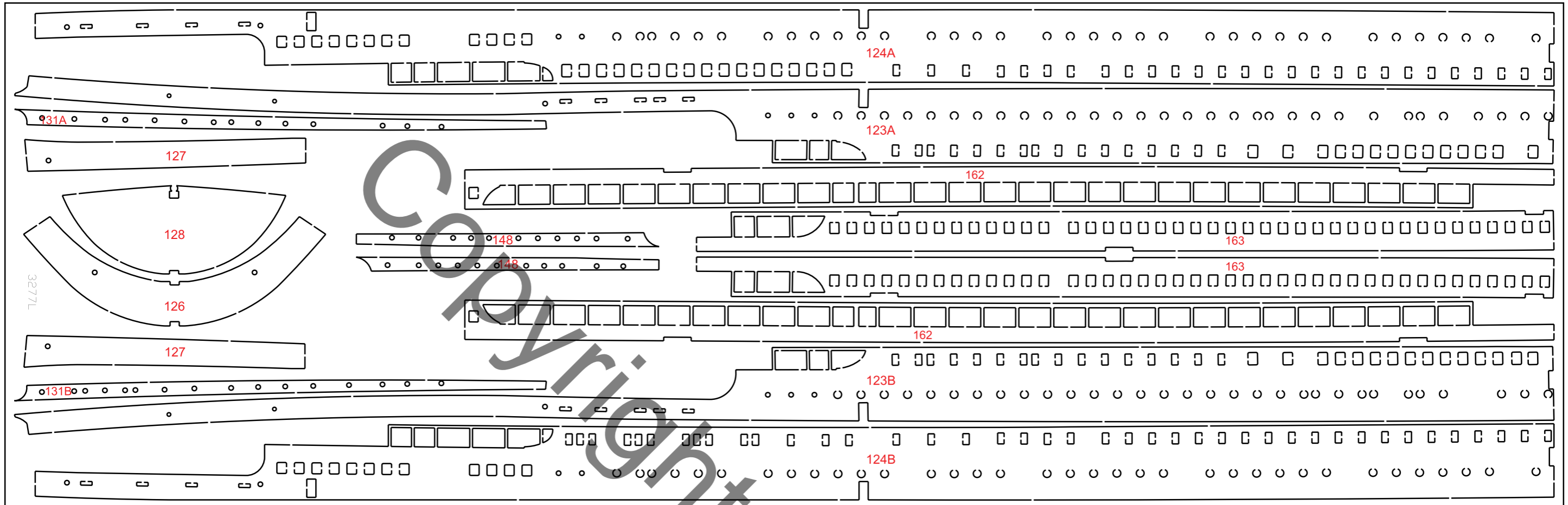
14	F 667	ø6mm	Brass	Spilkop	Warping drum	Spillkopf	Poupée	Verhaalkop	Tambor	Testa argano	Tambor de espia
4	F 918	Ø2x2mm	Brass	Ring	Ring	Ring	Anneau	Ring	Anillo	Anello	Anel
1	F 922	Ø3x2mm	Brass	Ring	Ring	Ring	Anneau	Ring	Anillo	Anello	Anel
2	F 966	ø6x408mm	Brass	Skrueaksel	Propeller shaft	Stevenroller	Abre porte	Schroefas	Je de helice	Albero porta-elica	Eixo da hélice
1	F 967	24x147,25mm	Brass	Rorstamme	Rudder stock	Ruderstamm	Arbre étambot de	Roerkoning	Tronco del timon	Tronco del timone	Suporte do timão
2	F 968	ø2,5x8,3mm	Brass	Pullert	Bollard	Poller	Bitte d'amarrage	Bolder	Bitones	Bitta	Poste de amarração
2	F 969	10x15x55mm	Plastic	Redningsbåd	Life boat	Rettungsboot	Chaloupe ponté	Reddingsboot	Bote salvavida	Battello di salvataggio	Barco salva-vidas
16	F 970	12,5x19,5x65mm	Plastic	Redningsbåd	Life boat	Rettungsboot	Chaloupe ponté	Reddingsboot	Bote salvavida	Battello di salvataggio	Barco salva-vidas
2	F 971	ø4,4x4,3mm	Brass	Ventil	Vent	Lüfter	Manche à air	Luchtoker	Válvula	Valvola	Respiradouro
11	F 972	ø5,5x5,25mm	Brass	Ventil	Vent	Lüfter	Manche à air	Luchtoker	Válvula	Valvola	Respiradouro
10	F 973	ø6,5x6,3mm	Brass	Ventil	Vent	Lüfter	Manche à air	Luchtoker	Válvula	Valvola	Respiradouro
7	F 974	ø8,5x7,75mm	Brass	Ventil	Vent	Lüfter	Manche à air	Luchtoker	Válvula	Valvola	Respiradouro
11	F 975	2,9x3,6mm	Brass	Ventil	Vent	Lüfter	Manche à air	Luchtoker	Válvula	Valvola	Respiradouro
6	F 976	4x5,6mm	Brass	Ventil	Vent	Lüfter	Manche à air	Luchtoker	Válvula	Valvola	Respiradouro
28	F 977	ø6x7,4mm	Brass	Motor	Engine	Motor	Moteur	Motor	Motor	Motore	Motor
13	F 978	ø4,8x6,4mm	Brass	Motor	Engine	Motor	Moteur	Motor	Motor	Motore	Motor
1	F 979	ø2,3x7,7mm	Brass	Kompas	Compass	Kompass	Compas	Kompas	Brújula	Bussola	Compasso
1	F 980	ø2,3x6,2mm	Brass	Ratsojle	Wheel column	Steuersäule	Colonne de Roue	Stuurwiel zuil	Columna de volante	Supporto ruota	Suporte do timão
2	F 981	ø3,7x4mm	Brass	Maskintelegraf	Engine telegraph	Maschinentelegraf	Moteur télégraphe	Motortelegraaf	Telégrafo de máquinas	Telegrafo di macchina	Motor de telégrafo
2	F 982	ø3,6x6,1mm	Brass	Maskintelegraf	Engine telegraph	Maschinentelegraf	Moteur télégraphe	Motortelegraaf	Telégrafo de máquinas	Telegrafo di macchina	Motor de telégrafo
14	F 983	ø4,2x3mm	Brass	Spilkop	Warping drum	Spillkopf	Poupée	Verhaalkop	Tambor	Testa argano	Tambor de espia
1	F 984	ø3,5x9,85mm	Brass	Kompas	Compass	Kompass	Compas	Kompas	Brújula	Bussola	Compasso
1	F 985	ø8x6,5mm	Brass	Ventil	Vent	Lüfter	Manche à air	Luchtoker	Válvula	Valvola	Respiradouro
3	F 986	ø4x3mm	Brass	Ventil	Vent	Lüfter	Manche à air	Luchtoker	Válvula	Valvola	Respiradouro
1	F 987	428x285x0,2mm	Brass	Ætseplade	Etching plate	Ätzplatte	Planche gravée	Etsplaat	Placa de corrosion	Lastra per incisione	Placa de corrosão
1	F 988	428x142,5x0,2mm	Brass	Ætseplade	Etching plate	Ätzplatte	Planche gravée	Etsplaat	Placa de corrosion	Lastra per incisione	Placa de corrosão
1	F 989	298x90x0,5mm	Brass	Ætseplade	Etching plate	Ätzplatte	Planche gravée	Etsplaat	Placa de corrosion	Lastra per incisione	Placa de corrosão
24	F 990	ø4x2,8mm	Brass	Pullert	Bollard	Poller	Bitte d'amarrage	Bolder	Bitones	Bitta	Poste de amarração
24	F 991	ø4,5x6,65mm	Brass	Pullert	Bollard	Poller	Bitte d'amarrage	Bolder	Bitones	Bitta	Poste de amarração
20	F 992	ø5,2x7,15mm	Brass	Pullert	Bollard	Poller	Bitte d'amarrage	Bolder	Bitones	Bitta	Poste de amarração
8	F 993	ø8,75x6mm	Brass	Kapstan	Capstan	Kapstan	Cabestan	Gangspil	Cabrestante	Argano	Cabrestante
1	F 994	ø9x33mm	Brass	Skrue	Propeller	Schiffsschraube	Hélice	Schroet	Hélice	Elica	Hélice
1	F 995	200x75x0,8mm	Brass	Ætseplade	Etching plate	Ätzplatte	Planche gravée	Etsplaat	Placa de corrosion	Lastra per incisione	Placa de corrosão
1	F 999	ø5x60mm	Brass	Messingrør	Brass pipes	Messingrohr	Tuyaux en laiton	Messingbuis	Tubo de latón	Tubo di ottone	Tubo de latão
4	F 1000	ø46x139mm	Brass	Messingrør	Brass pipes	Messingrohr	Tuyaux en laiton	Messingbuis	Tubo de latón	Tubo di ottone	Tubo de latão
1		170x170mm		Net	Net	Netz	Filet	Net	Red	Rete	Rede
1		300x300mm		Acetat	Acetate	Azetat	Rhodoid	Acetaat	Acetata	Acetato	Acetato
1	FL 152			Flag	Flag	Flagge	Drapeau	Vlag	Bandera	Bandiere	Bandeira
1	TR 182			Transfer	Transfer	Abziehbild	Decals	Transfer	Transfer	Decalcomanie	Decalcomania
1		A3		Byggevejledning	Building instruction	Bauanleitung	Instr. de montage	Bauwbeschrijving	Instr. de constr.	Istruzioni di montaggio	Manual de montagem
1		50-50104		Hovedtegning Plan 1	Maindrawing 1	Zeichnung 1	Plan 1	Tekening 1	Ilustración 1	Piani di costruzione 1	Planta principal 1
1		50-50104-2		Hovedtegning Plan 2	Maindrawing 2	Zeichnung 2	Plan 2	Tekening 2	Ilustración 2	Piani di costruzione 2	Planta principal 2

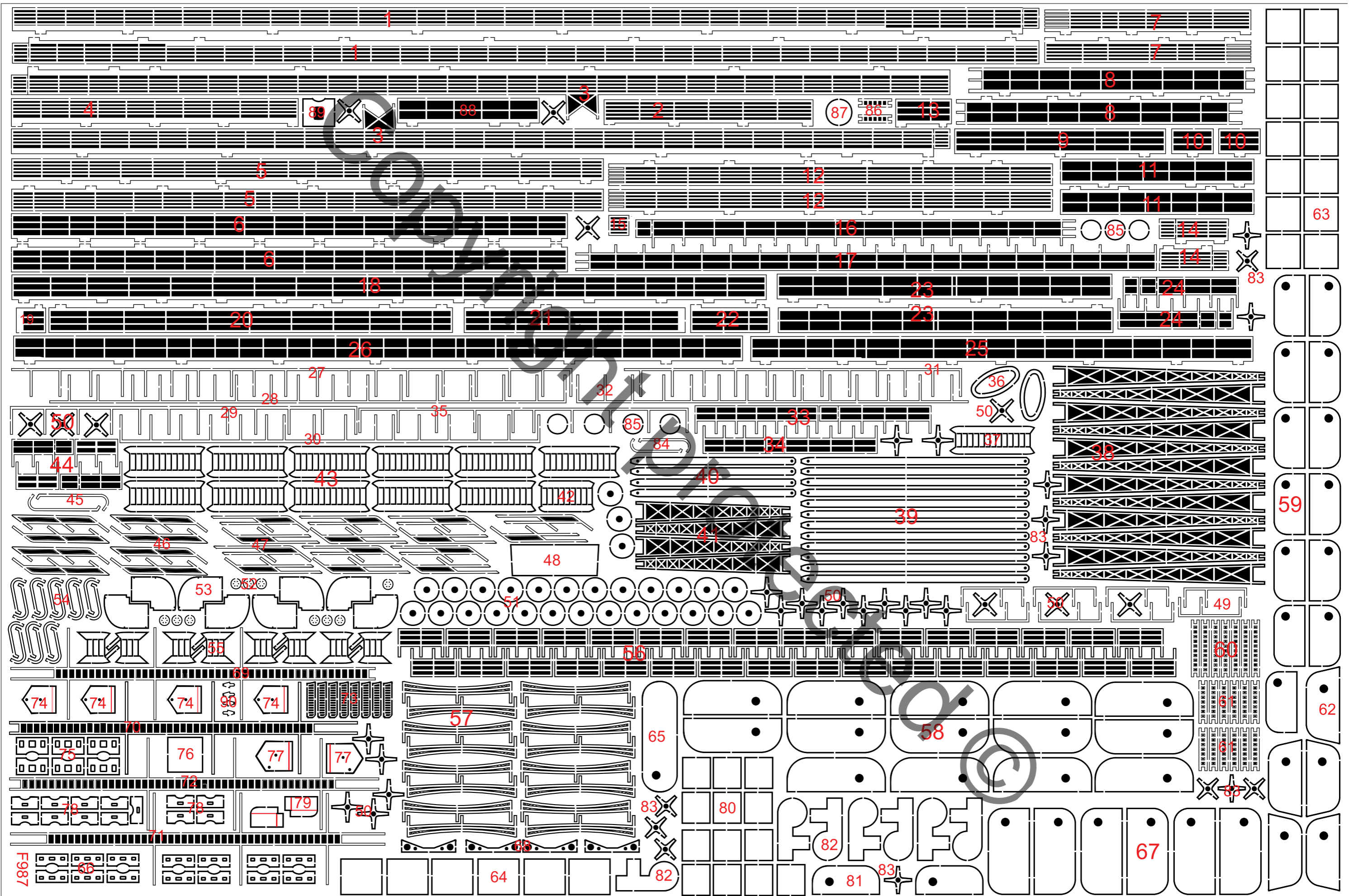


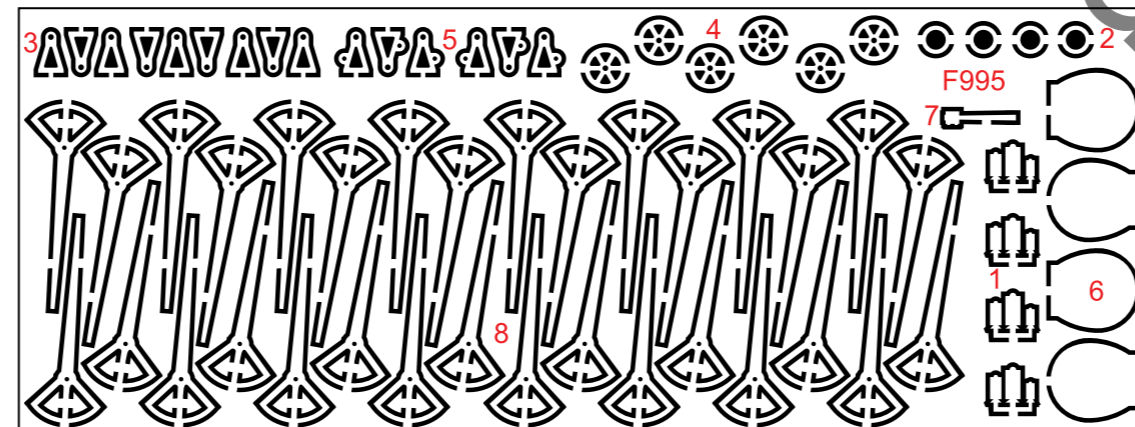
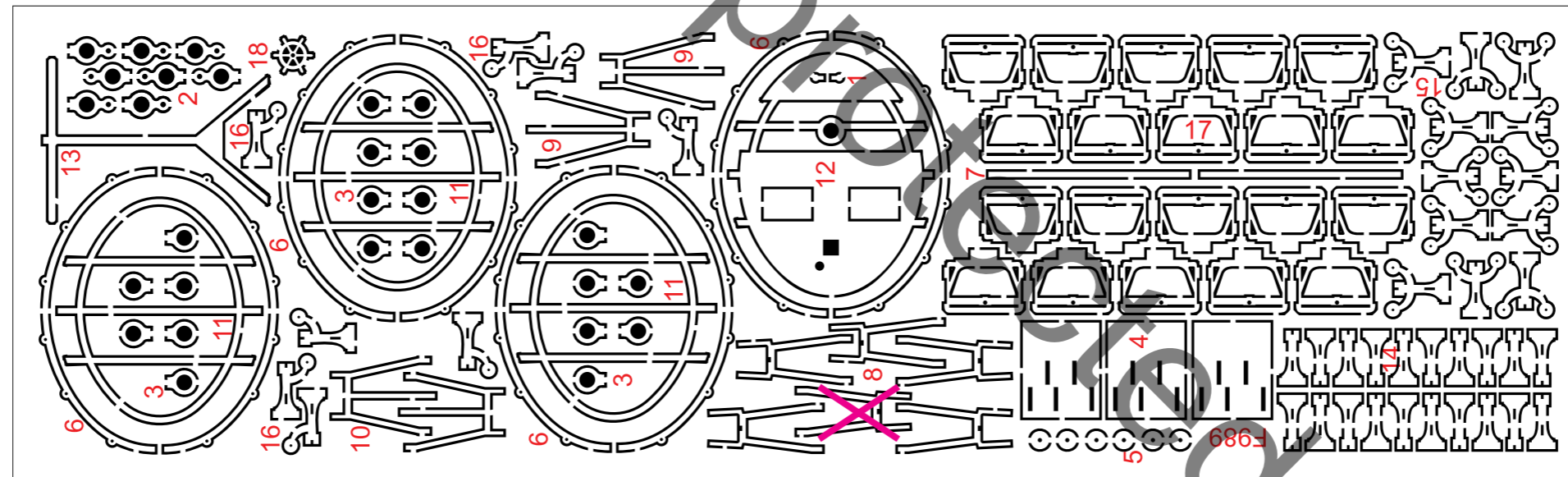
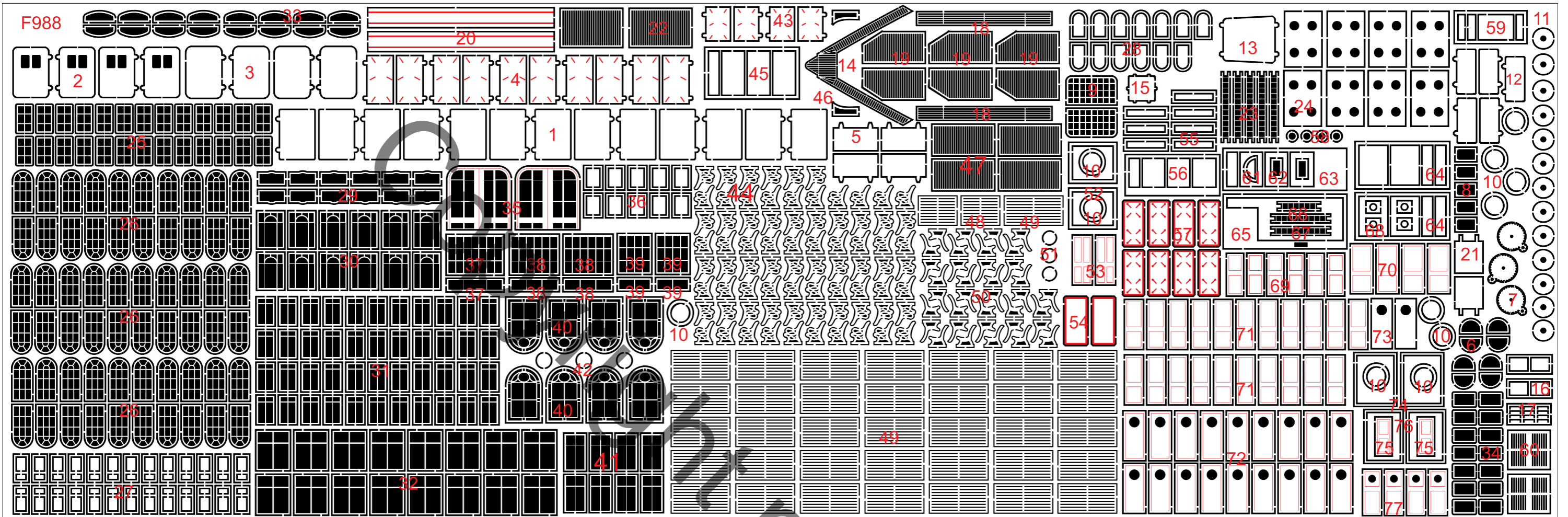
















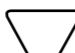











Symboler		= Rigingsnummer	Symbols		= Rigging No.	Zeichen		= Takel Nr.
		= Farvenummer			= Colour No.			= Farben Nr.
Symboles		= Greement no.	Symbole		= Tuigage Nr.	Símbolo		= Oparejo Nr.
		= Couleur no.			= Kleur Nr.			= Color Nr.
Segno		= Attrezzatura N°	Simbolos		= Cordame n°			
		= Colore N°			= Cõr n°			

Til denne model er mahogni bejdse og farver med følgende numre nødvendige:

For this model is mahogany stain and colours with the following numbers should be used:

Für dieses Modell sind Mahagoni Beize und Farben mit den folgenden Nummern notwendig:

Pour ce modèle, le mordant et les couleurs avec les numéros suivants doivent être employés:

Voor dit model zijn kleuren met de volgende nummers nodig:

Para este modelo se necesitan mordiente et colores con los siguientes números:

Per questo modello occorrono inchiostro tinteggiatore "mogano" e colori con questi numeri:

Pinte o modelo com tinta cor Mogno e as cores sugeridas da Billing Boats:

Billing	6	= Hull Red
Billing	12	= Pale Grey
Billing	13	= Trainer Yellow
Billing	14	= Matt White
Billing	17	= Gloss Clear Coat
Billing	20	= Satin Brown
Billing	22	= Matt Black
Billing	36	= Bejdse/Stain/Beize/Mordant/Beize/Mordient

FIG. 1

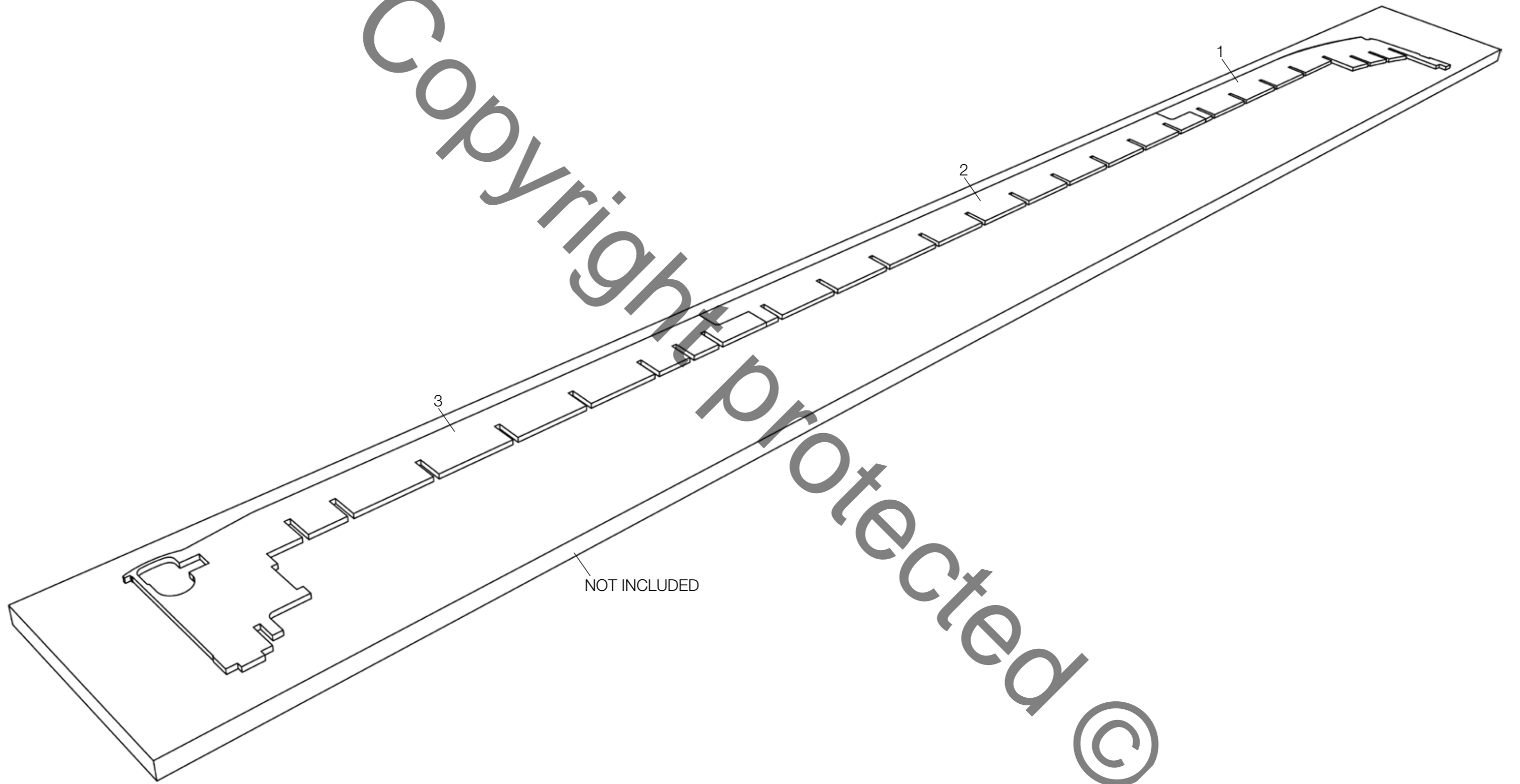


FIG. 2

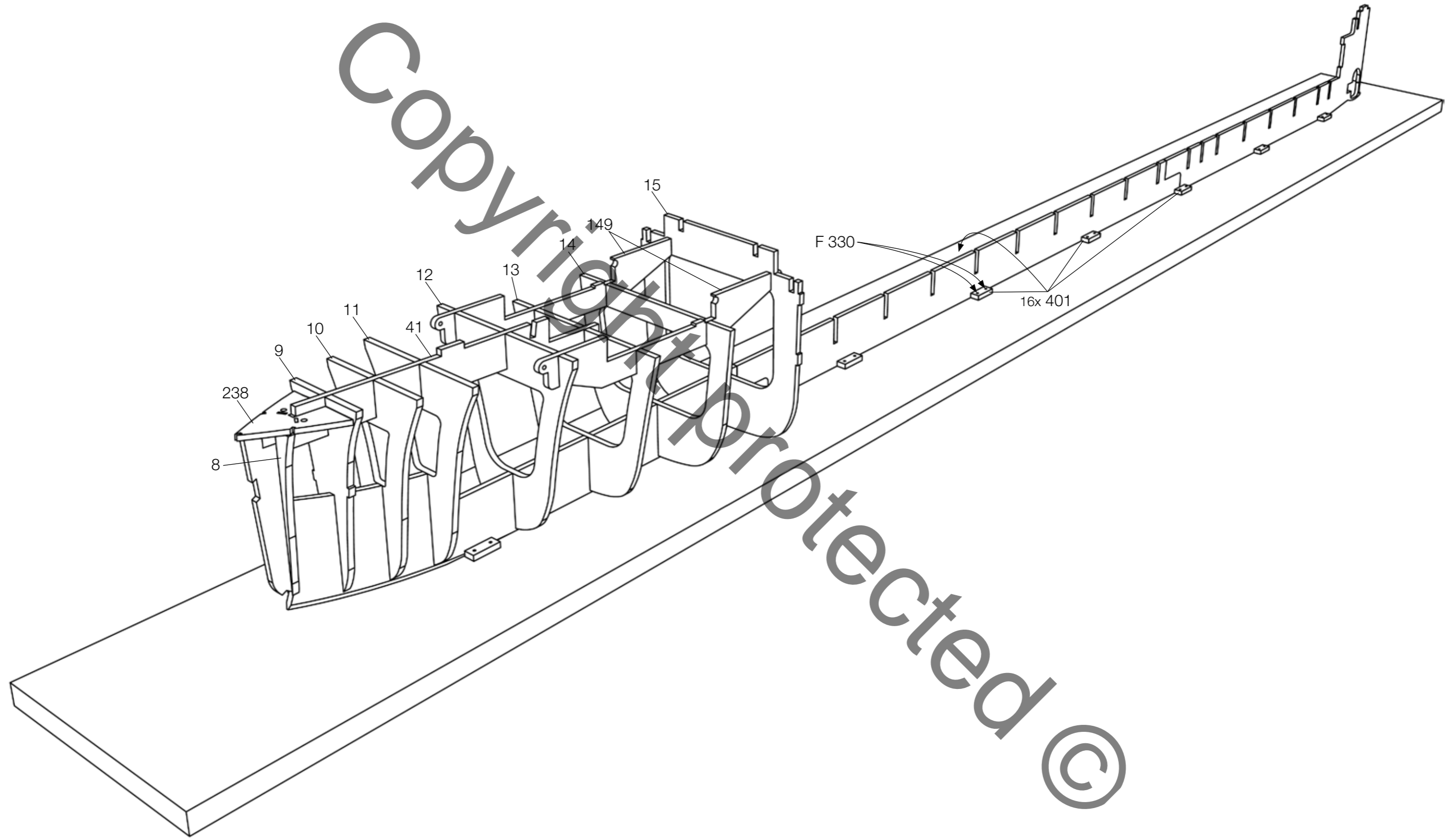


FIG. 3

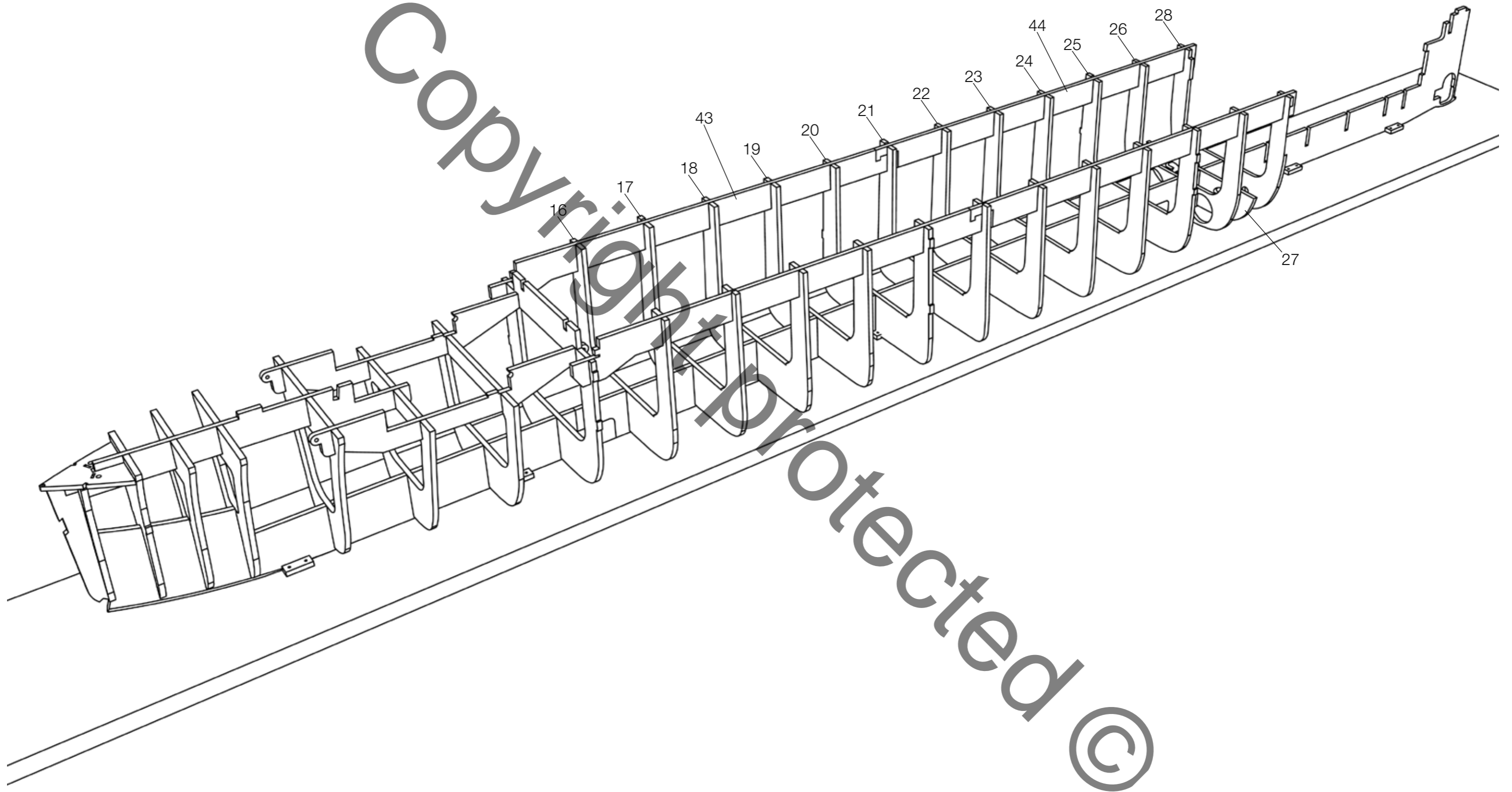


FIG. 4

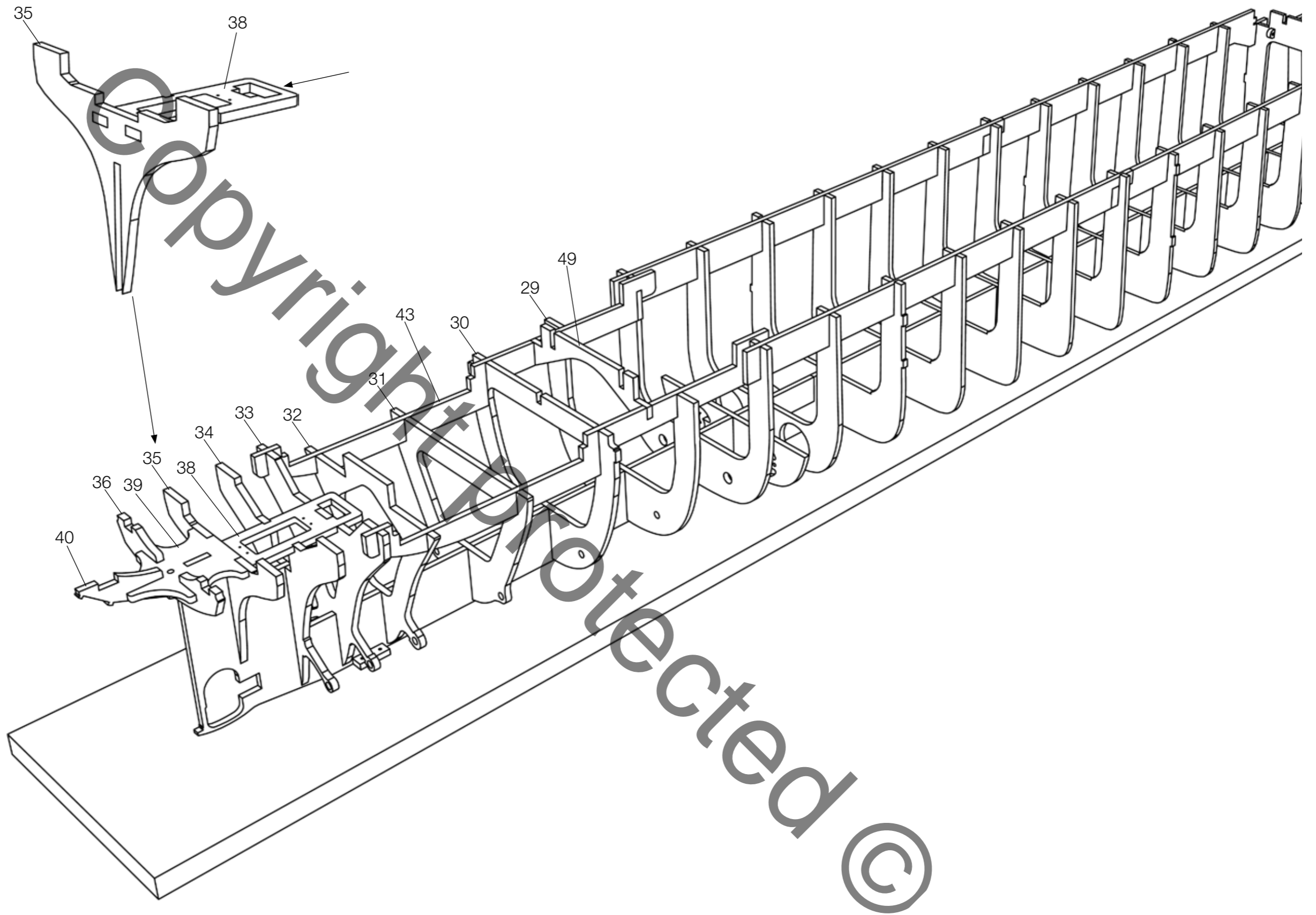


FIG. 5

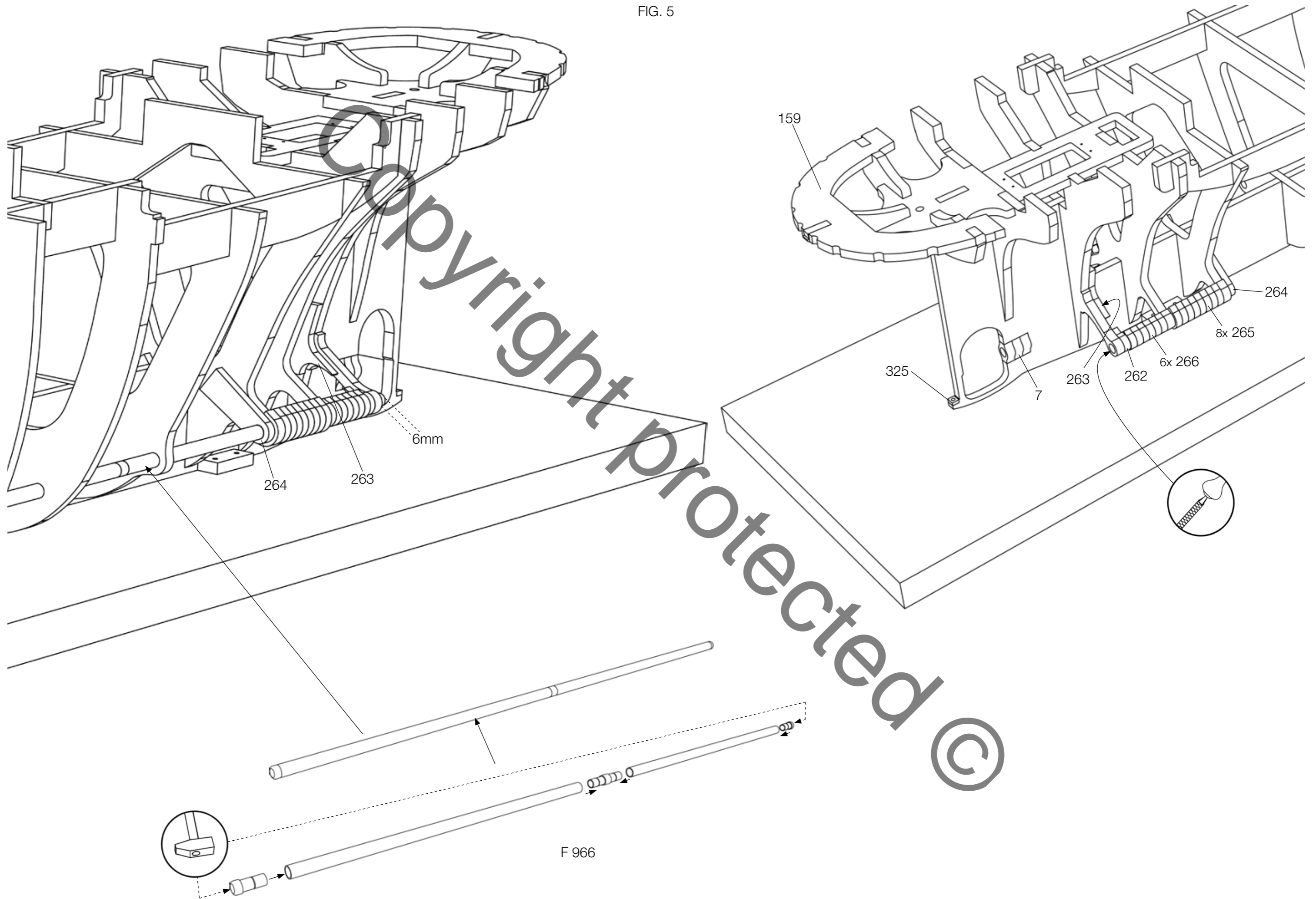


FIG. 6

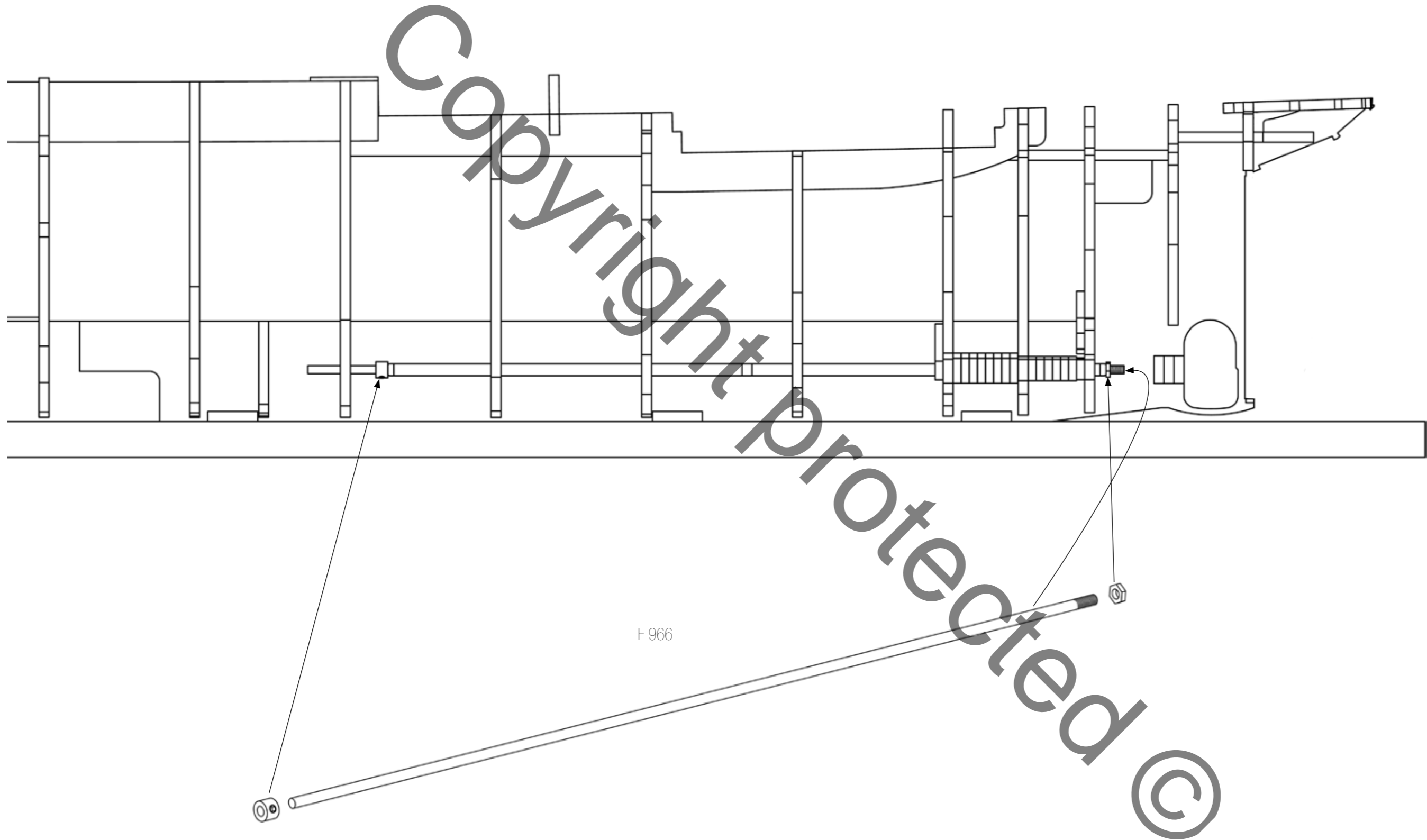


FIG. 7

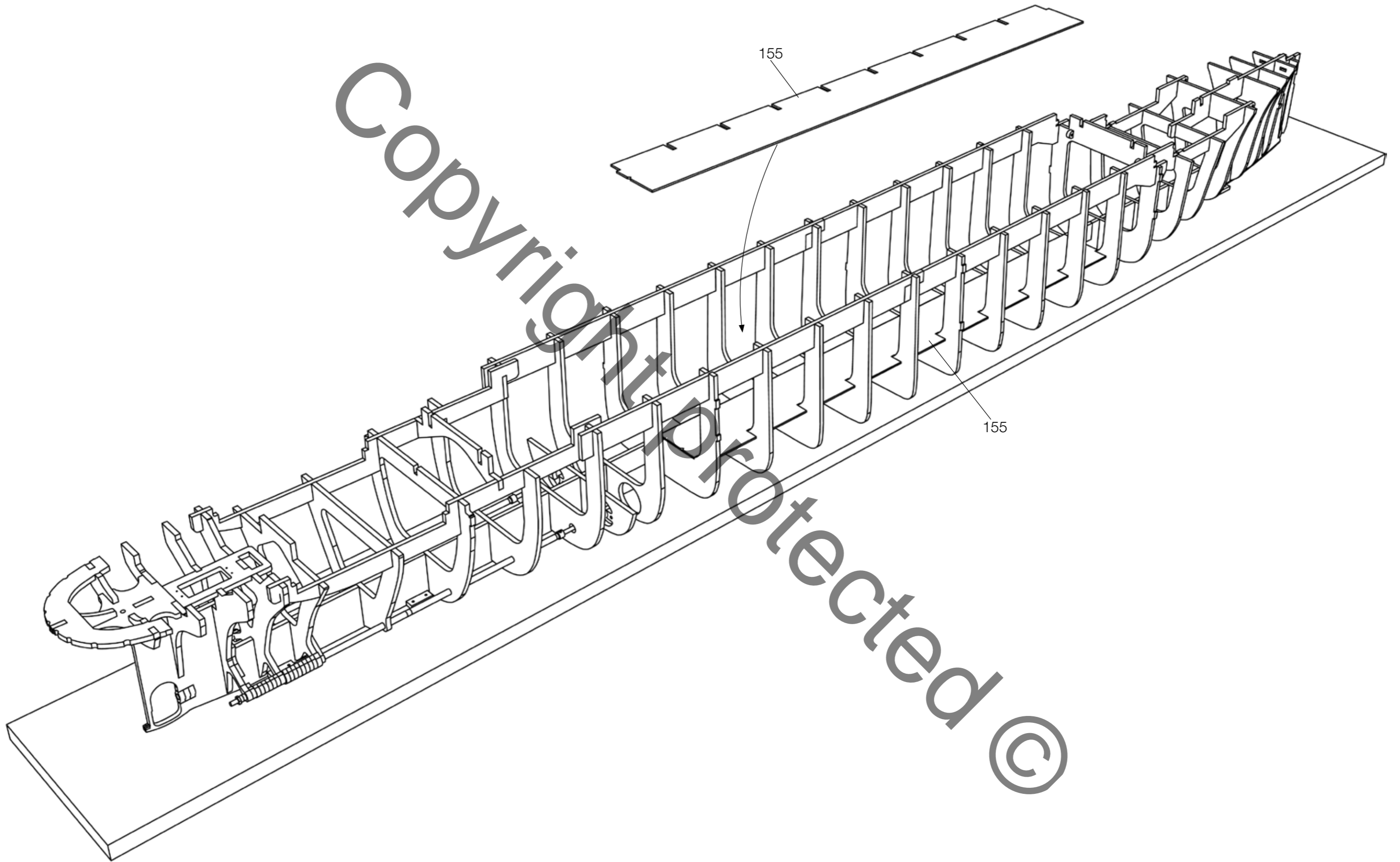


FIG. 9

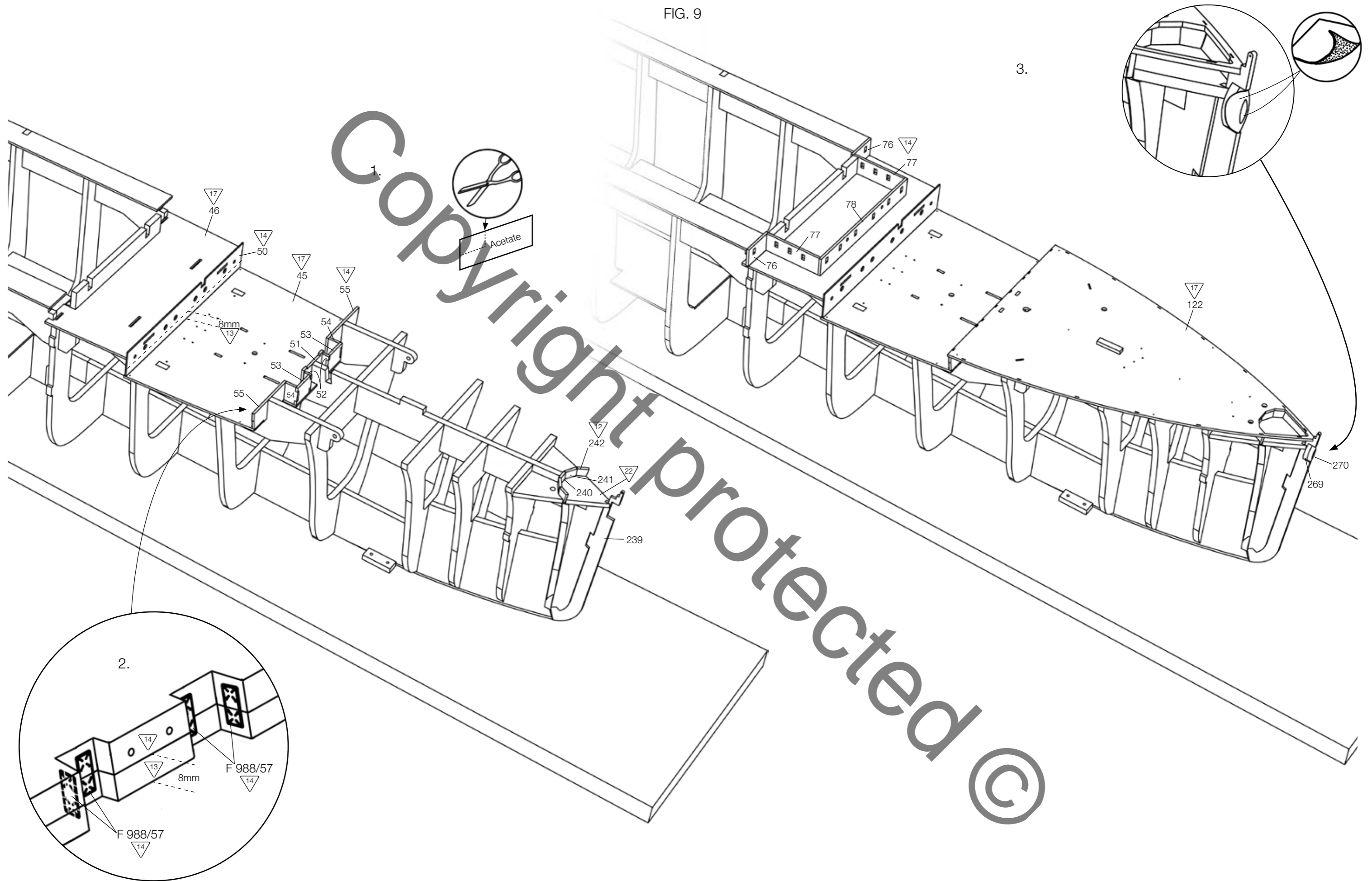


FIG. 10

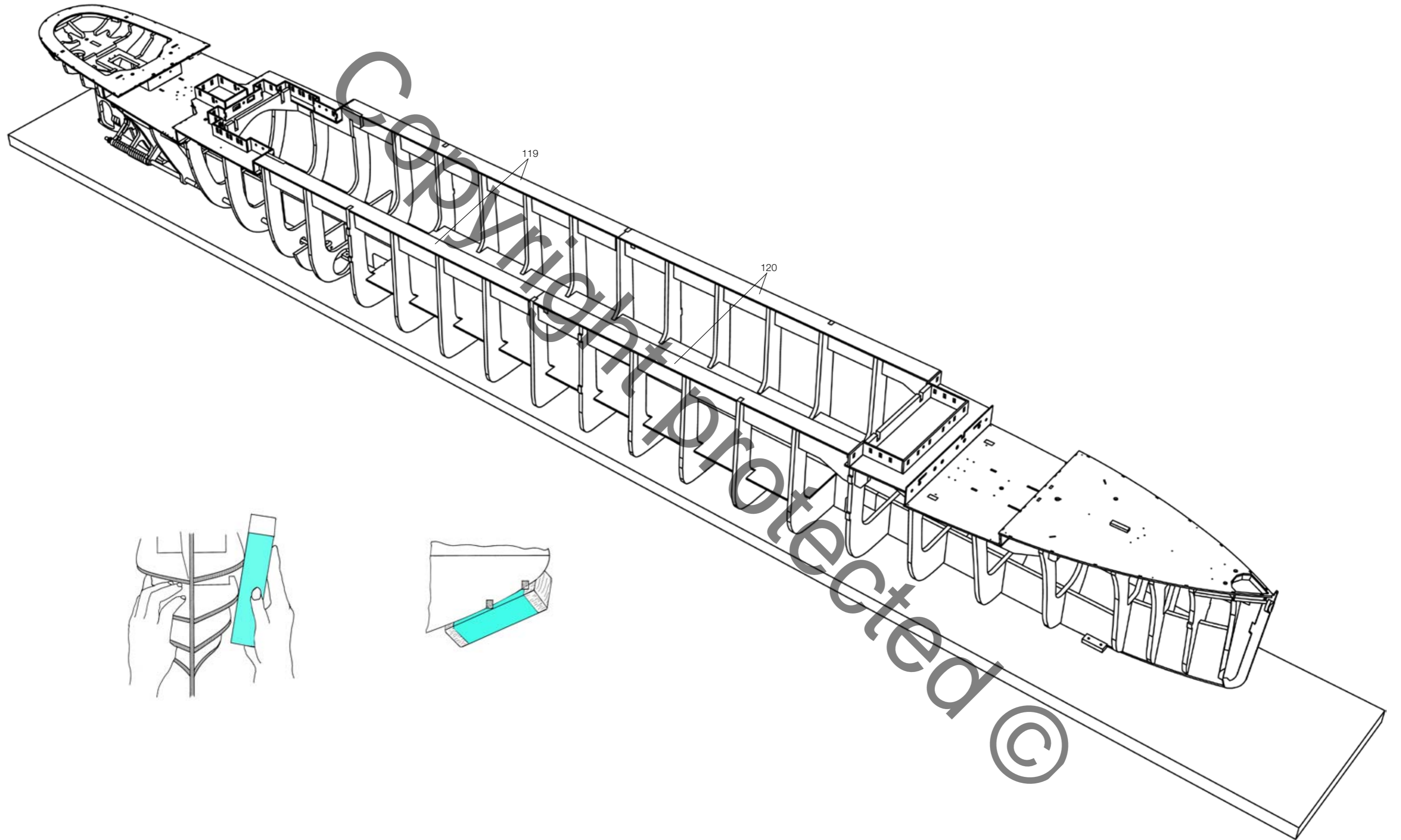


FIG. 11

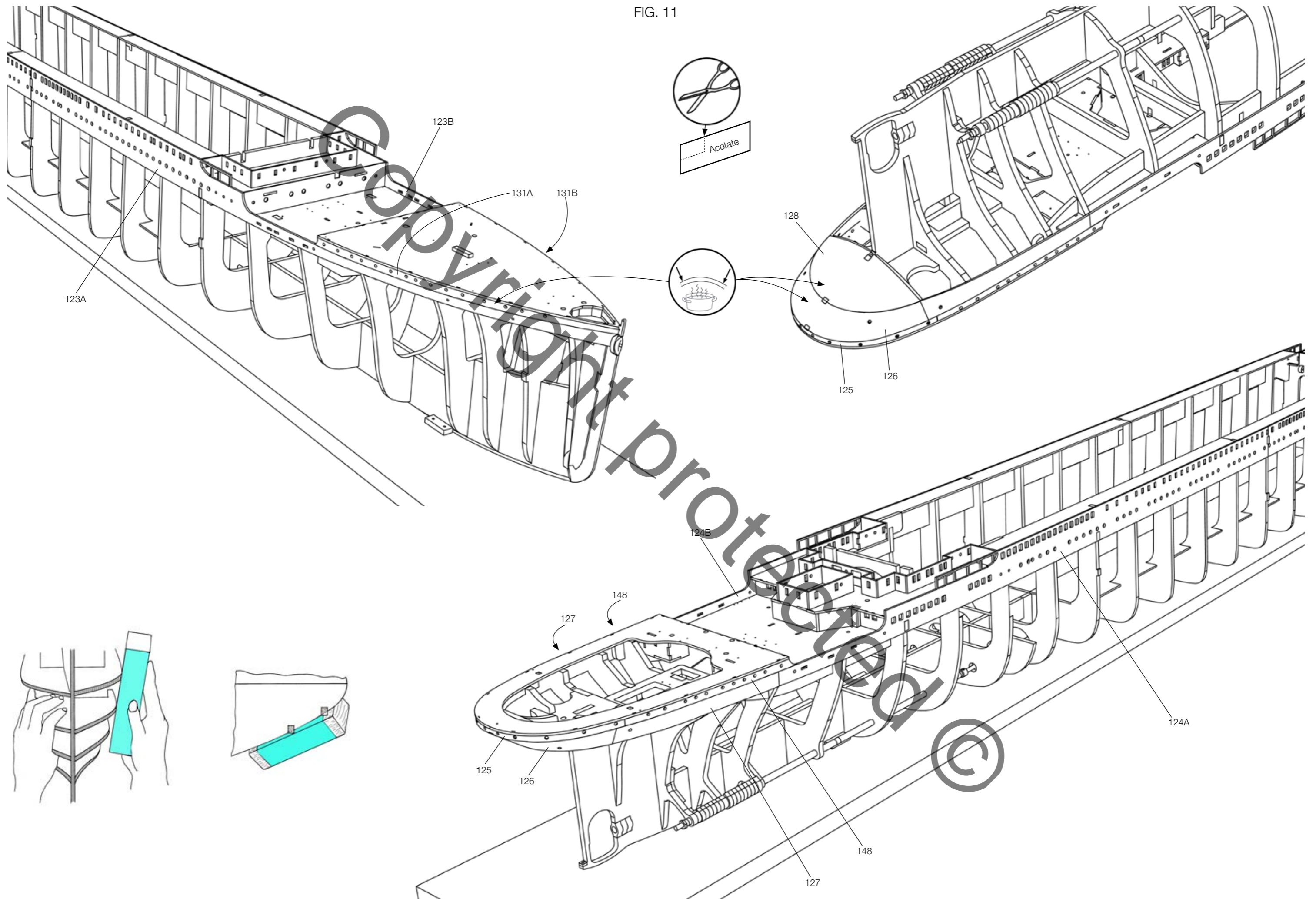


FIG. 12

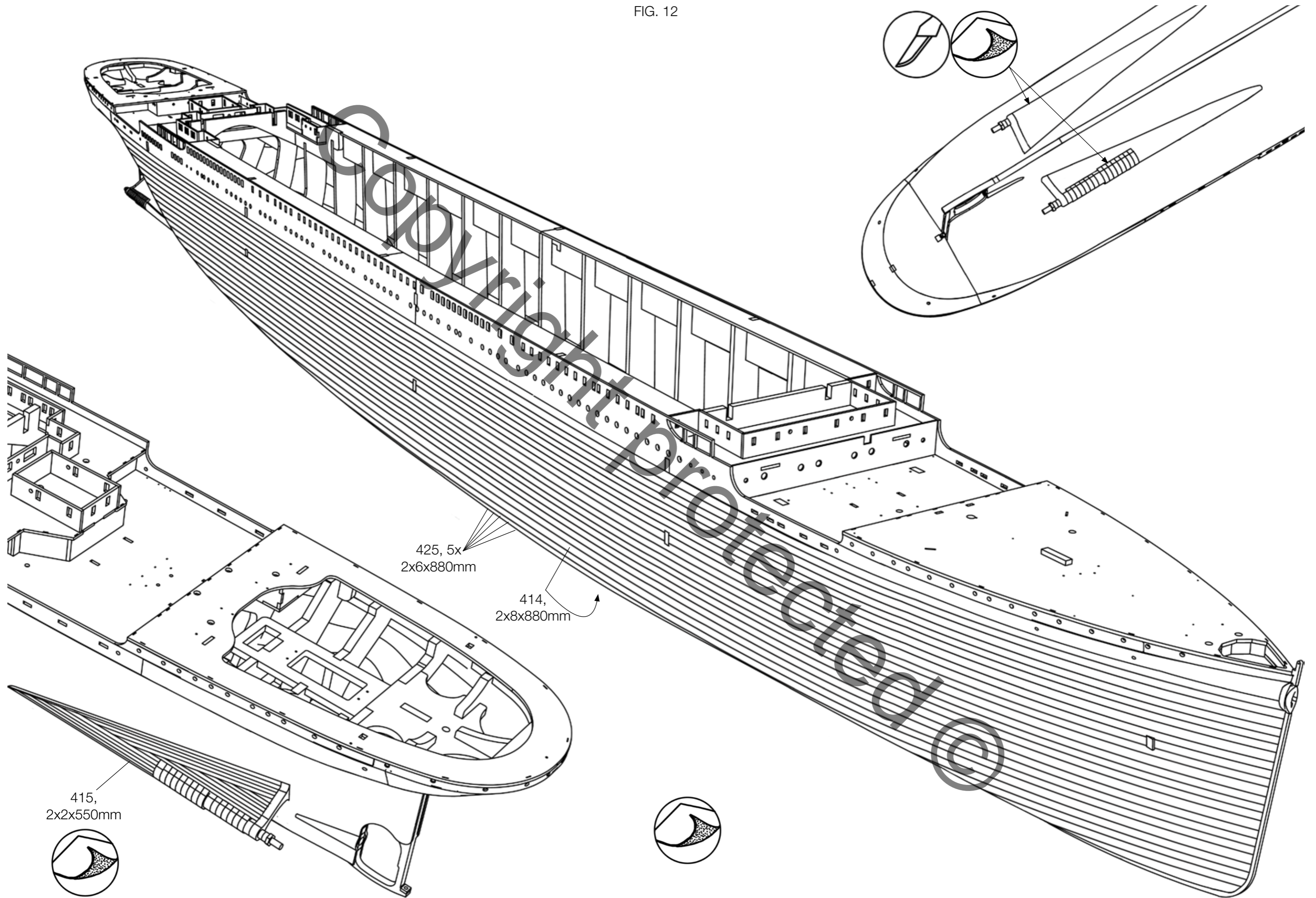


FIG. 13

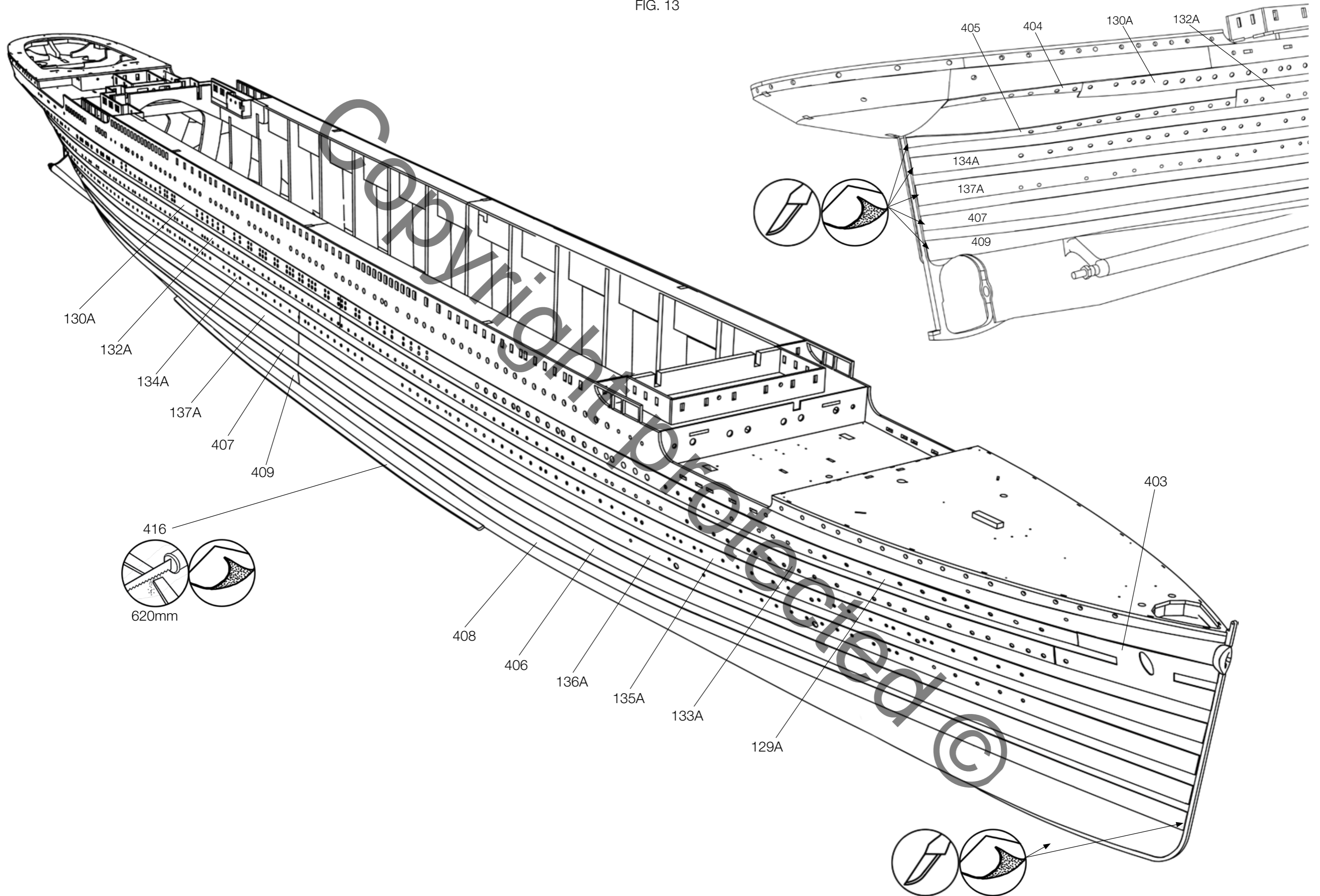


FIG. 14

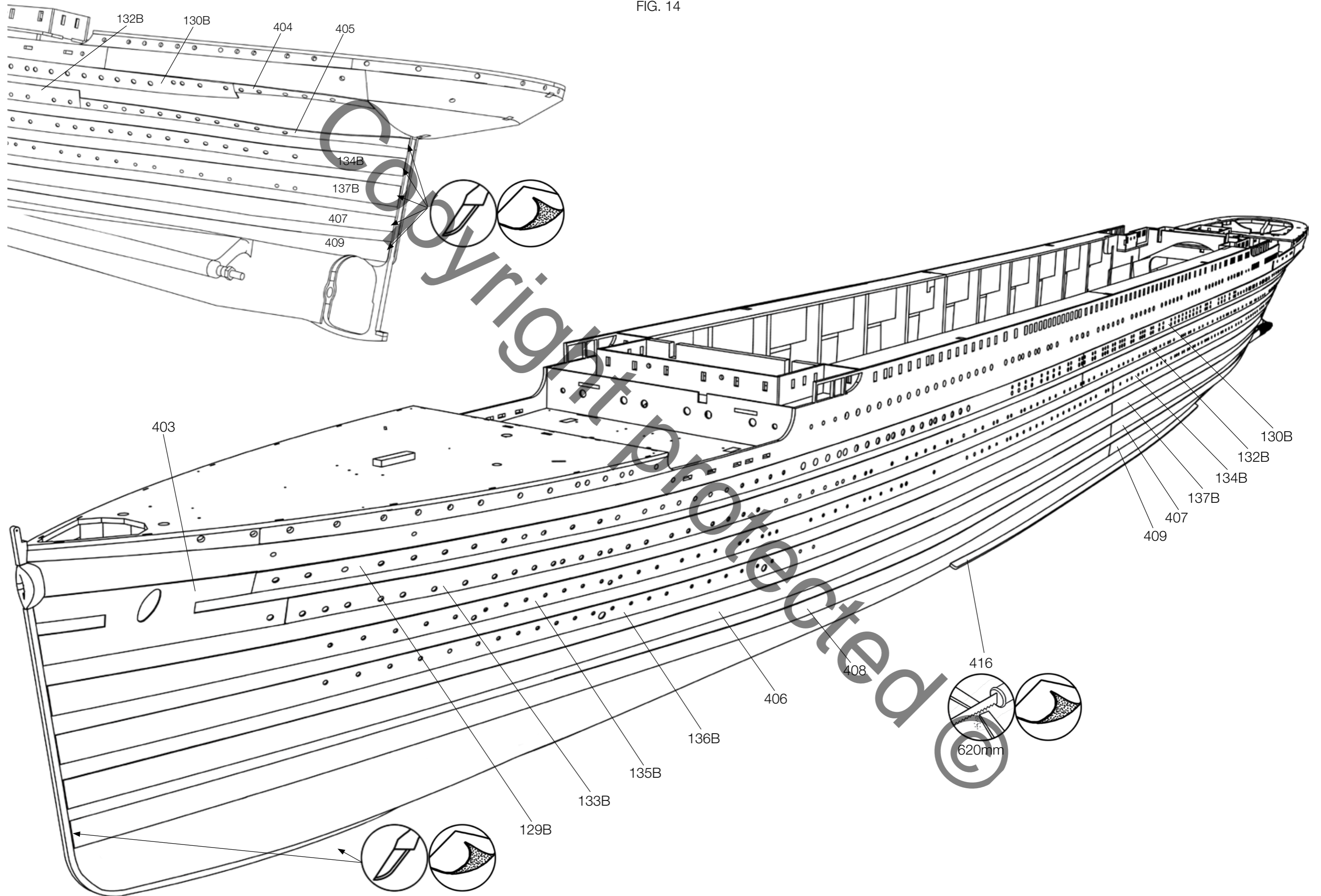


FIG. 15

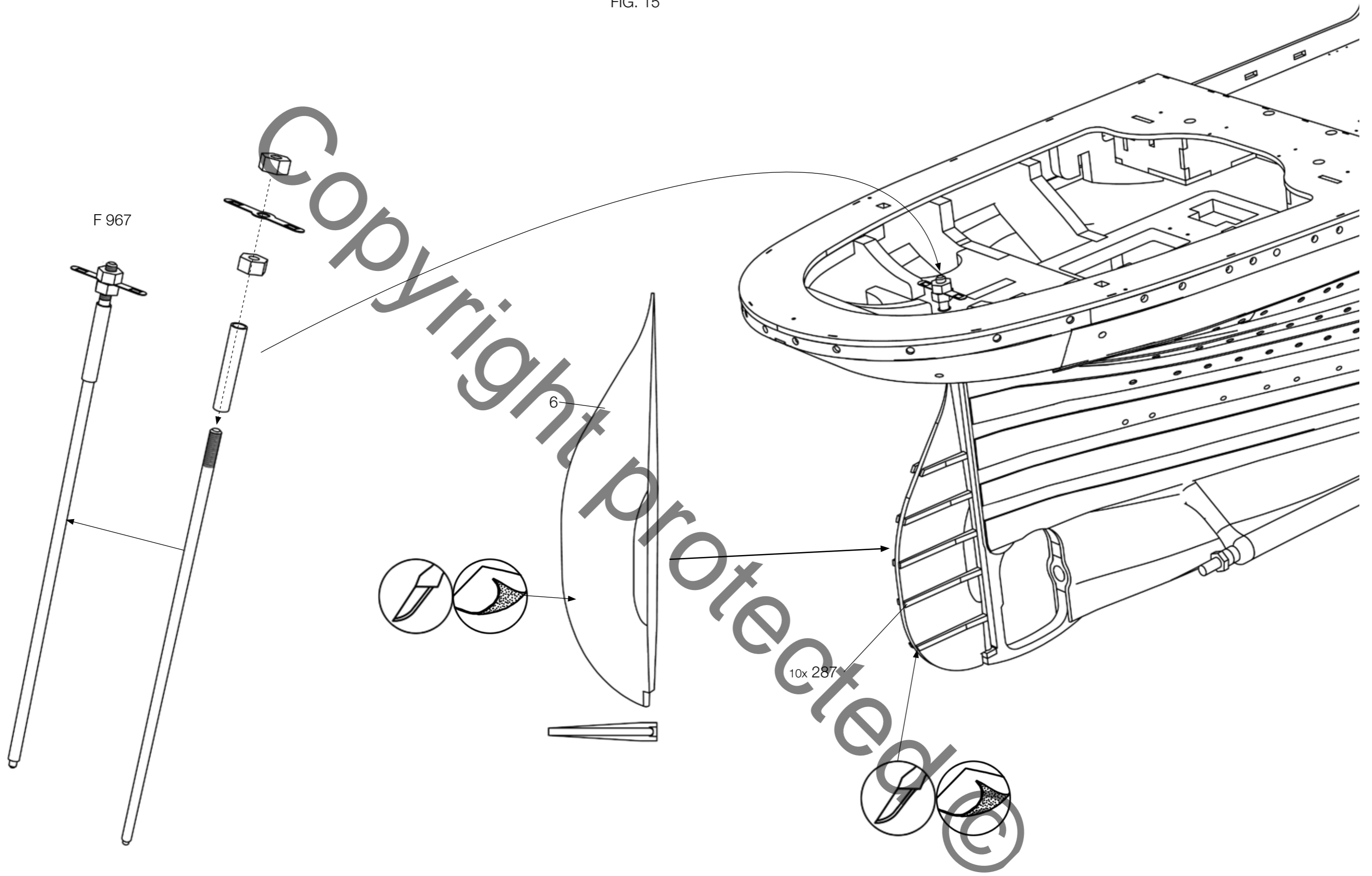


FIG. 16

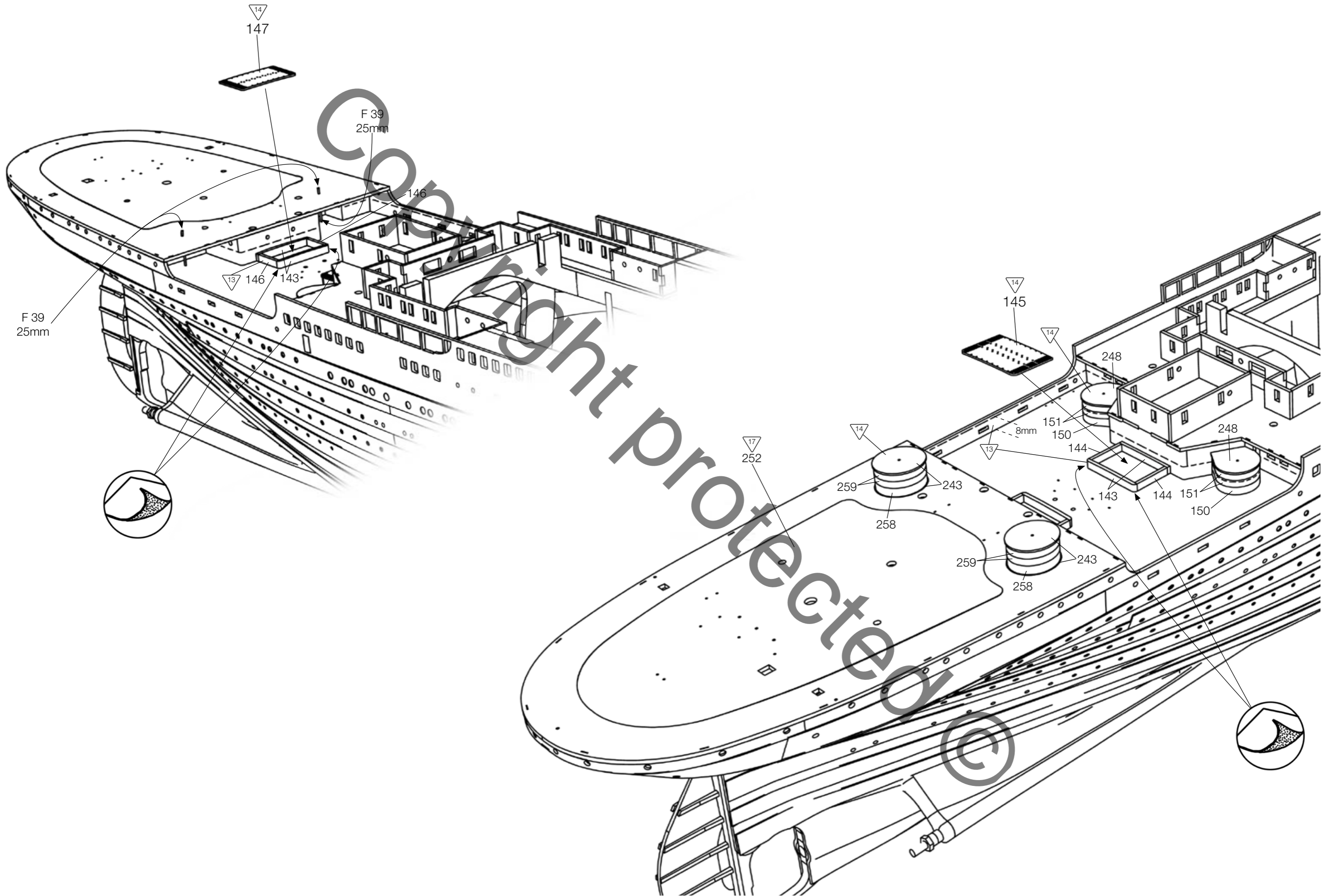


FIG. 17

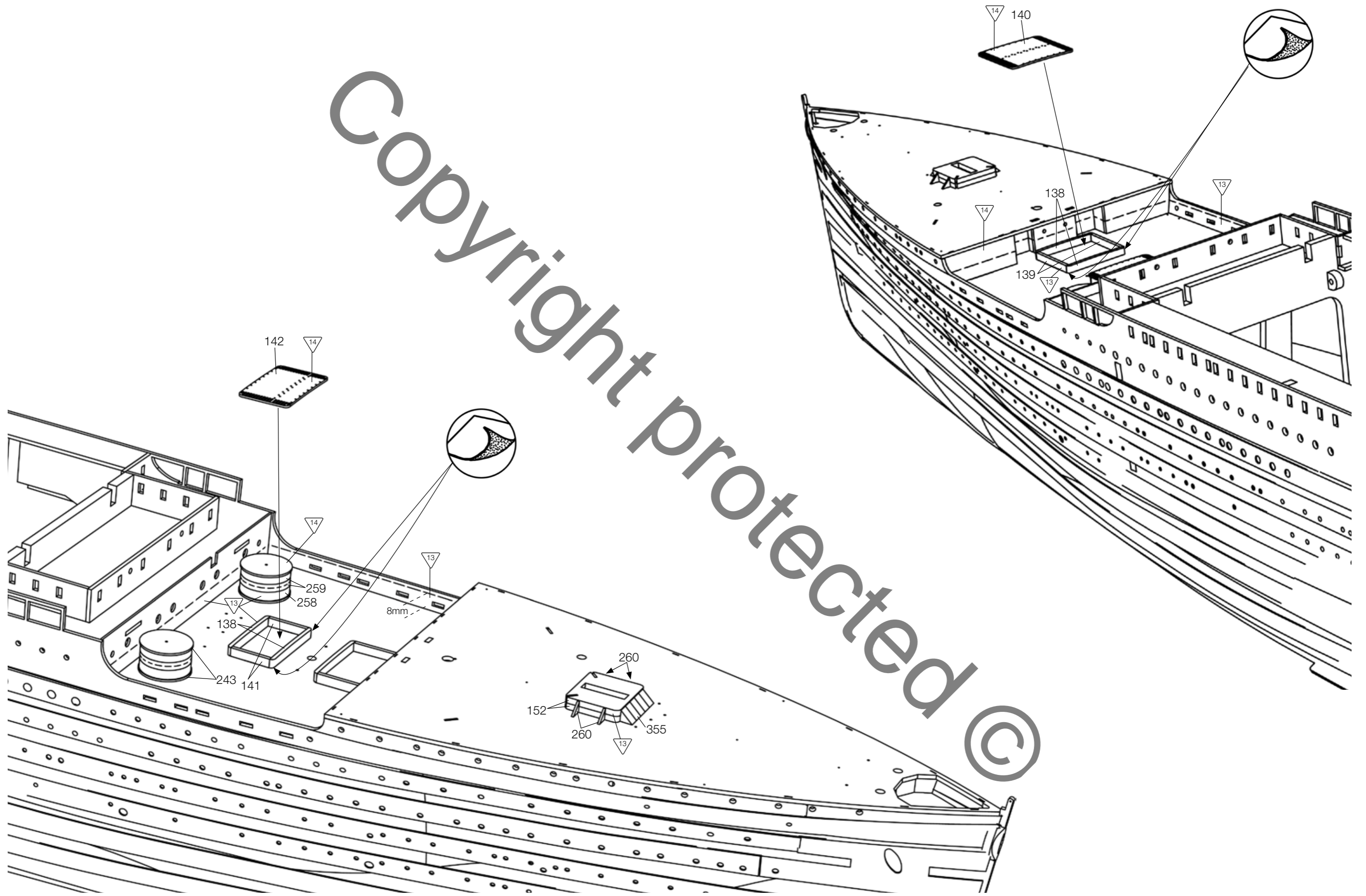


FIG. 18

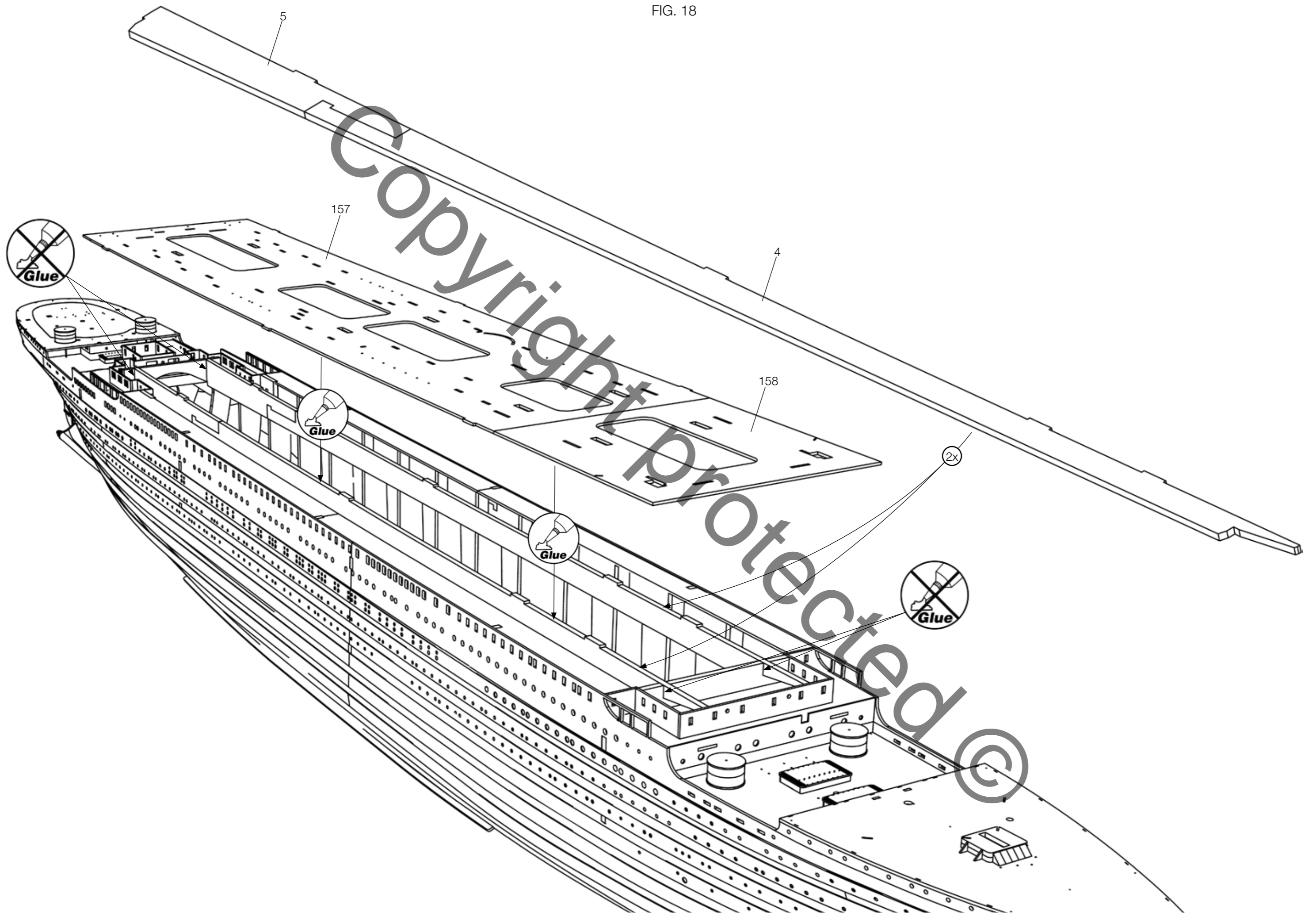


FIG. 19

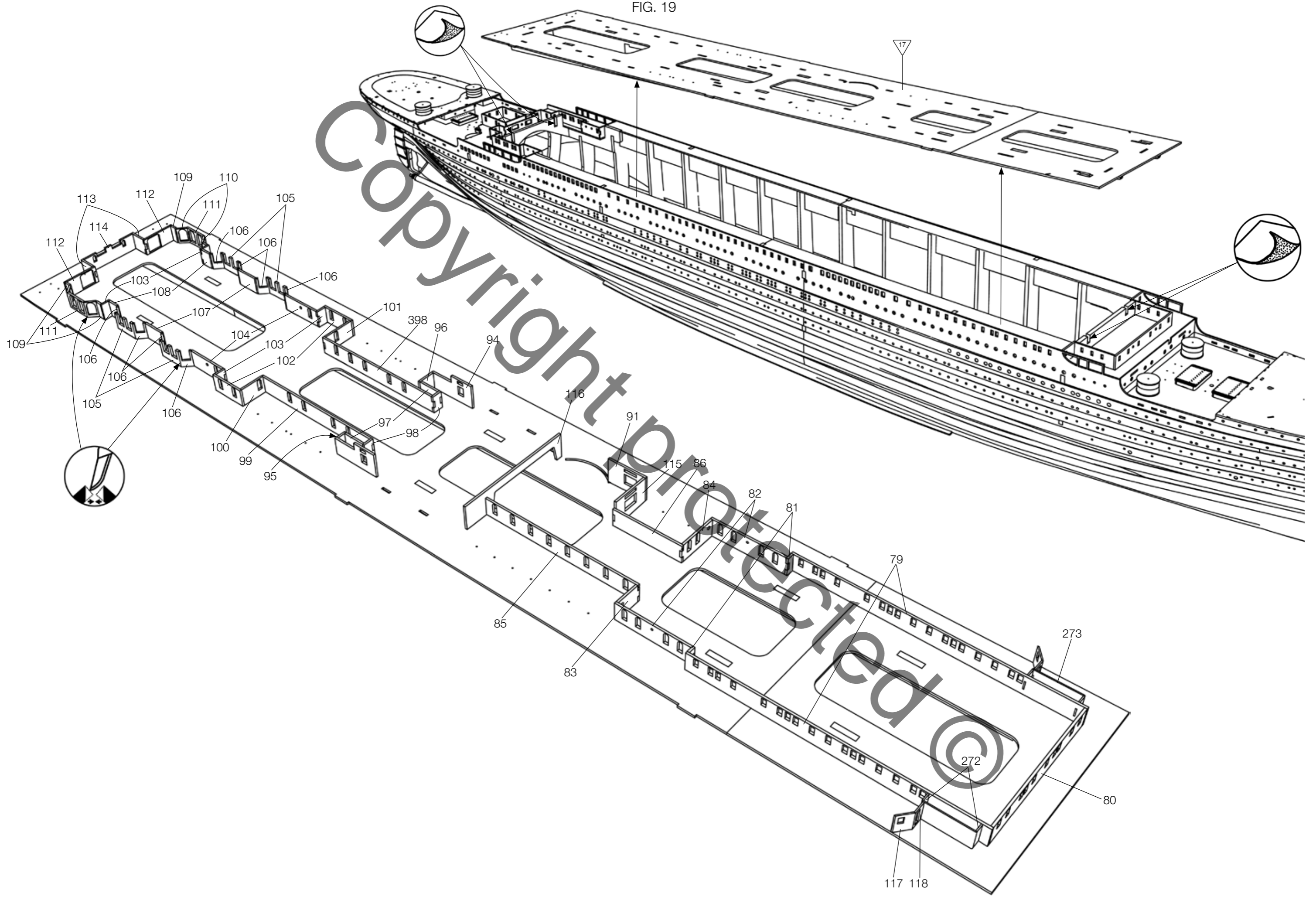
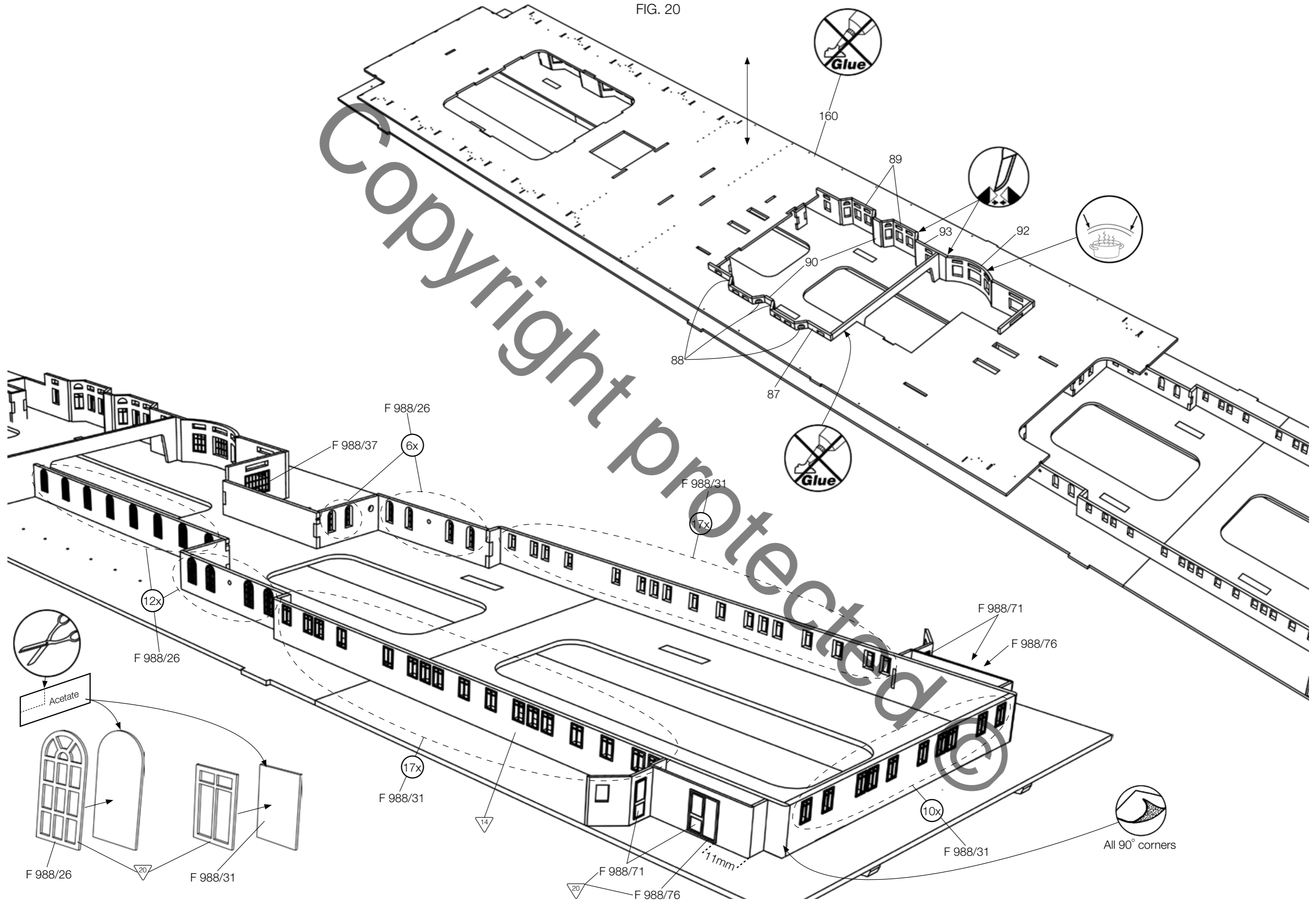


FIG. 20



Copyright protected

FIG. 21

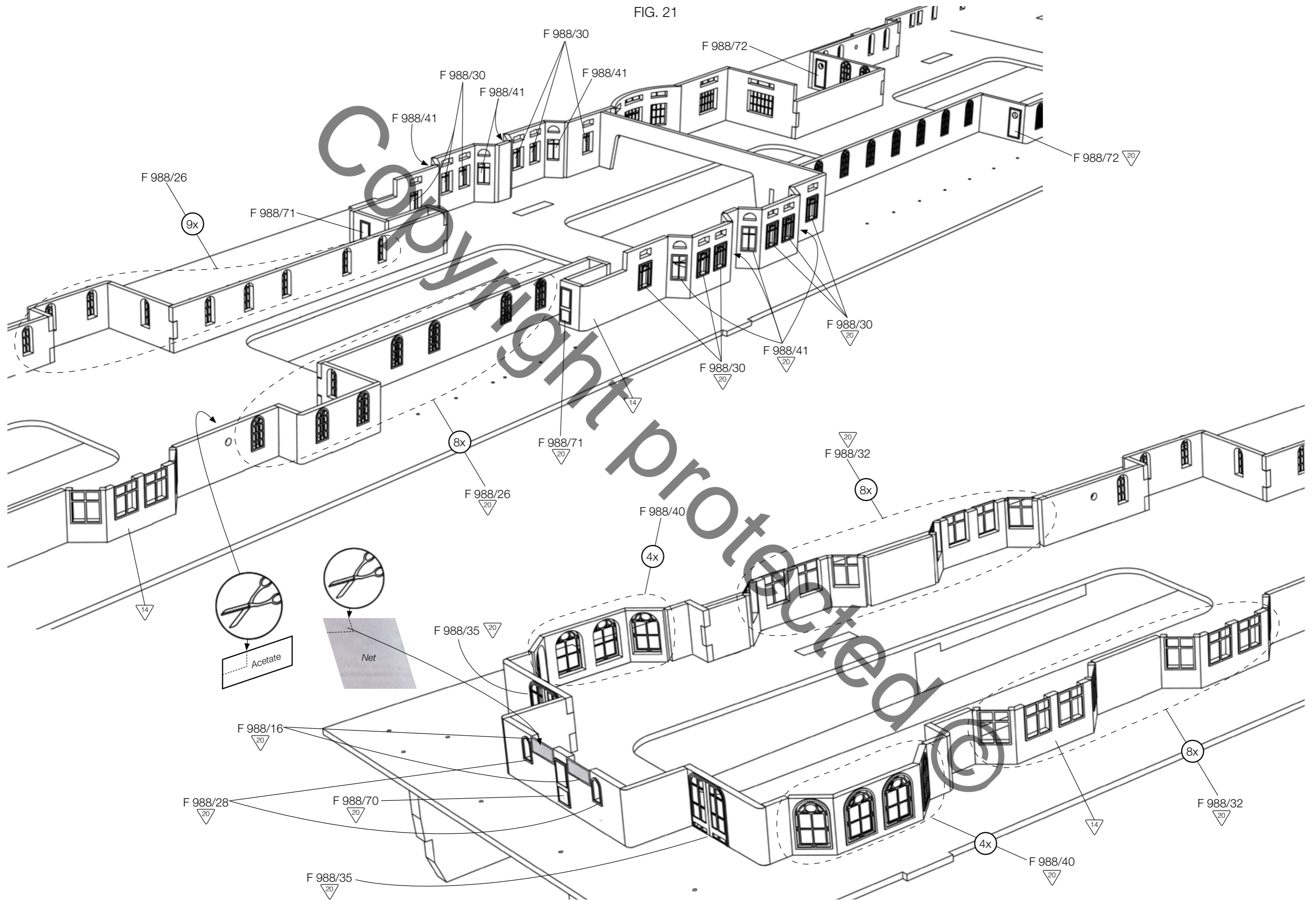


FIG. 22

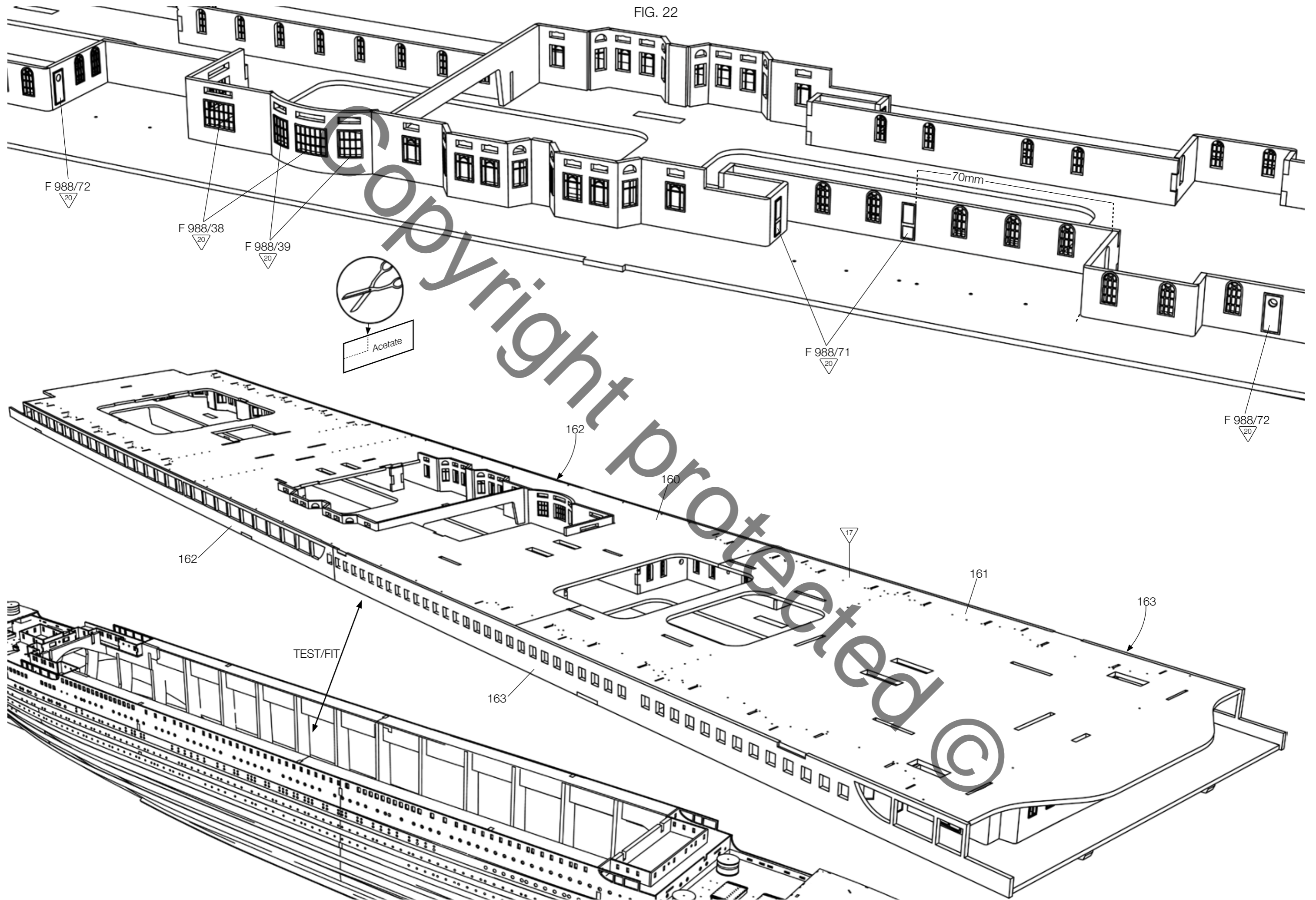


FIG. 23

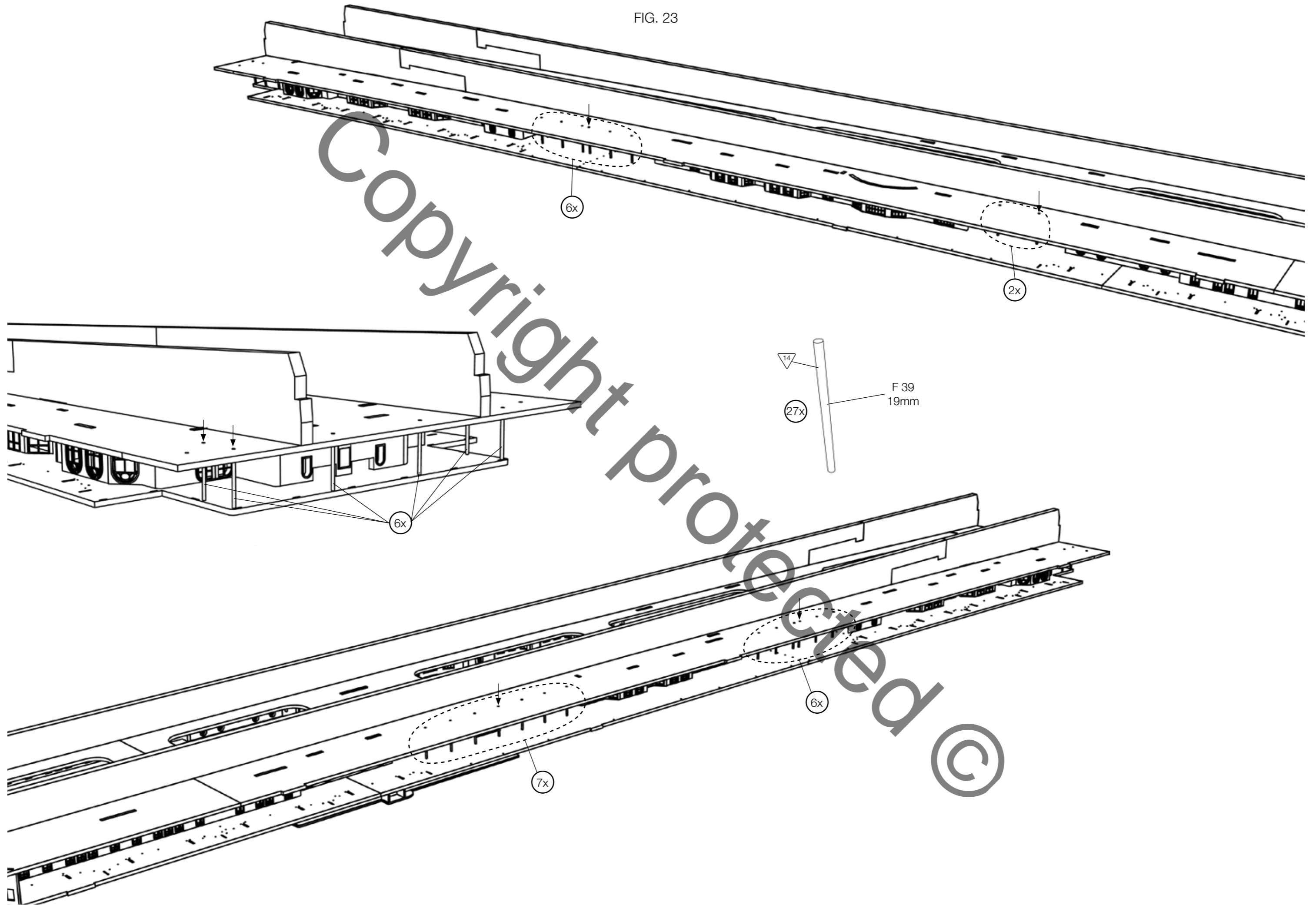


FIG. 24

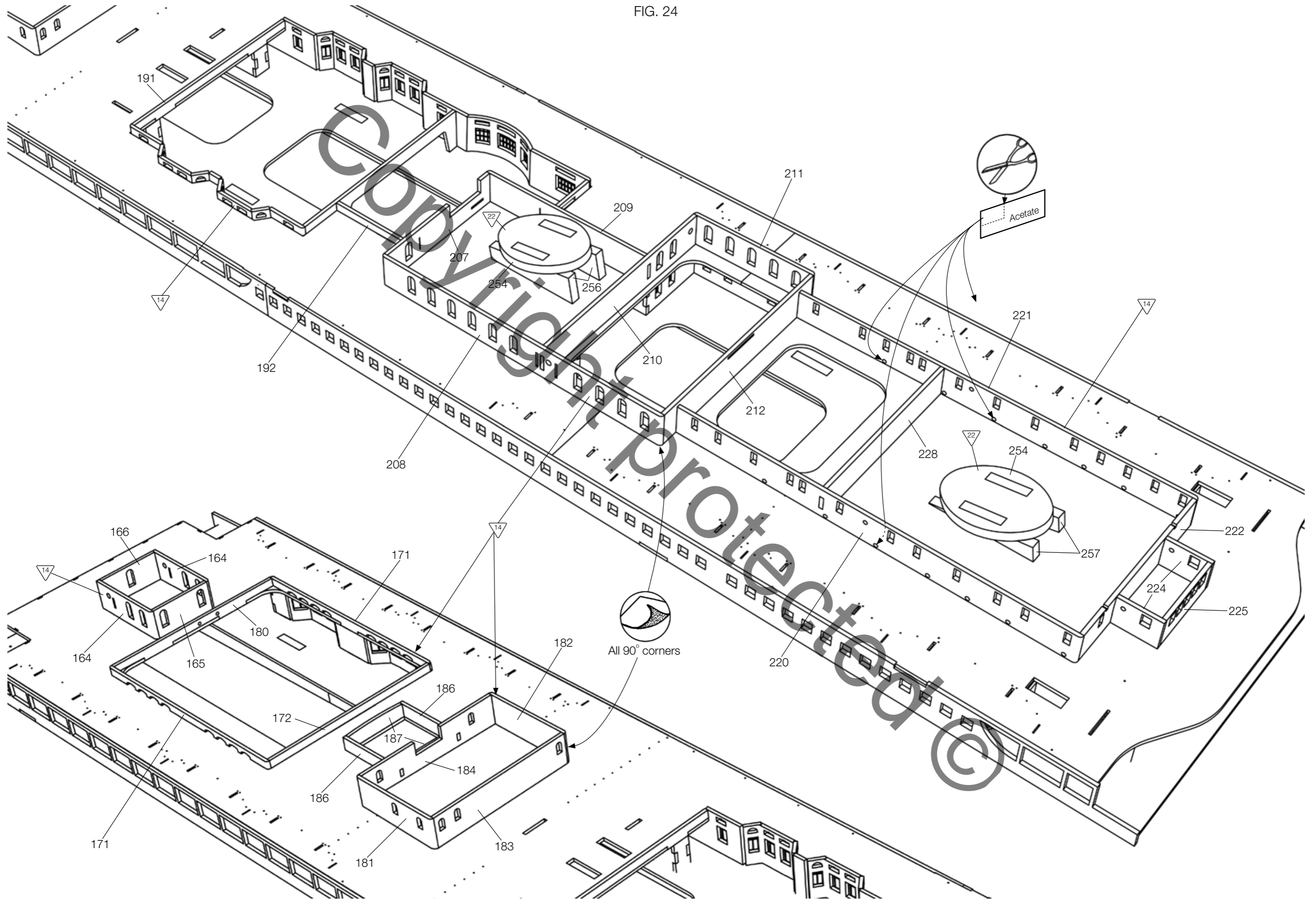
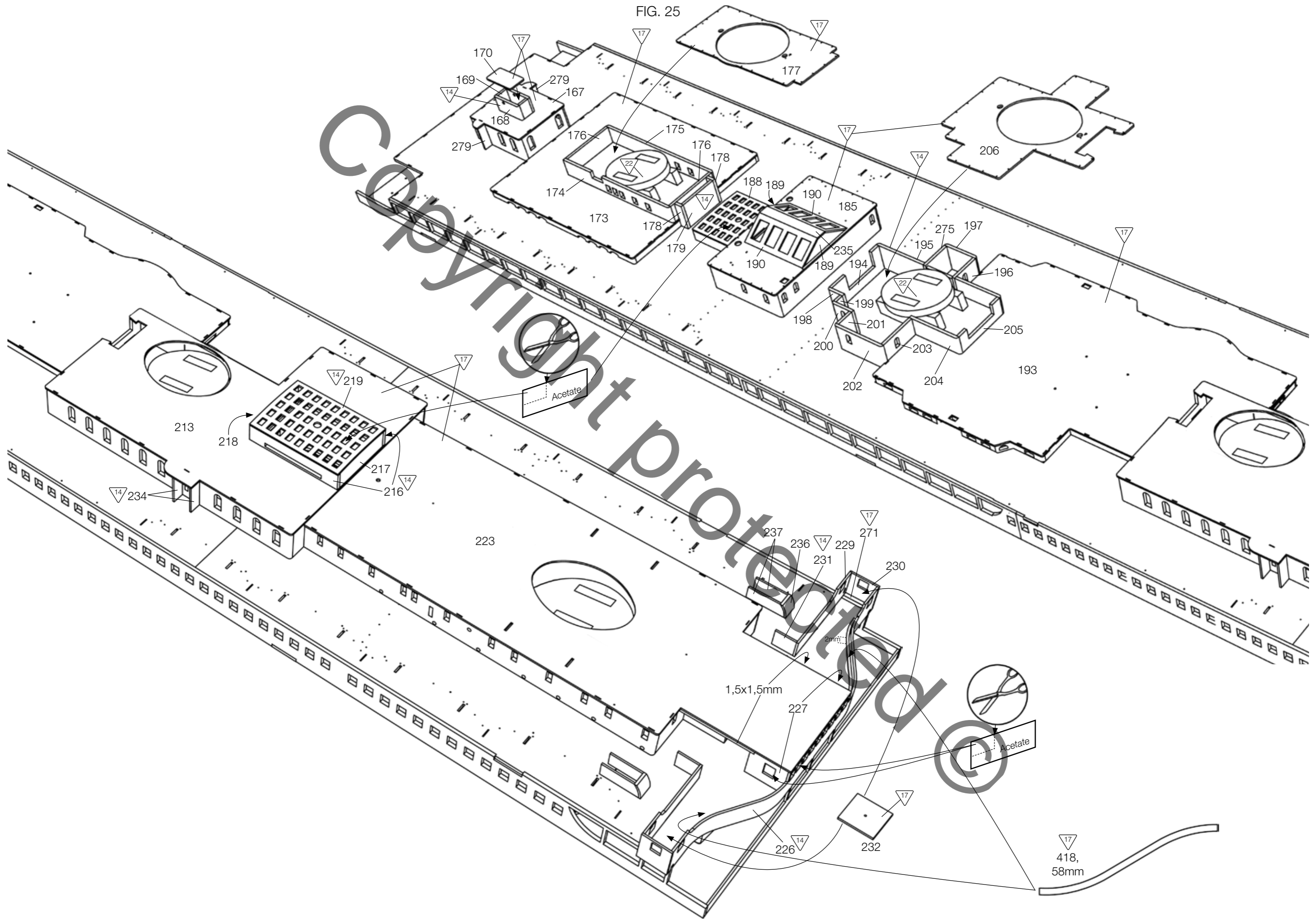


FIG. 25



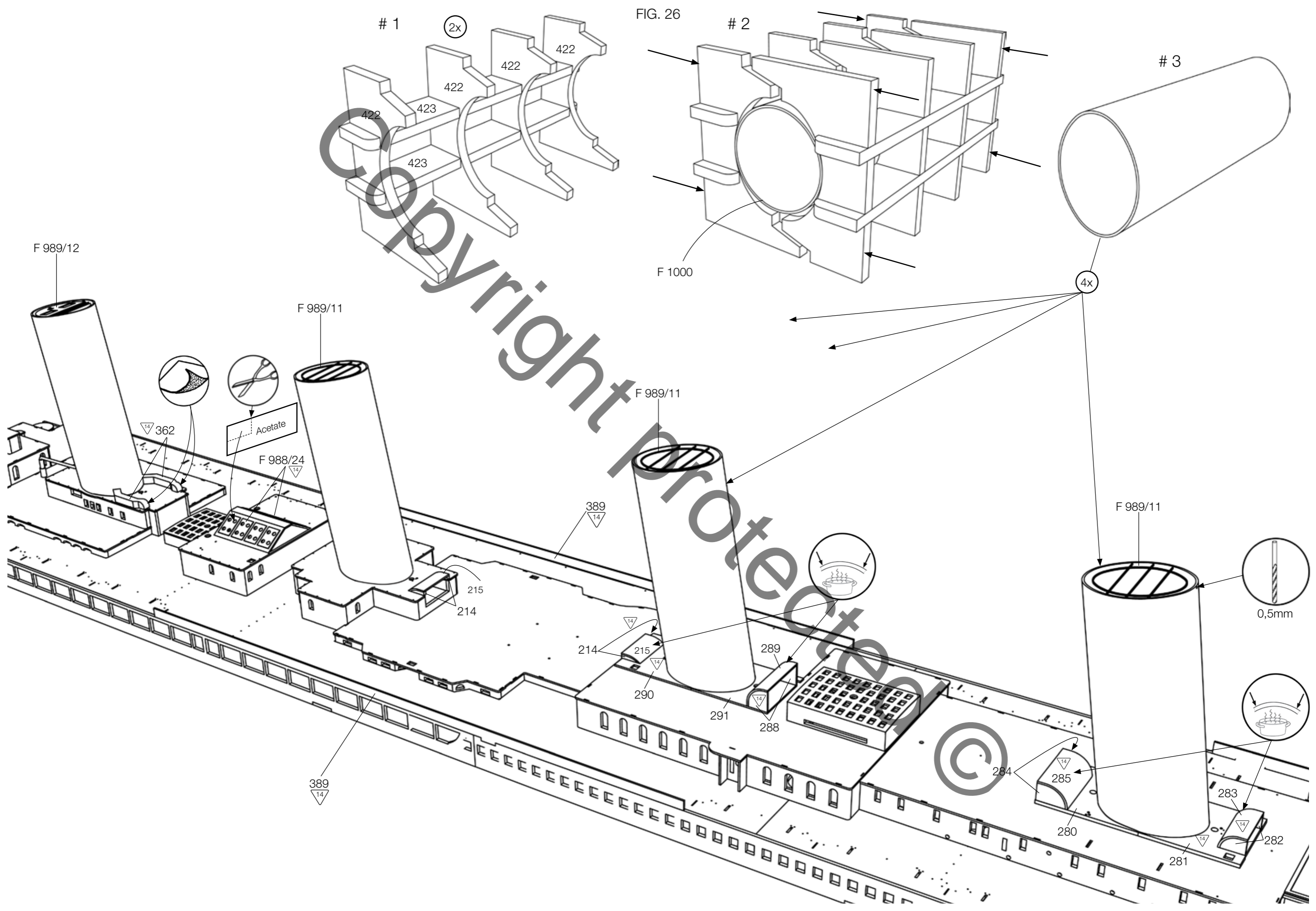


FIG. 29

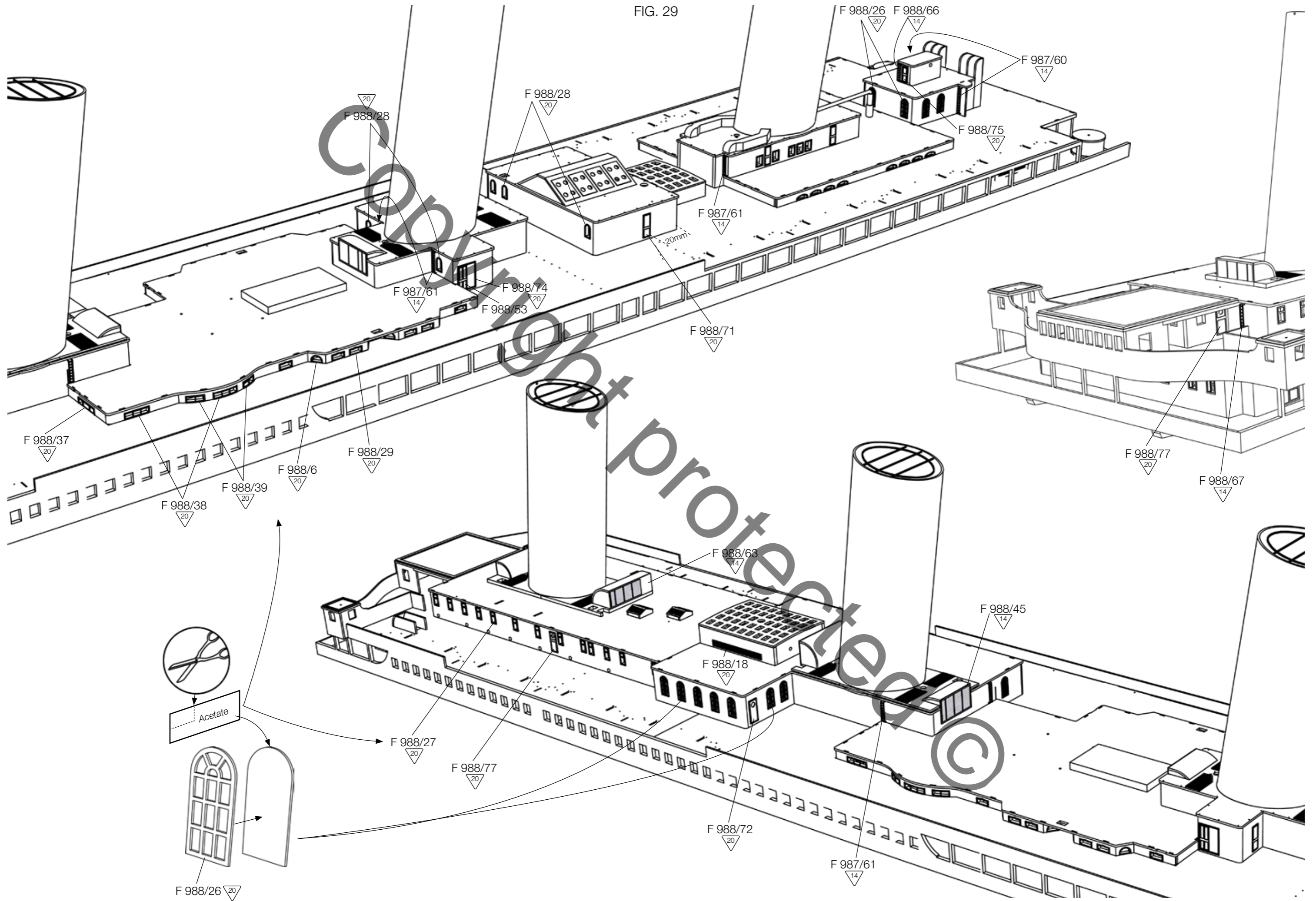


FIG. 30
FUNNEL 1

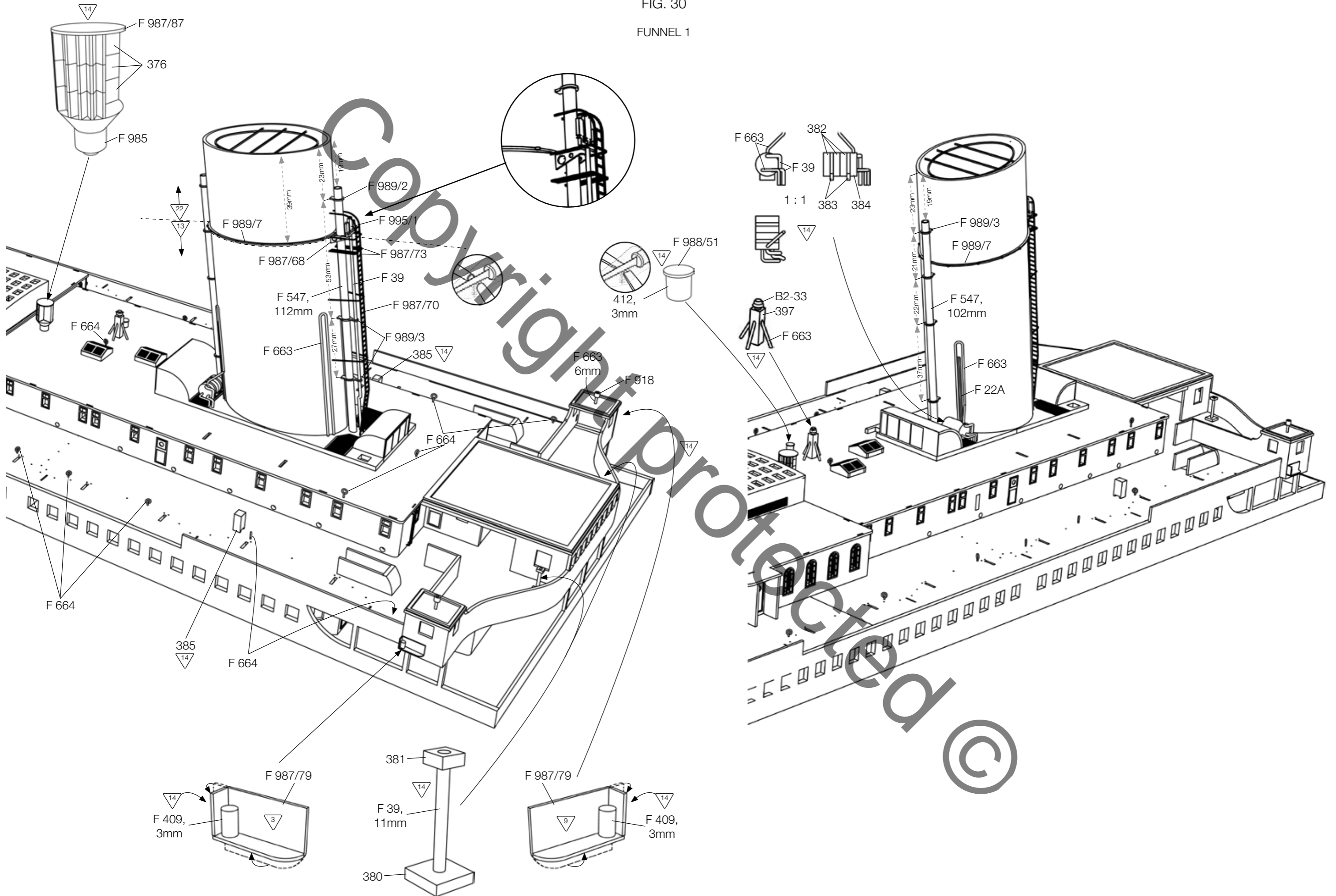


FIG. 31
FUNNEL2

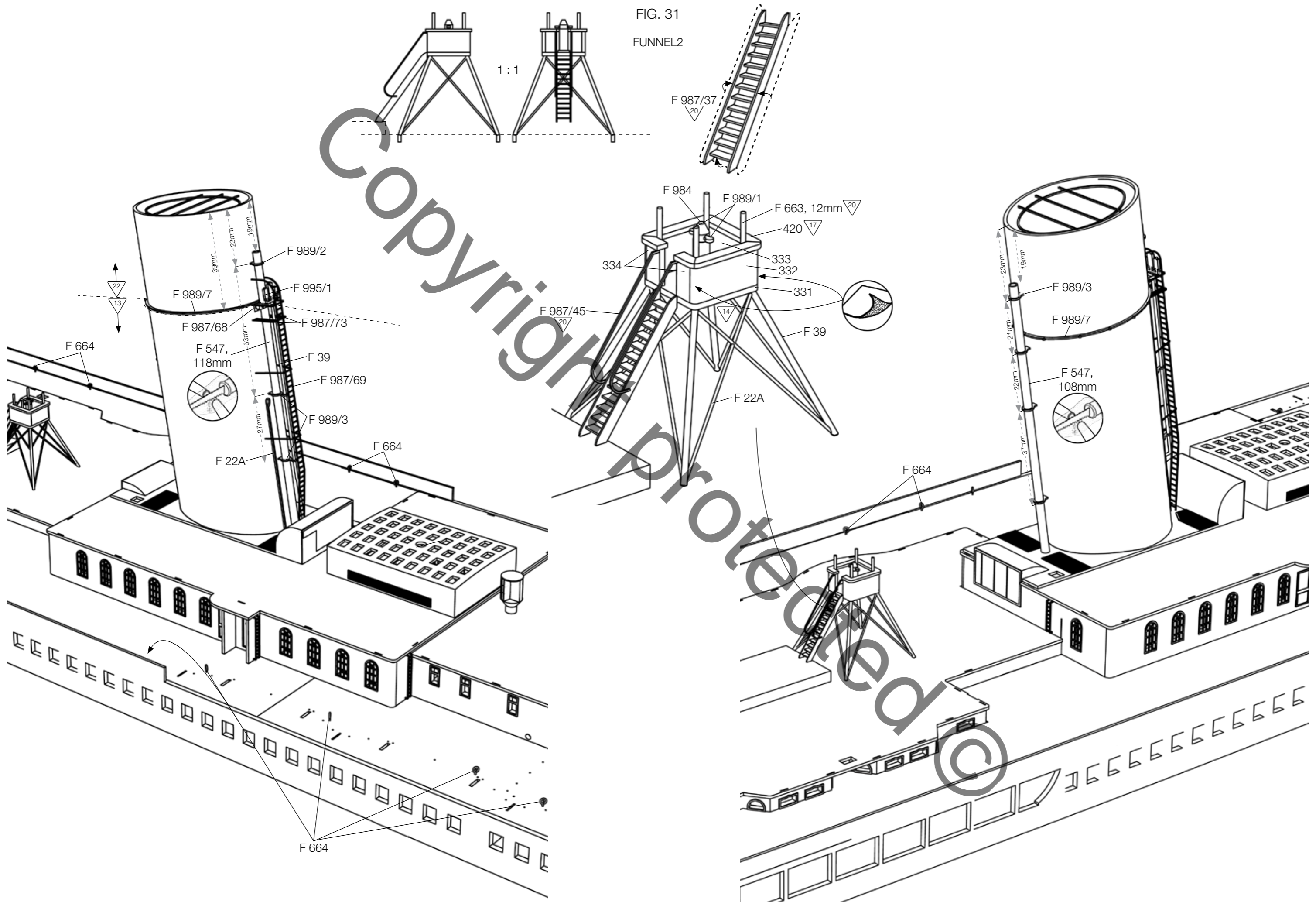


FIG. 32
FUNNEL3

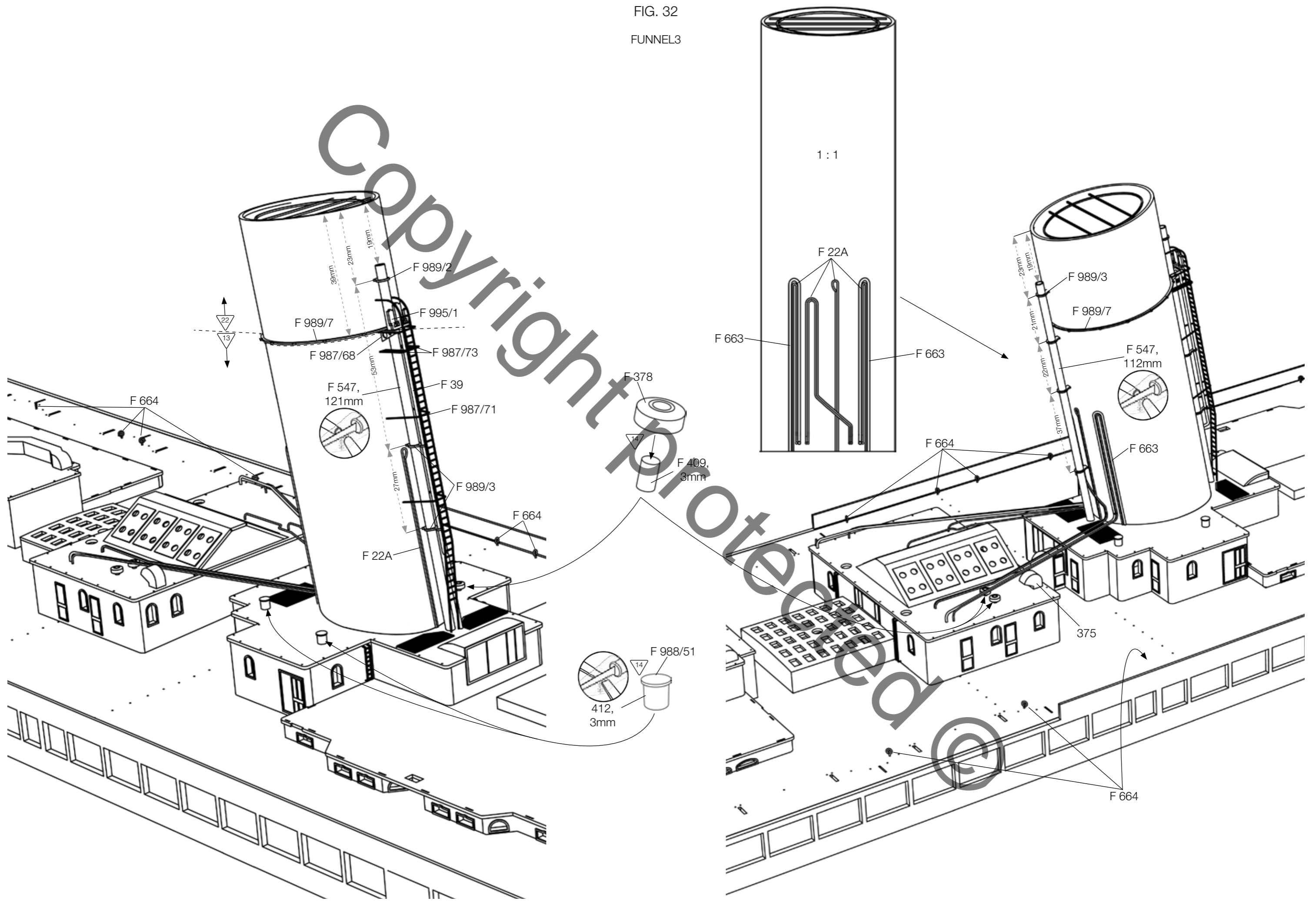


FIG. 33

FUNNEL4

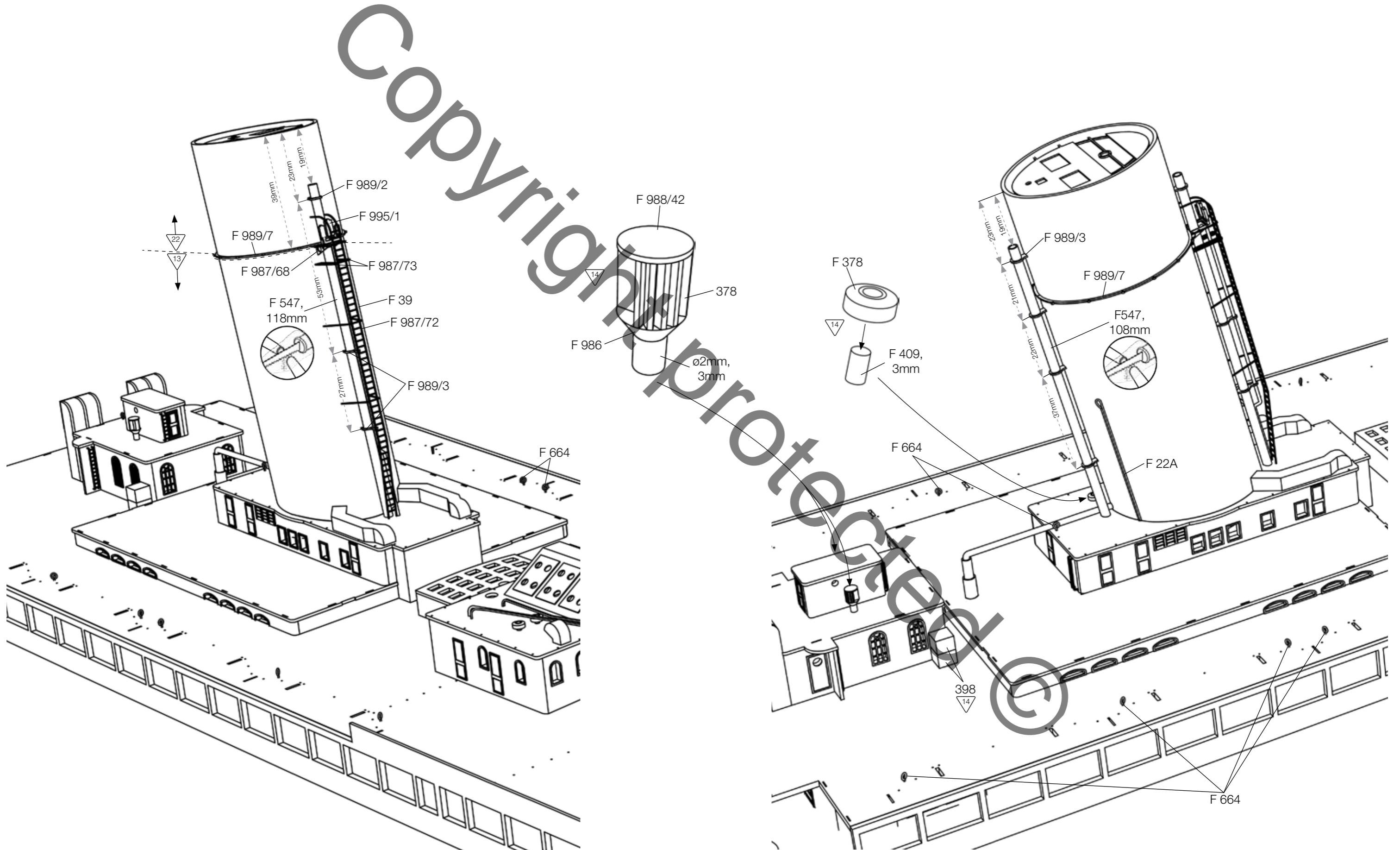


FIG. 34

